

# 消防专用水泵选用及安装

批准部门 中华人民共和国建设部  
 主编单位 机械工业第一设计研究院  
 中国建筑标准设计研究院  
 实行日期 二〇〇四年三月一日

批准文号 建质[2004]28号  
 统一编号 GJBT-713  
 图集号 04S204

主编单位负责人 王少波-王艳  
 主编单位技术负责人 李保泽 丁明功  
 技术审定人 张旭光 李永厚  
 设计负责人 罗安之 丁明功

## 目 录

图 名	页	图 名	页
目 录	1.2.3.4	XBD-HY系列卧式恒压切线消防泵性能参数表(四)	17
总说明	5.6.7.8	XBD-HY系列卧式恒压切线消防泵性能参数表(五)	18
消防水泵管路系统基本图式(一)	9	XBD-HY系列卧式恒压切线消防泵性能参数表(六)	19
消防水泵管路系统基本图式(二)	10	XBD-HY系列卧式恒压切线消防泵外形图	20
消防水泵吸水管布置方式	11	XBD-HY系列卧式恒压切线消防泵安装图(无隔振)	21
消防水泵自灌式吸水对水池最低水位的要求(图示)	12	XBD-HY系列卧式恒压切线消防泵安装图(有隔振)	22
<b>XBD-HY系列卧式恒压切线消防泵</b>		XBD-HY系列卧式恒压切线消防泵外形及安装尺寸表(一)	23
XBD-HY系列卧式恒压切线消防泵性能曲线	13	XBD-HY系列卧式恒压切线消防泵外形及安装尺寸表(二)	24
XBD-HY系列卧式恒压切线消防泵性能参数表(一)	14	XBD-HY系列卧式恒压切线消防泵外形及安装尺寸表(三)	25
XBD-HY系列卧式恒压切线消防泵性能参数表(二)	15		
XBD-HY系列卧式恒压切线消防泵性能参数表(三)	16		

## 目 录

图集号 04S204

审核 李永厚 校对 董文有 设计 王俊赏 页 1

图名	页
XBD-HY系列卧式恒压切线消防泵外形及安装尺寸表(四)	26
XBD-HY系列卧式恒压切线消防泵外形及安装尺寸表(五)	27
XBD-HY系列卧式恒压切线消防泵外形及安装尺寸表(六)	28

### XBD-SLH系列立式恒压切线消防泵

XBD-SLH系列立式恒压切线消防泵性能曲线	29
XBD-SLH系列立式恒压切线消防泵性能参数表(一)	30
XBD-SLH系列立式恒压切线消防泵性能参数表(二)	31
XBD-SLH系列立式恒压切线消防泵性能参数表(三)	32
XBD-SLH系列立式恒压切线消防泵外形及安装图(无隔振、有隔振)	33
XBD-SLH系列立式恒压切线消防泵外形及安装尺寸表(一)	34
XBD-SLH系列立式恒压切线消防泵外形及安装尺寸表(二)	35
XBD-SLH系列立式恒压切线消防泵外形及安装尺寸表(三)	36

### 卧式、立式多级单出口、双出口消防泵

卧式、立式多级单出口、双出口消防泵总说明	37
卧式、立式多级单出口、双出口消防泵性能参数表(一)	38
卧式、立式多级单出口、双出口消防泵性能参数表(二)	39
卧式、立式多级单出口、双出口消防泵性能参数表(三)	40
卧式、立式多级单出口、双出口消防泵性能参数表(四)	41
卧式、立式多级单出口、双出口消防泵性能参数表(五)	42

图名	页
卧式、立式多级单出口、双出口消防泵性能参数表(六)	43
卧式、立式多级单出口、双出口消防泵性能参数表(七)	44
卧式、立式多级单出口、双出口消防泵性能参数表(八)	45
卧式、立式多级单出口、双出口消防泵性能参数表(九)	46
卧式多级单出口、双出口消防泵外形图	47
卧式多级单出口、双出口消防泵外形尺寸表(一)	48
卧式多级单出口、双出口消防泵外形尺寸表(二)	49
卧式多级单出口、双出口消防泵外形尺寸表(三)	50
卧式多级单出口、双出口消防泵外形尺寸表(四)	51
卧式多级单出口、双出口消防泵外形尺寸表(五)	52
卧式多级单出口、双出口消防泵安装图(无隔振)	53
卧式多级单出口、双出口消防泵安装图(有隔振)	54
卧式多级单出口、双出口消防泵安装尺寸表(一)	55
卧式多级单出口、双出口消防泵安装尺寸表(二)	56
卧式多级单出口、双出口消防泵安装尺寸表(三)	57
卧式多级单出口、双出口消防泵安装尺寸表(四)	58
卧式多级单出口、双出口消防泵安装尺寸表(五)	59
立式多级单出口、双出口消防泵外形及安装图(无隔振、有隔振)	60
立式多级单出口、双出口消防泵外形及安装尺寸表(一)	61

## 目 录

图集号 04S204

审核 李山 校对 黄文有 设计 王俊霞

页

2

图 名	页
立式多级单出口、双出口消防泵外形及安装尺寸表(二)	62
立式多级单出口、双出口消防泵外形及安装尺寸表(三)	63
立式多级单出口、双出口消防泵外形及安装尺寸表(四)	64
立式多级单出口、双出口消防泵外形及安装尺寸表(五)	65
立式多级单出口、双出口消防泵外形及安装尺寸表(六)	66
立式多级单出口、双出口消防泵外形及安装尺寸表(七)	67

### XBD(H<sub>L</sub><sup>W</sup>)系列卧式、立式恒压消防泵

XBD(H <sub>L</sub> <sup>W</sup> )系列卧式、立式恒压消防泵性能曲线	68
XBD(H <sub>L</sub> <sup>W</sup> )系列卧式、立式恒压消防泵性能参数表(一)	69
XBD(H <sub>L</sub> <sup>W</sup> )系列卧式、立式恒压消防泵性能参数表(二)	70
XBD(H <sub>L</sub> <sup>W</sup> )系列卧式、立式恒压消防泵性能参数表(三)	71
XBD(H <sub>L</sub> <sup>W</sup> )系列卧式、立式恒压消防泵性能参数表(四)	72
XBD(H <sub>L</sub> <sup>W</sup> )系列卧式、立式恒压消防泵性能参数表(五)	73
XBD(H <sub>L</sub> <sup>W</sup> )系列卧式、立式恒压消防泵性能参数表(六)	74
XBD(H <sub>L</sub> <sup>W</sup> )系列卧式、立式恒压消防泵外形图	75
XBD(H <sub>L</sub> <sup>W</sup> )系列卧式、立式恒压消防泵外形尺寸表(一)	76
XBD(H <sub>L</sub> <sup>W</sup> )系列卧式、立式恒压消防泵外形尺寸表(二)	77
XBD(H <sub>L</sub> <sup>W</sup> )系列卧式、立式恒压消防泵外形尺寸表(三)	78
XBD(H <sub>L</sub> <sup>W</sup> )系列卧式、立式恒压消防泵外形尺寸表(四)	79
XBD(H <sub>L</sub> <sup>W</sup> )系列卧式、立式恒压消防泵外形尺寸表(五)	80

图 名	页
XBD(H <sub>L</sub> <sup>W</sup> )系列卧式、立式恒压消防泵外形尺寸表(六)	81
XBD(HW)系列卧式恒压消防泵安装图(无隔振)	82
XBD(HW)系列卧式恒压消防泵安装图(有隔振)	83
XBD(HW)系列卧式恒压消防泵安装尺寸表(一)	84
XBD(HW)系列卧式恒压消防泵安装尺寸表(二)	85
XBD(HW)系列卧式恒压消防泵安装尺寸表(三)	86
XBD(HW)系列卧式恒压消防泵安装尺寸表(四)	87
XBD(HW)系列卧式恒压消防泵安装尺寸表(五)	88
XBD(HW)系列卧式恒压消防泵安装尺寸表(六)	89
XBD(HL)系列立式恒压消防泵安装图(无隔振、有隔振)	90
XBD(HL)系列立式恒压消防泵安装尺寸表(一)	91
XBD(HL)系列立式恒压消防泵安装尺寸表(二)	92

### XBD-SHY系列稳压缓冲立式多级消防泵

XBD-SHY系列稳压缓冲立式多级消防泵性能曲线	93
XBD-SHY系列稳压缓冲立式多级消防泵性能参数表(一)	94
XBD-SHY系列稳压缓冲立式多级消防泵性能参数表(二)	95
XBD-SHY系列稳压缓冲立式多级消防泵性能参数表(三)	96
XBD-SHY系列稳压缓冲立式多级消防泵性能参数表(四)	97

## 目 录

图集号 04S204

审核 曹小东 校对 黄之有 设计 王俊峰 页 3

图 名	页
XBD-SHY系列稳压缓冲立式多级消防泵外形及安装图(无隔振、有隔振)	98
XBD-SHY系列稳压缓冲立式多级消防泵外形及安装尺寸表(一)	99
XBD-SHY系列稳压缓冲立式多级消防泵外形及安装尺寸表(二)	100
XBD-SHY系列稳压缓冲立式多级消防泵外形及安装尺寸表(三)	101
XBD-SHY系列稳压缓冲立式多级消防泵外形及安装尺寸表(四)	102

### XBD-SS系列卧式、立式单级双吸消防泵

XBD-SS系列卧式、立式单级双吸消防泵性能曲线	103
XBD-SS系列卧式、立式单级双吸消防泵性能参数表(一)	104
XBD-SS系列卧式、立式单级双吸消防泵性能参数表(二)	105
XBD-SS系列卧式、立式单级双吸消防泵性能参数表(三)	106
XBD-SS系列卧式、立式单级双吸消防泵外形图	107
XBD-SS系列卧式、立式单级双吸消防泵外形尺寸表(一)	108
XBD-SS系列卧式、立式单级双吸消防泵外形尺寸表(二)	109
XBD-SS系列卧式、立式单级双吸消防泵外形尺寸表(三)	110
XBD-SS系列卧式单级双吸消防泵安装图(无隔振、有隔振)	111
XBD-SS系列卧式单级双吸消防泵安装尺寸表(一)	112
XBD-SS系列卧式单级双吸消防泵安装尺寸表(二)	113
XBD-SS系列卧式单级双吸消防泵安装尺寸表(三)	114
XBD-SSL系列立式单级双吸消防泵安装图(无隔振、有隔振)	115

图 名	页
XBD-SSL系列立式单级双吸消防泵安装尺寸表(一)	116
XBD-SSL系列立式单级双吸消防泵安装尺寸表(二)	117
XBD-SSL系列立式单级双吸消防泵安装尺寸表(三)	118

### 消防水泵安装配套器材与装置

消防水泵带低频自动巡检功能控制柜性能参数表	119
消防水泵带低频自动巡检功能控制柜电气主回路控制原理图	120
消防水泵带低频自动巡检功能控制柜接线端子图	121
消防水泵房管道沟槽式连接(一)	122
消防水泵房管道沟槽式连接(二)	123
ZD系列阻尼弹簧复合减振器 JG系列橡胶剪切隔振器	124
ST型阻尼弹簧隔振器 JSD型低频橡胶隔振器	125
XGD <sub>1</sub> 、KXT系列可曲挠橡胶管接头	126
XHS(JTK)系列管道吊架弹簧减振器 DT(JTT)系列管道吊架弹簧减振器	127
多功能水泵控制阀	128

## 目 录

图集号 04S204

审核 姜山亭 校对 董之有 设计 王俊霞

页

4

# 总 说 明

## 1 编制依据

本图集是按照建设部“关于印发《一九九九年国家建筑标准设计编制工作计划》的通知”(建设[1999]202号文)、依据现行有关国家标准、规范编制的。

## 2 适用范围

本图集适用于工业与民用建筑消防给水系统(消火栓给水系统、自动喷水灭火系统、水喷雾灭火系统、固定消防炮灭火系统等)中固定式电动主泵(不包括增压稳压泵)的选用及安装。

## 3 编入本图集的消防专用水泵主要类型、技术性能参数范围

技术性能参数范围				
消防泵种类	额定流量 (l/s)	额定压力 (MPa)	转速 (r/min)	电机功率 (kW)
1 卧式恒压切线消防泵	10.15.20.30.40.50.60.70	0.2~2.0	4500. 2950	4~250
2 立式恒压切线消防泵	10.15.20.30.40.50.60.70	0.2~2.0	2970. 1480	4~315
3 卧式多级单出口、双出口消防泵	10.15.20.30.40.50.80	0.2~2.0	2950. 1450	5.5~200
4 立式多级单出口、双出口消防泵	10.15.20.30.40.50.80	0.2~2.0	2950. 1450	4~200
5 卧式恒压单级消防泵	10.15.20.30.40.50.60.70.80	0.4~2.0	2950. 1480	7.5~315
6 立式恒压单级消防泵	10.15.20.30.40.50.60.70	0.4~1.5	2950. 1480	7.5~75
7 立式稳压缓冲多级消防泵	10.15.20.25.30.35.40.45.50.55.60	0.3~2.0	2900	5.5~132
8 卧式单级双吸消防泵	30.35.40.45.50.55.60.65.70	0.3~1.3	2950. 1450	15~250
9 立式单级双吸消防泵	75.80.90.95.100.105.110.115 120.125.130.140.150.160			

4 编入本图集的消防专用水泵是指为满足建筑物防火需要、按照GB6245—1998《消防泵性能要求和试验方法》国家标准,采用特殊的水力设计和结构设计,使之具有流量压力分档比普通离心清水泵更适宜建筑消防给水系统选用,流量~压力(Q~P)特性曲线平坦无驼峰,对因转动产生摩擦部位的所有零部件采用耐磨、耐腐蚀、抗啮合的材料制造而具有高可靠性,多级泵可配置双出水口,泵体承载能力高、抗超载能力强、启动灵敏等特点,更能满足建筑消防给水系统使用工况,并通过国家消防产品质量监督检验机构检测合格的消防水泵。本册图集所编产品未能涵盖所有消防专用水泵,其他产品设计人员可参照选用。

## 5 消防水泵的选用

5.1 设计人员应根据工程项目中消防水泵房的位置、面积和消防给水系统的具体情况选择、确定消防水泵类型。

5.2 消防水泵的流量和压力应根据所服务建筑物(或工厂厂区、居住小区)、堆场、储罐等对消防水量和水压的要求经计算确定。

5.3 临时高压消防给水系统的消防水泵应采用一用一备,或多用一备。备用消防泵的工作能力不应小于其中最大一台消防工作泵。当为多用一备时,应考虑多台消防泵并联工作时,对系统流量和压力的影响。

5.4 选择消防水泵时,其流量~压力(Q~P)特性曲线应平坦无驼

总 说 明		图集号	04S204
审核	李山	校对	董之有
设计		王俊霞	页
			5

峰。零流量时的压力不应超过系统设计压力的 140%；流量为水泵额定流量的 150% 时，压力不应低于水泵额定压力的 65%。

5.5 消防水泵电机功率应满足水泵运行工况范围内的工作要求。

## 6 消防水泵的布置

6.1 消防水泵机组外轮廓面与墙和相邻机组间的间距应符合下表规定：

电动机额定功率 (kW)	消防水泵机组外轮廓面与墙 面之间的最小间距 (m)	相邻机组外轮廓面之 间最小间距 (m)
≤ 20	0.8	0.4
> 22~55	1.0	1.0
≥ 22~55	1.2	1.2

注：水泵侧面有管道时，外轮廓面计至管道外壁。

6.3 泵房主要人行通道宽度不宜小于 1.2m。电气控制柜前通道宽度不宜小于 1.5m。

6.4 水泵机组基础的平面尺寸，有关资料如未明确，无隔振安装应较水泵机组底座四周各宽出 100~150mm；有隔振安装应较水泵隔振台座四周各宽出 150mm。

6.4 水泵机组基础的顶面标高，无隔振安装时应高出泵房地面不小于 0.10m；有隔振安装时可高出泵房地面不小于 0.05m。泵房内管道管外底距地面的距离，当管径  $DN \leq 150\text{mm}$  时，不应小于 0.20m；当管径  $DN \geq 200\text{mm}$  时，不应小于 0.25m。

6.5 泵房内起重设备，可按下列规定选用：

- (1) 机组重量小于 0.5t 时，设置固定吊钩或移动吊架；
- (2) 机组重量为 0.5~2.0t 时，设置手动起重设备。
- (3) 机组重量大于 2.0t 时，宜设置电动起重设备。

## 7 消防水泵房的管路设计

### 7.1 消防水泵的吸水方式：

7.1.1 对于工业建筑和多层民用建筑，消防水泵宜采用自灌式吸水。如采用自灌式吸水有困难时，应有可靠迅速的充水设备。

7.1.2 对于高层民用建筑，消防水泵应采用自灌式吸水。

7.1.3 当市政给水环状管网允许直接吸水时，消防水泵应直接从室外给水管网吸水，并在水泵吸水管上设置倒流防止器。

7.2 消防水池满足水泵自灌式吸水的最低水位详见本图集第 12 页图示。

7.3 消防水泵自灌式吸水或从室外市政给水管网直接吸水时，吸水管上必须装设明杆闸阀或有可靠锁定装置的蝶阀。

7.4 一组消防水泵的吸水管不应少于两条，当其中一条损坏或检修时，其余的吸水管应能通过全部消防水量。

7.5 消防水泵吸水管的设计流速一般采用  $1.0 \sim 1.2\text{m/s}$  ( $DN < 250\text{mm}$  时) 或  $1.2 \sim 1.6\text{m/s}$  ( $DN \geq 250\text{mm}$  时)。吸水管口应设置向下的喇叭口，喇叭口低于水池最低水位不小于 0.50m。

总 说 明		图集号	04S204
审核	王山京	校对	董之有
设计		王俊霞	页
			6

7.6 每台消防水泵出水管上应装设控制阀门、止回阀和压力表。

7.7 消防水泵直接从室外市政给水管网吸水时，水泵扬程计算应考虑室外给水管网的最低水压，并以室外给水管网的最高水压校核水泵的水力工况。

7.8 消防水泵应有不少于两条出水管与环状消防给水管网连接，并应在水泵出水管控制阀门和止回阀之间装设试验和检查用的放水阀门，阀门口径为DN65。

7.9 消防水泵出水管设计流速，一般采用  $1.5\sim 2.0\text{m/s}$ 。

7.10 系统设计工作压力  $P\geq 1.0\text{MPa}$  的消防给水系统应采取防超压措施。

## 8 消防水泵的控制

8.1 以自动或手动方式启动消防水泵时，消防水泵应在 60s 内投入正常运行；以备用电源切换方式或备用泵切换启动消防水泵时，消防水泵应在 60s 内投入正常运行。

8.2 临时高压消防给水系统的每个消火栓处应设直接启动消火栓给水泵的按钮。

8.3 消防水泵房应有现场应急操作启、停泵按钮；消防控制室应有手动远控启泵按钮。

8.4 消防泵组宜设置定时低频自动巡检装置。每台消防水泵的巡检周期一般可设定为 7~10 天。

## 9 消防水泵的安装

9.1 本图集消防水泵分为无隔振安装和有隔振安装两种安装方式。考虑到消防水泵平时需定期或不定期进行试验和检修，有隔振安装适用于对振动与噪声有较高要求的民用建筑；无隔振安装适用于工业建筑及对振动与噪声要求不高的民用建筑。设计人员可根据建筑物性质和消防给水系统的实际情况区别选用。

9.2 编入本图集的消防水泵均为带水泵与电机共用底座整体出厂。水泵机组安装前的清洗和检查可采取：① 在防锈保证期内，其内部零件不宜拆卸，只清洗外表；② 当超过防锈保证期或有明显缺陷需拆卸时，其拆卸、清洗和检查应符合水泵出厂技术文件的规定。

9.3 水泵基础表面和地脚螺栓预留孔中的油污、碎石、泥土、积水等应清理干净；预埋地脚螺栓的螺纹和螺母应保护完好；放置垫铁部位的表面应凿平。

9.4 消防水泵平面位置安装基准线与基础实际轴线的允许偏差为  $\pm 20\text{mm}$ 。

9.5 消防水泵平面位置对安装基准线的允许偏差为  $\pm 10\text{mm}$ ，标高对安装基准线的允许偏差为  $+20\text{mm}$ 、 $-10\text{mm}$ 。

9.6 对于整体出厂的消防水泵机组，其纵向安装水平偏差不应大于  $0.10/1000$ ，横向安装水平偏差不应大于  $0.20/1000$ ，并应在泵的进出口法兰面或其他水平面上进行测量。

总 说 明		图集号	04S204
审核	王山	校对	黄之有
设计	王俊霞	页	7



9.7 当电动机与泵轴或变速器轴以联轴器方式连接时,两半联轴器的径向位移、端面间隙、轴线倾斜应符合设备技术文件的规定。

9.8 埋在消防水泵基础预留孔中的地脚螺栓应符合下列要求:

(1) 地脚螺栓任一分离孔壁的距离应大于15mm,地脚螺栓上的油污和氧化皮等应清除干净,螺纹部分应涂少量油脂。

(2) 地脚螺栓露出基础部分应垂直。水泵底座套入地脚螺栓应有调整余量,每个地脚螺栓均不得有卡住现象。

(3) 螺母与垫圈、垫圈与水泵底座间的接触应紧密。

(4) 拧紧螺母后,螺栓应露出螺母,露出长度宜为螺栓直径的 $1/3 \sim 2/3$ 。

(5) 应在基础预留孔中的二次浇灌混凝土达到设计强度的75%以上时拧紧地脚螺栓,各螺栓的拧紧力应均匀。

9.9 预留地脚螺栓孔及水泵机组底座与基础顶面之间的灌浆,宜采用细碎石混凝土,其强度应比基础混凝土强度高一级;灌浆时应捣实,并不应使地脚螺栓倾斜和影响水泵机组的安装精度。

9.10 消防水泵与管道的连接应符合如下要求:

(1) 管材及管件的内壁和管端应清除杂物,洁净表面;密封面不应有损伤。

(2) 水泵吸水管和出水管应单独设置支架,不得将管道及管路附件的重量传递给消防水泵。

(3) 相互连接的法兰端面应平行,不应借法兰螺栓强行连接。

(4) 管道与水泵连接后,应复检水泵的原找正精度。如发现因管道连接引起偏差,应重新调整管道。

(5) 管道与水泵连接完成后,不应在管道上进行气割和焊接。如需要气割和焊接,应拆下管道或采取必要的技术措施,并复检水泵找正精度是否出现偏差。

9.11 本图集消防水泵有隔振安装按混合型隔振台座和ZD系列阻尼弹簧复合减振器设计,布置在地面(含地下室地面)和楼面(超高层建筑串联供水)的消防水泵房均可选用。如采用其它形式隔振台座和减振器,应进行验算与复核。

9.12 消防水泵房内的管道支吊架可参照国标图集《室内管道支架及吊架》03S402选用。

10 图集中未注明的尺寸标注均以mm计。

11 本图集参加编制单位

山东双轮集团股份有限公司

陕西航天动力高科技股份有限公司

上海熊猫机械(集团)有限公司

上海东方泵业制造有限公司

总 说 明

图集号

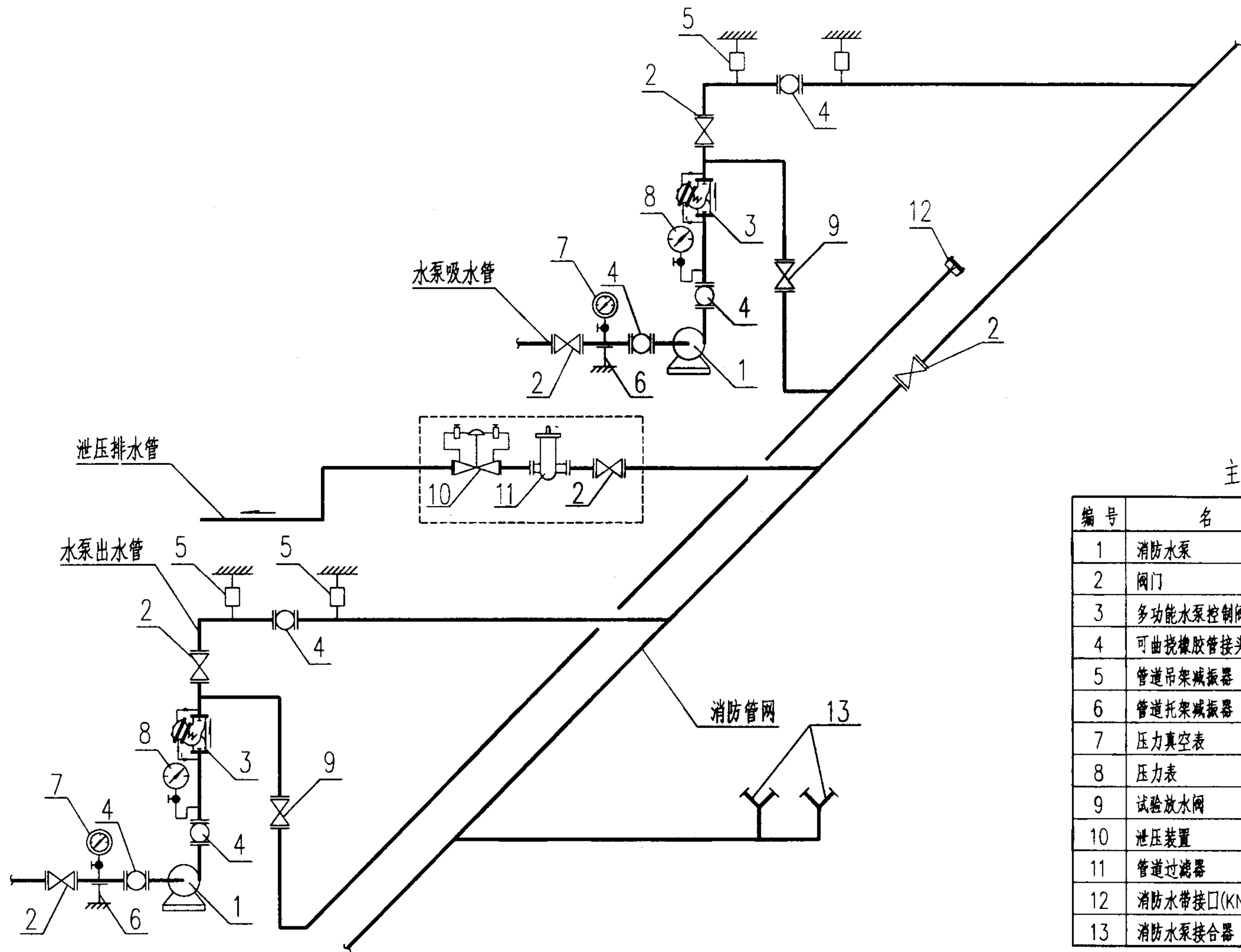
04S204

审核 李少华 校对 黄之有 设计 王保霞

页

8





主要设备器材表

编号	名称	备注
1	消防水泵	一用一备或两用一备
2	阀门	明杆闸阀或蝶阀
3	多功能水泵控制阀	或防水锤缓闭止回阀
4	可曲挠橡胶管接头	
5	管道吊架减振器	根据需要设置
6	管道托架减振器	根据需要设置
7	压力真空表	根据需要设置
8	压力表	
9	试验放水阀	
10	泄压装置	根据系统需要设置
11	管道过滤器	
12	消防水带接口(KN65或KN80)	根据需要设置
13	消防水泵接合器	根据规范要求设置

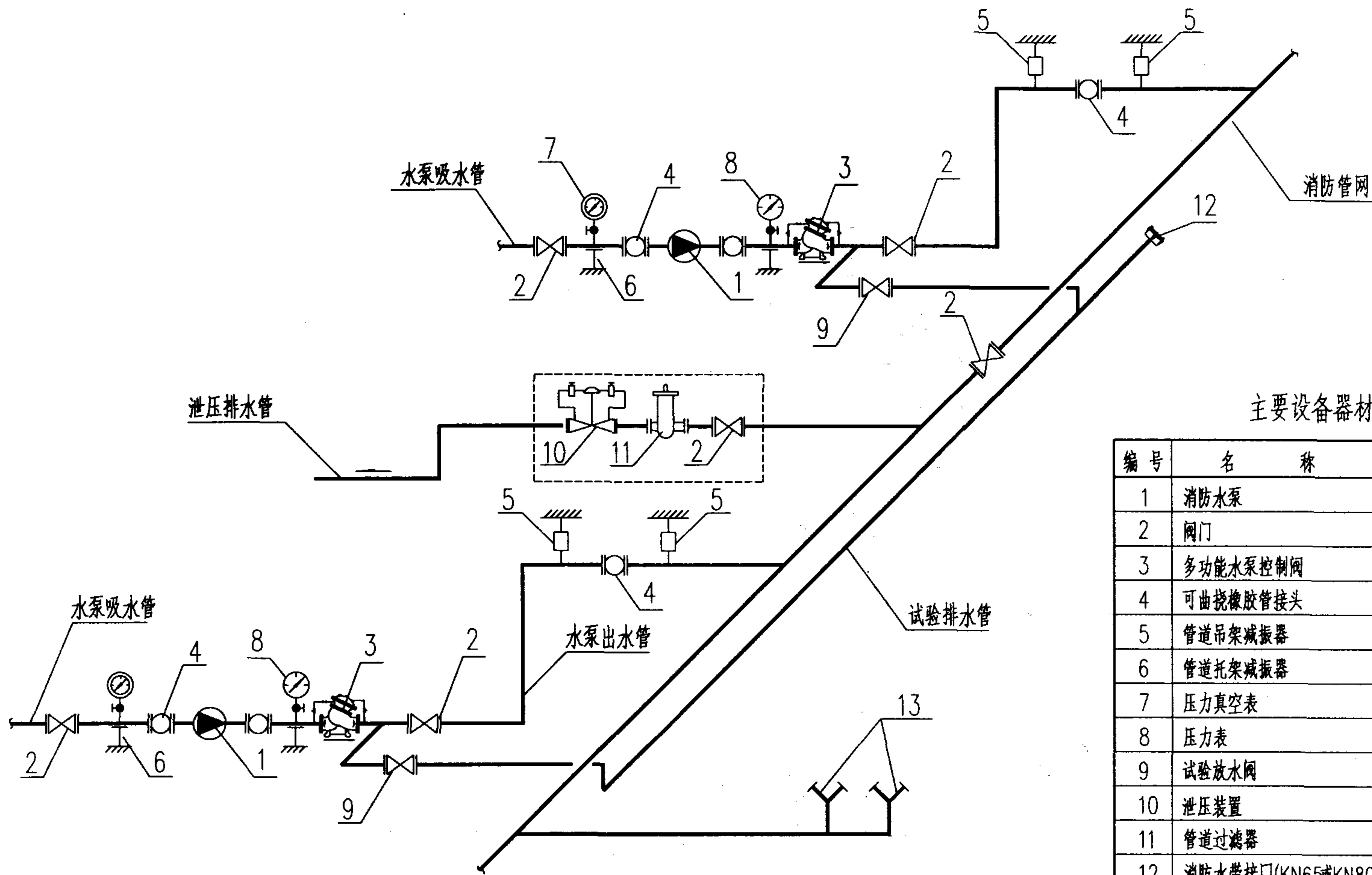
说明:

1. 本图水泵吸水管按水池自灌式吸水或直接从室外市政给水管网吸水方式绘制。
2. 泄压阀和试验放水阀排水管应接至专用消防水池。当消防水泵直接从室外市政管网吸水时，可接至室外检查井或泵房集水坑，并应采取可靠的空气隔断措施。
3. 吸水管是否设置管道过滤器由设计人员根据消防给水系统需要确定。

消防水泵管路系统基本图式(一)

图集号 04S204

审核 李之有 校对 李之有 设计 李之有 页 9



主要设备器材表

编号	名称	备注
1	消防水泵	一用一备或两用一备
2	阀门	明杆闸阀或蝶阀
3	多功能水泵控制阀	或防水锤缓闭止回阀
4	可曲挠橡胶管接头	
5	管道吊架减振器	根据需要设置
6	管道托架减振器	根据需要设置
7	压力真空表	根据需要设置
8	压力表	
9	试验放水阀	
10	泄压装置	根据系统需要设置
11	管道过滤器	
12	消防水带接口(KN65或KN80)	根据需要设置
13	消防水泵接合器	根据规范要求设置

说明:

1. 本图管路系统适用于下列情形: ①单级双吸中开式消防水泵; ②水泵出水管管径  $DN \geq 300mm$ ; ③泵房高度限制水泵出水管不便于垂直安装。
2. 本图水泵吸水管按自灌式吸水或直接从室外市政给水管网吸水方式绘制。
3. 泄压阀和试验放水阀排水管应接至专用消防水池。当消防水泵直接从室外市政给水管网吸水时, 可接至室外检查井或泵房集水坑, 并应采取可靠的空气隔断措施。
4. 吸水管是否设置管道过滤器由设计人员根据消防给水系统需要确定。

消防水泵管路系统基本图式(二)

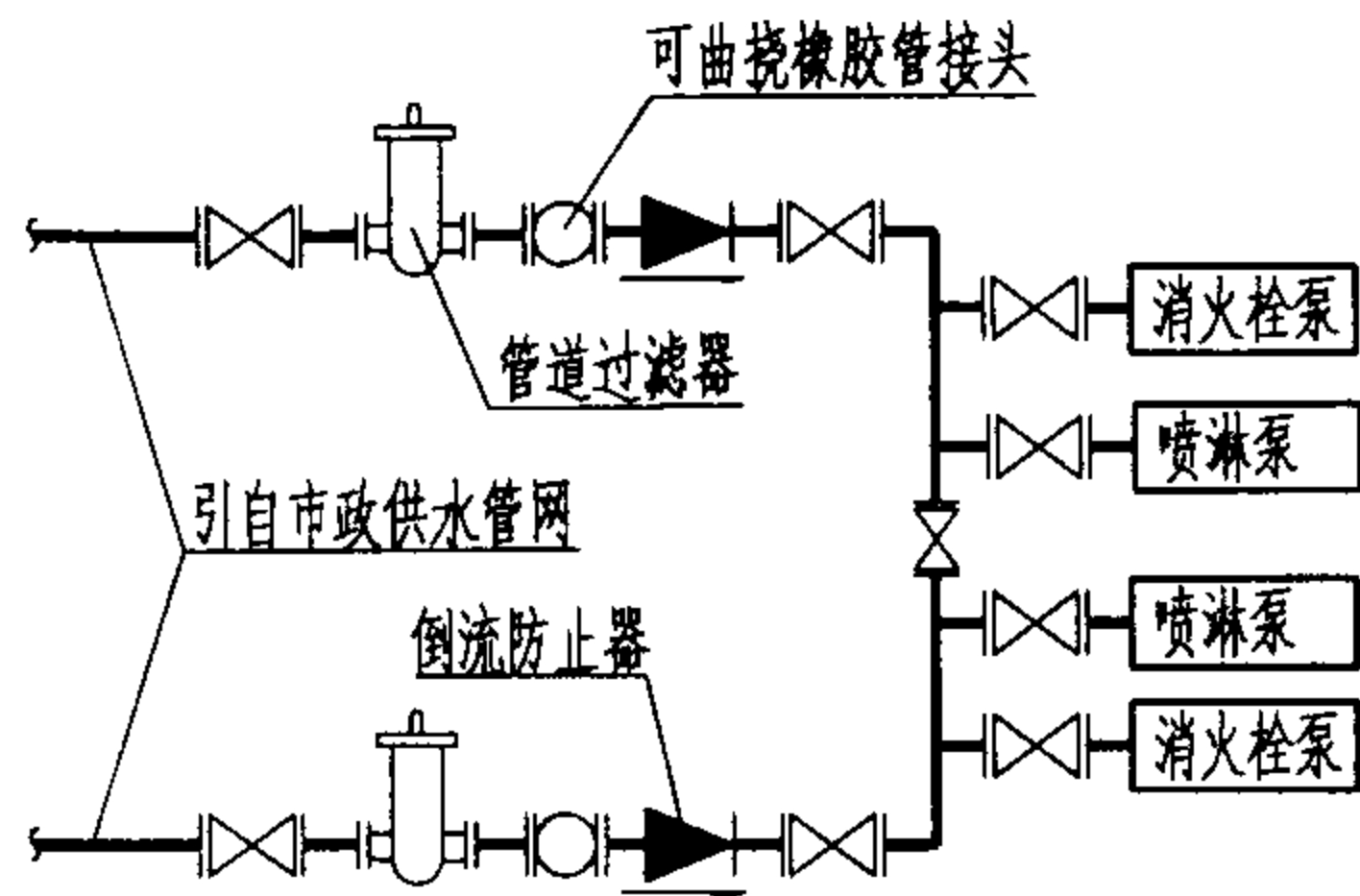
图集号

04S204

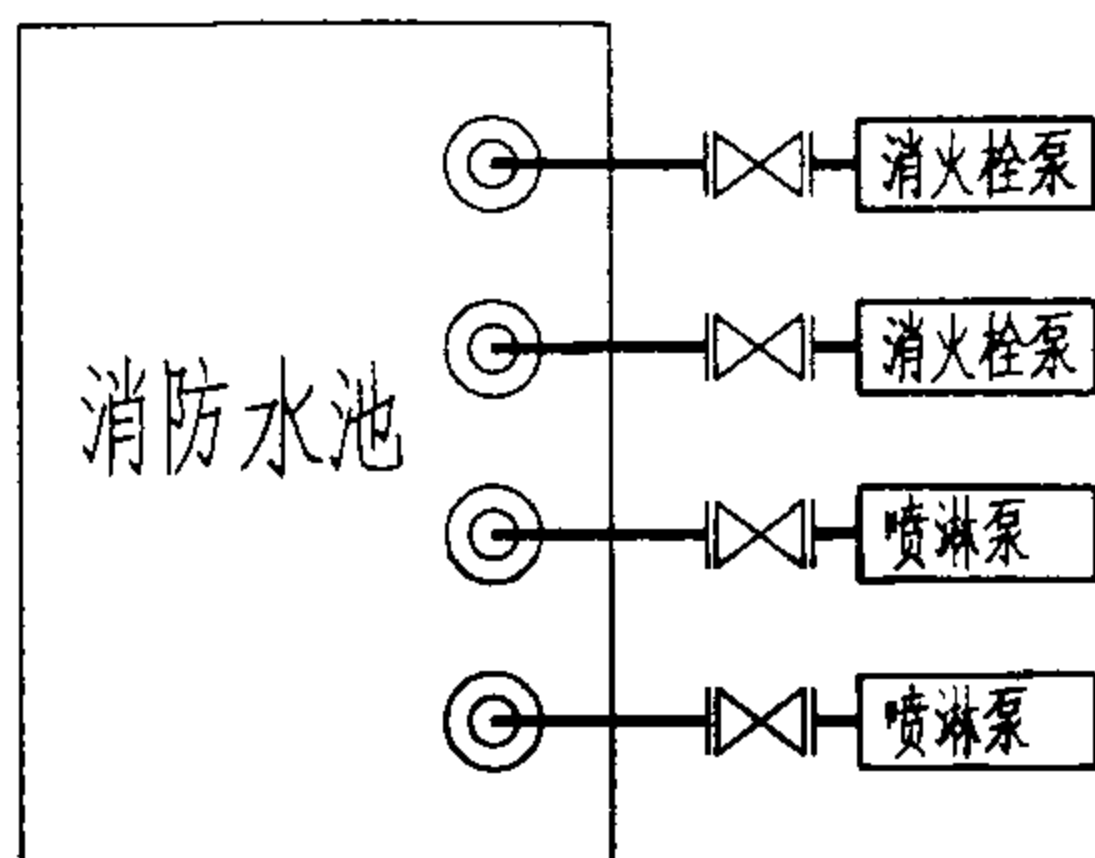
审核 李之文 校对 黄之有 设计 李之文

页

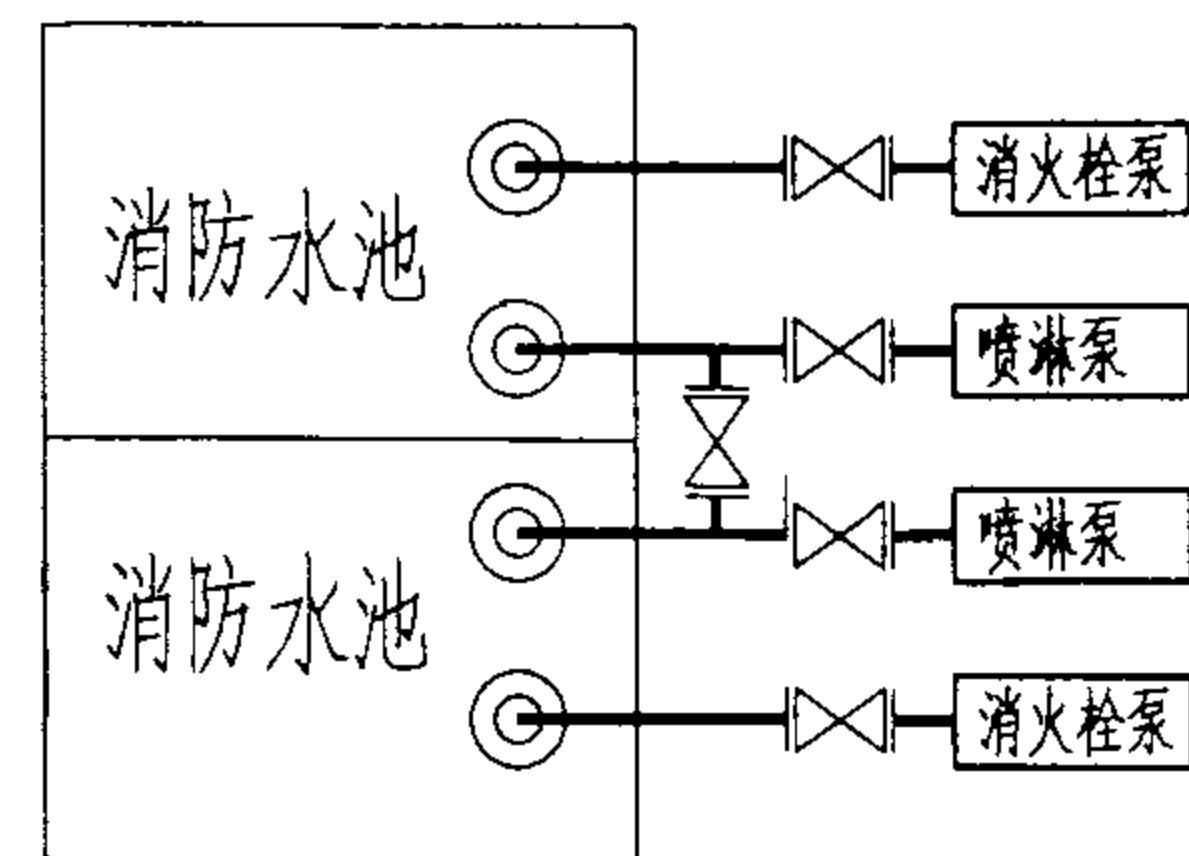
10



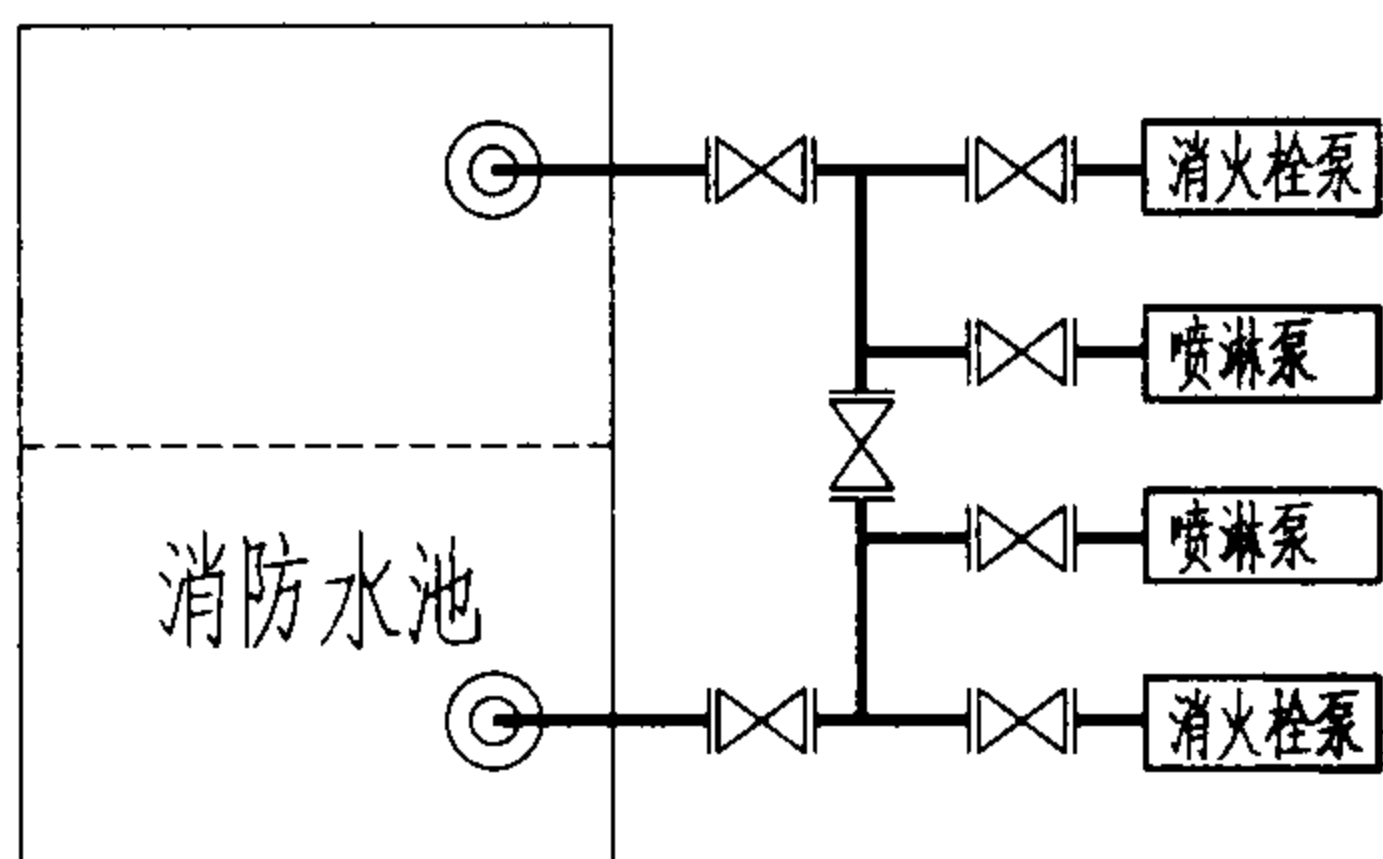
① 消防泵直接从室外市政管网吸水方式



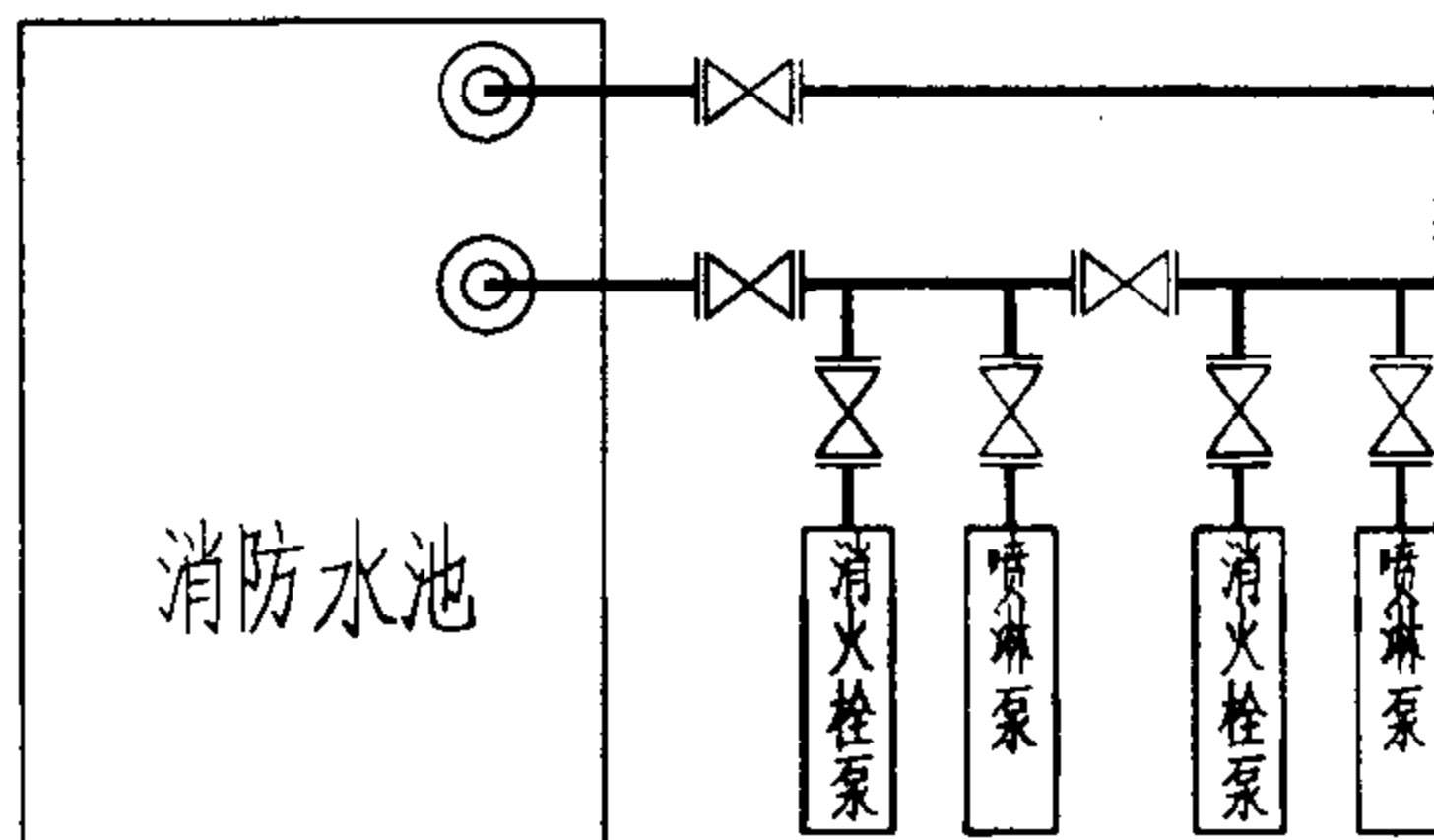
② 每台消防泵独立吸水方式(-)  
(消防水池为一格时)



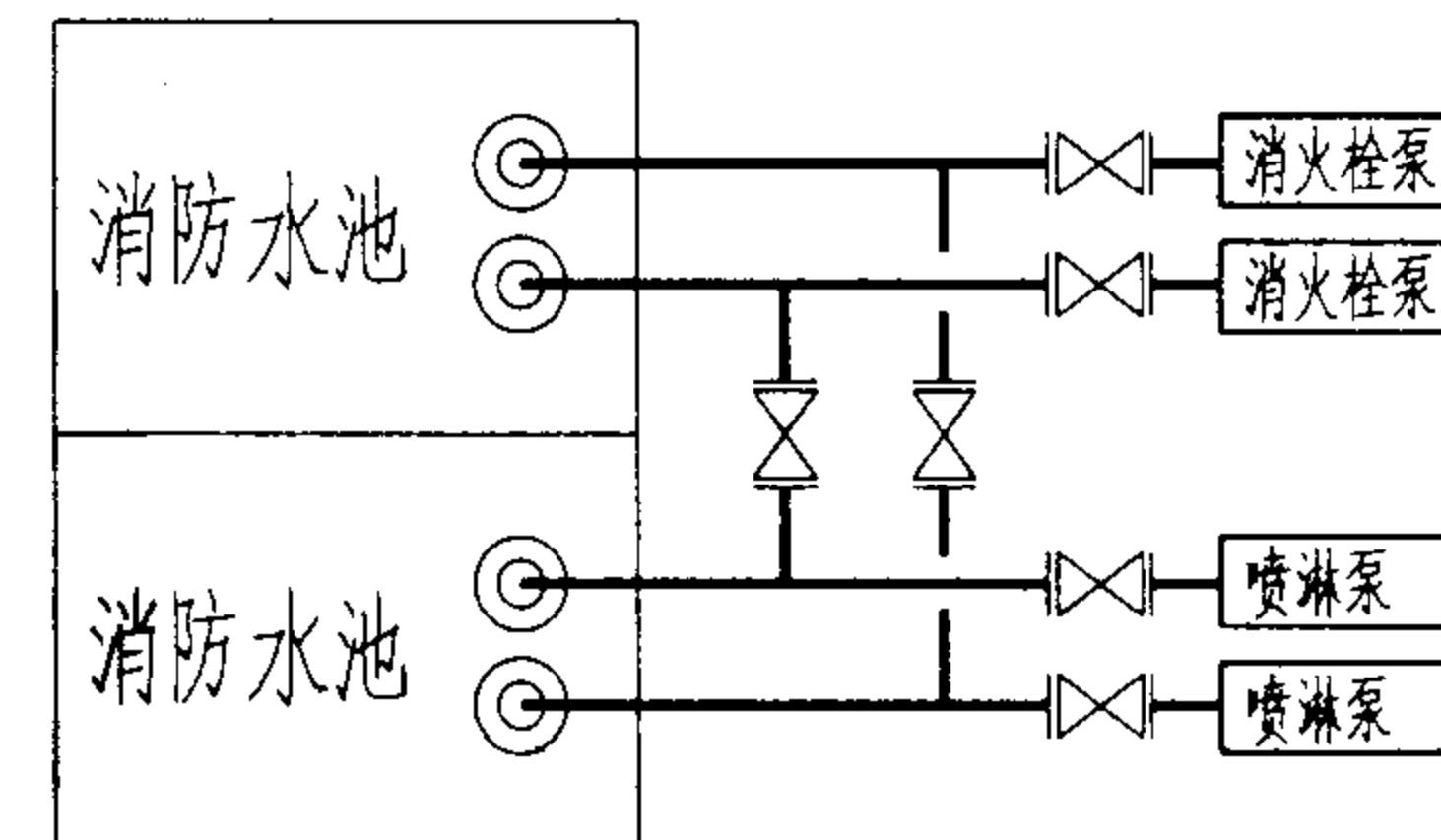
③ 每台消防泵独立吸水方式(二)  
(消防水池为两格时)



④ 消防泵在一条吸水总管上吸水方式  
(消防水池为一格或两格)



⑤ 消防泵在两条吸水总管上吸水方式(-)  
(消防水池为一格时)

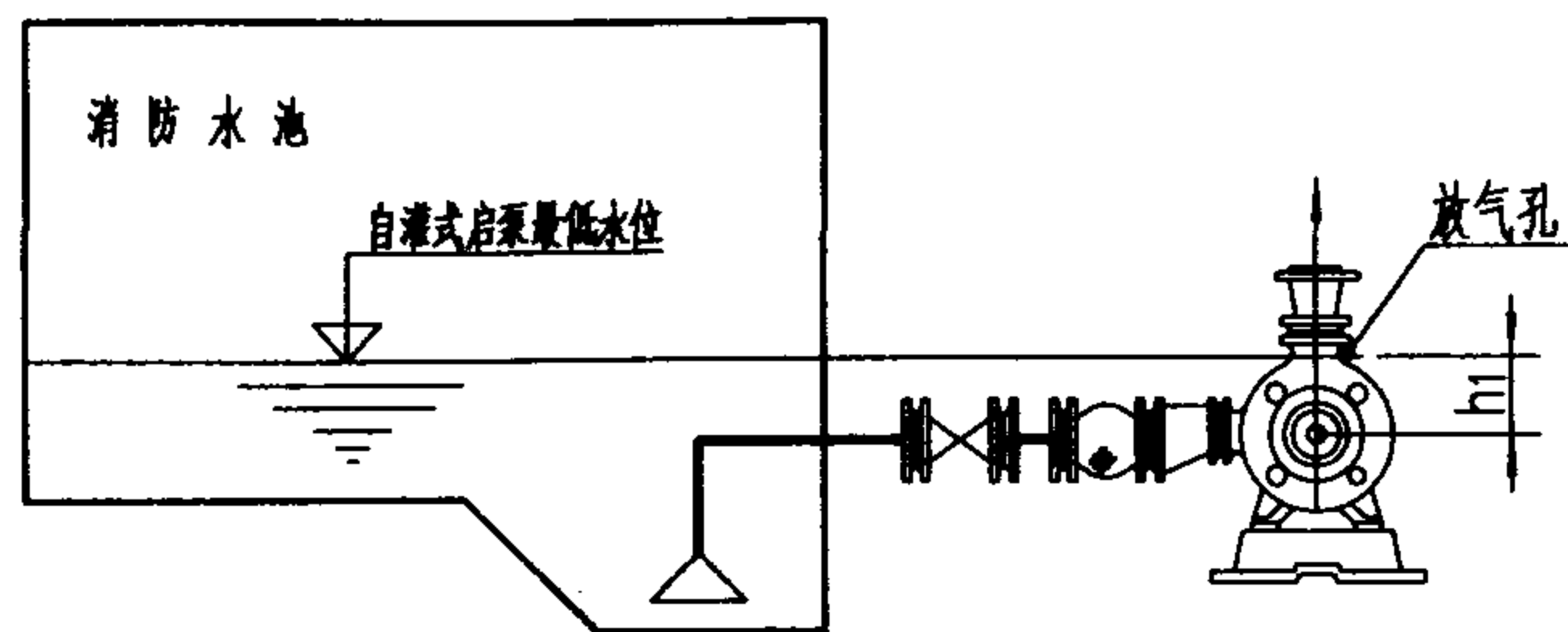


⑥ 消防泵在两条吸水总管上吸水方式(二)  
(消防水池为两格时)

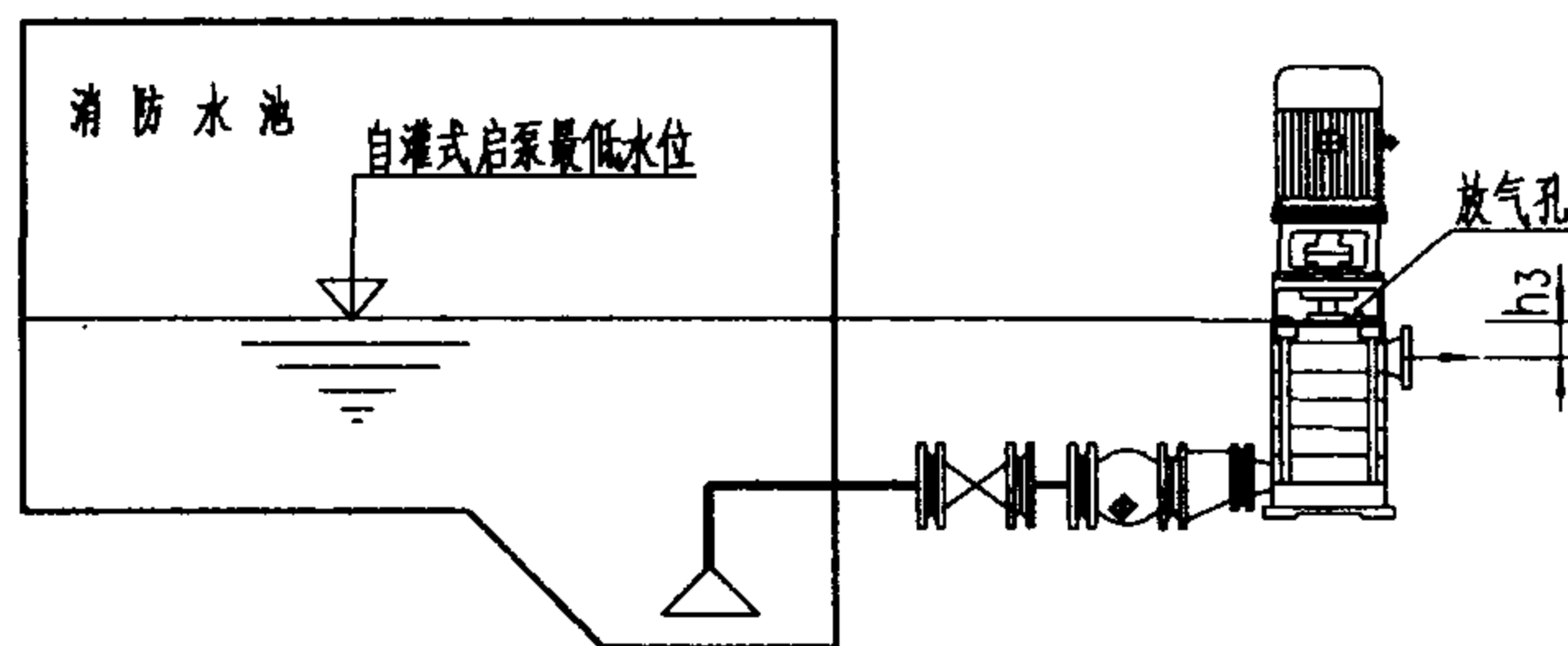
说明:

当消防泵直接从室外市政供水管网吸水时,倒流防止器的空气隔阻排水器泄水可排至集水坑(地下室泵房)或接至室外排水检查井。

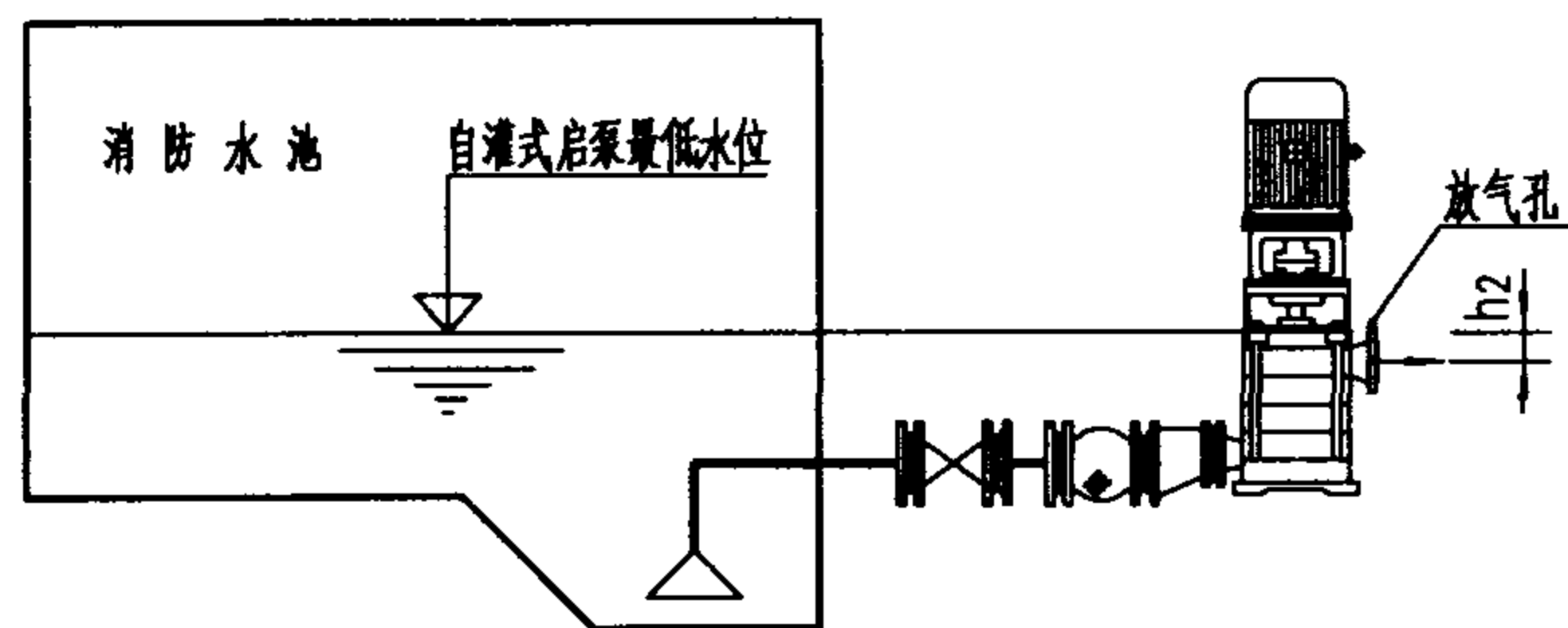
1. 对于卧式消防水泵, 消防水池满足自灌式启动水泵的最低水位应高于泵壳顶部放气孔。



3. 对于机械密封立式消防水泵, 消防水池满足自灌式启动水泵的最低水位宜高于泵体上部机械密封压盖端部放气孔。正常运行时, 消防水池最低水位应高于水泵第一级叶轮。



2. 对于填料密封立式消防水泵, 消防水池满足自灌式启动水泵的最低水位宜高于水泵出水法兰顶部放气孔。正常运行时, 消防水池最低水位应高于水泵第一级叶轮。

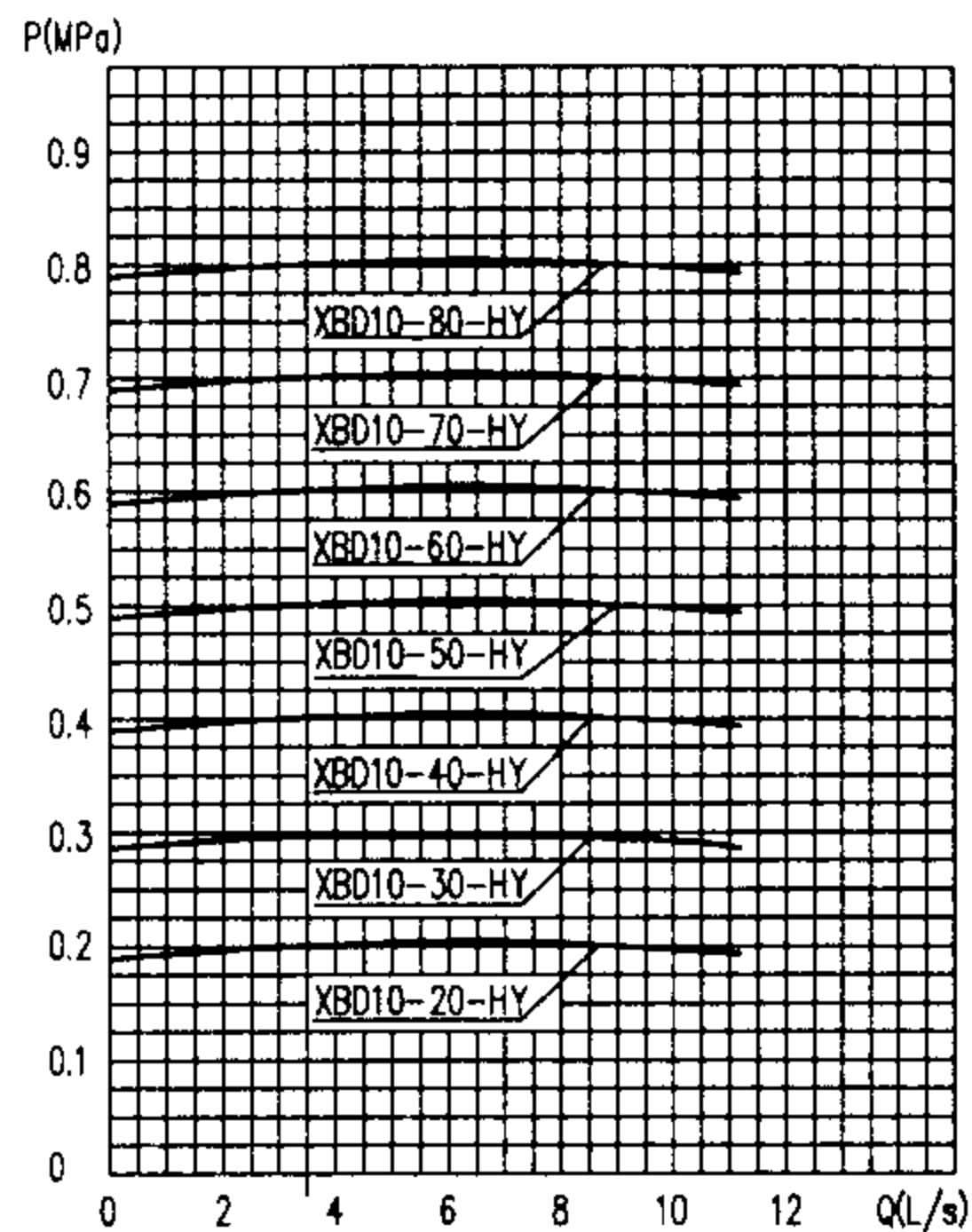


消防泵充水放气孔距水泵进(出)水法兰中心线高度(参考值)

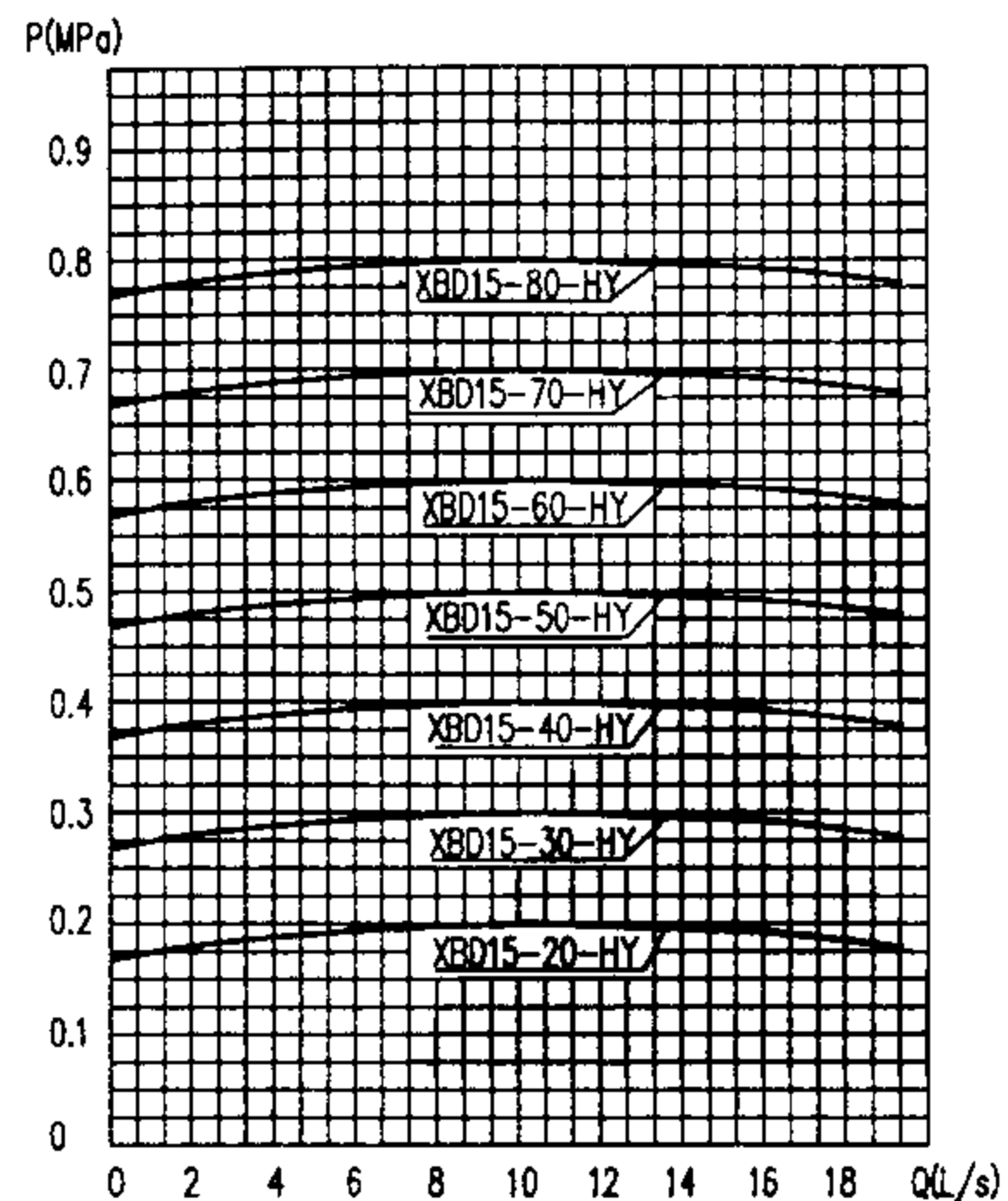
消防水泵种类		水泵吸水法兰口径(DN)						
		65	80	100	125	150	200	
1	卧式恒压切线消防泵(HY)	$h_1$	160	165	170	160	420*	—
2	立式恒压切线消防泵(SLH)	$h_3$	137	180	184	189	197	—
3	卧式多级单出口、双出口消防泵	$h_1$	—	280	280	305	365	—
4	立式多级单出口、双出口消防泵	$h_2$	—	100	110	125	150	—
		$h_3$	—	150	150	175	170	—
5	卧式恒压单级消防泵(HW)	$h_1$	160	200	230	230	230	—
6	立式恒压单级消防泵(HL)	$h_3$	85	95	100	110	125	—
7	立式稳压缓冲多级消防泵(SHY)	$h_3$	详见04S204/98~102					
8	卧式单级双吸消防泵(SS)	$h_1$	—	—	—	330	395	670
9	立式单级双吸消防泵(SSL)	$h_2$	—	—	—	185	185	260
		$h_3$	—	—	—	200	200	270

\* 该规格消防泵放气孔在出水法兰部位, 距吸水口中心高度( $h_1$ )为300~420mm。

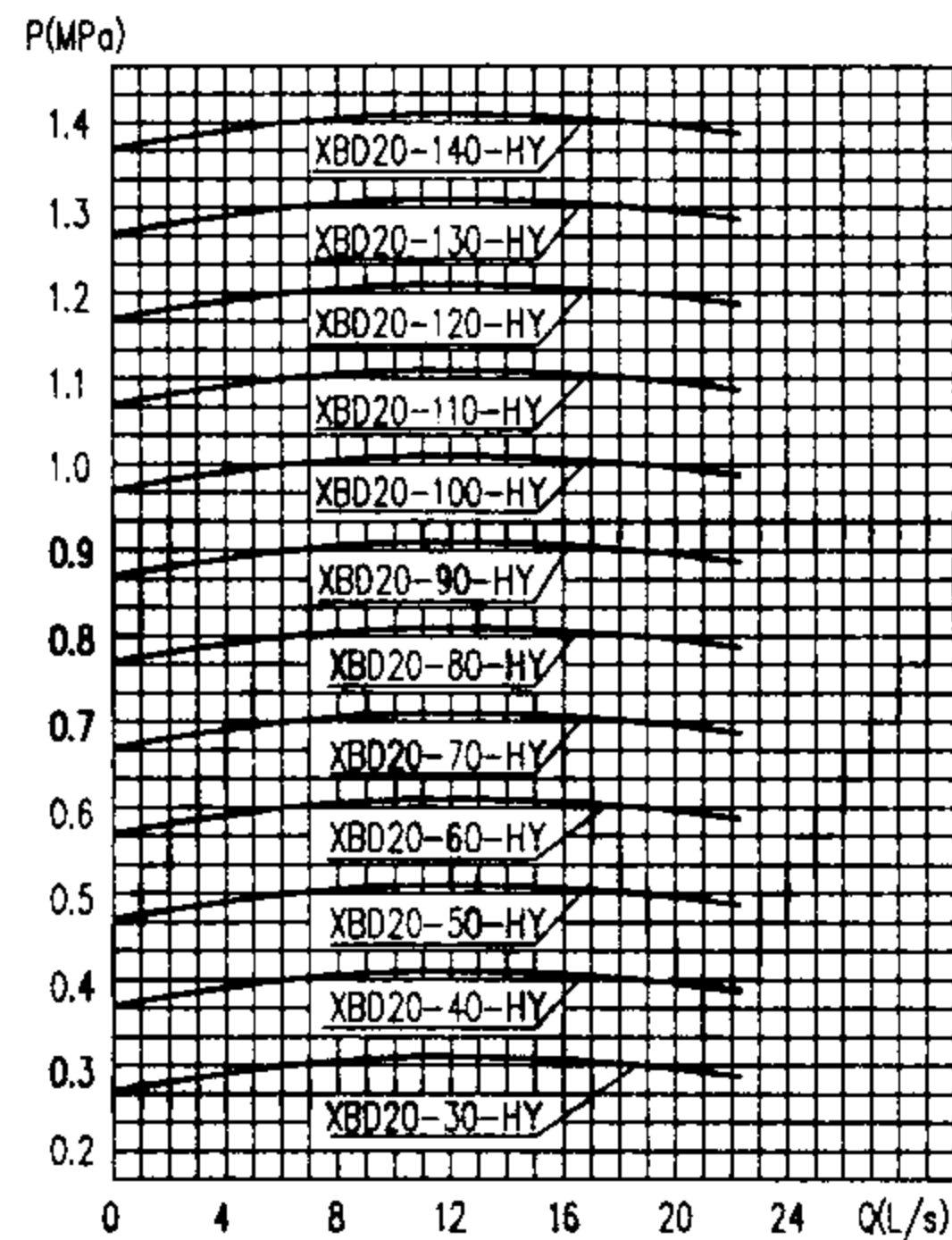
消防水泵自灌式吸水对水池最低水位的要求(图示)		图集号	04S204
审核	李山原	校对	黄之有
设计	李文	页	12



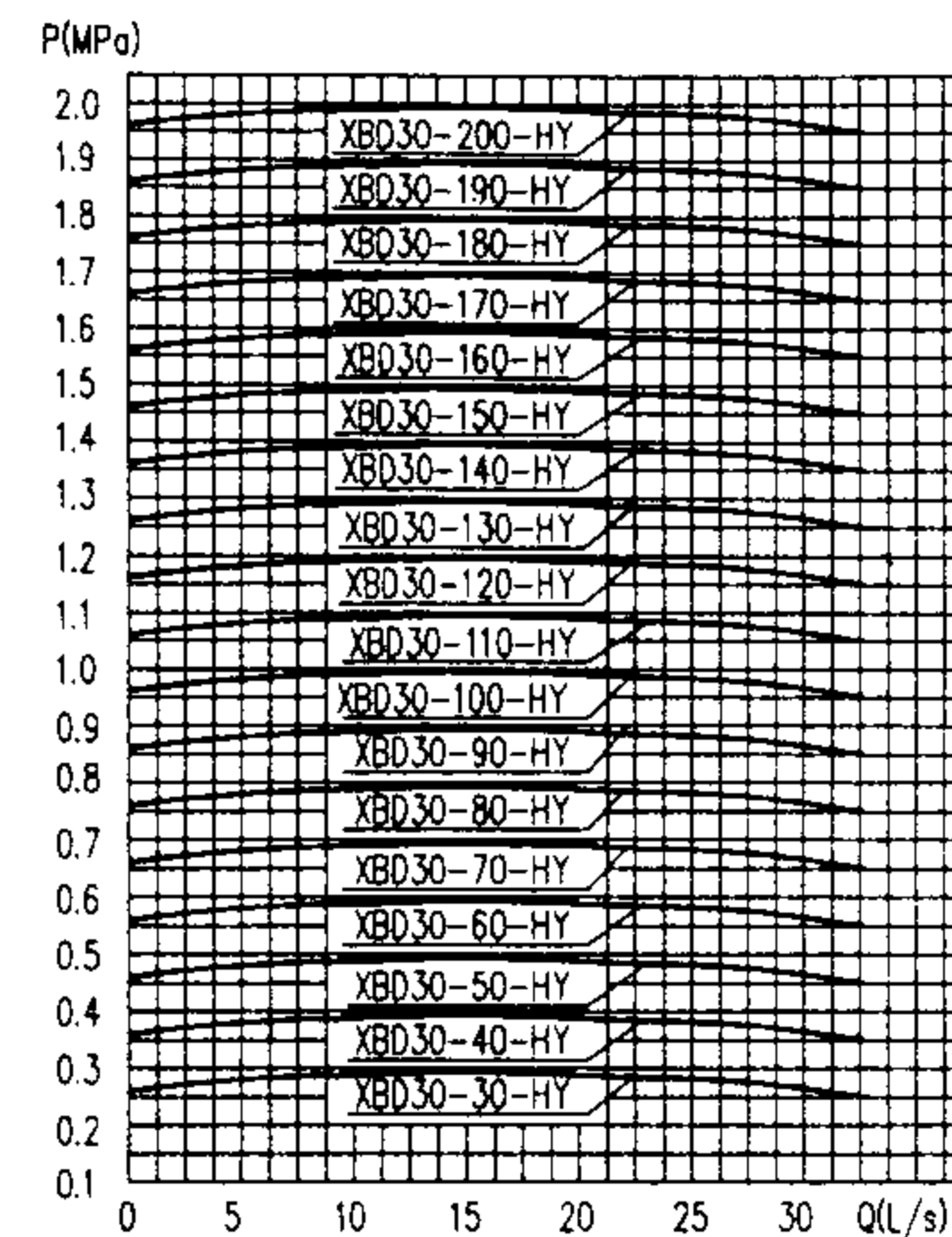
XBD10-□□型



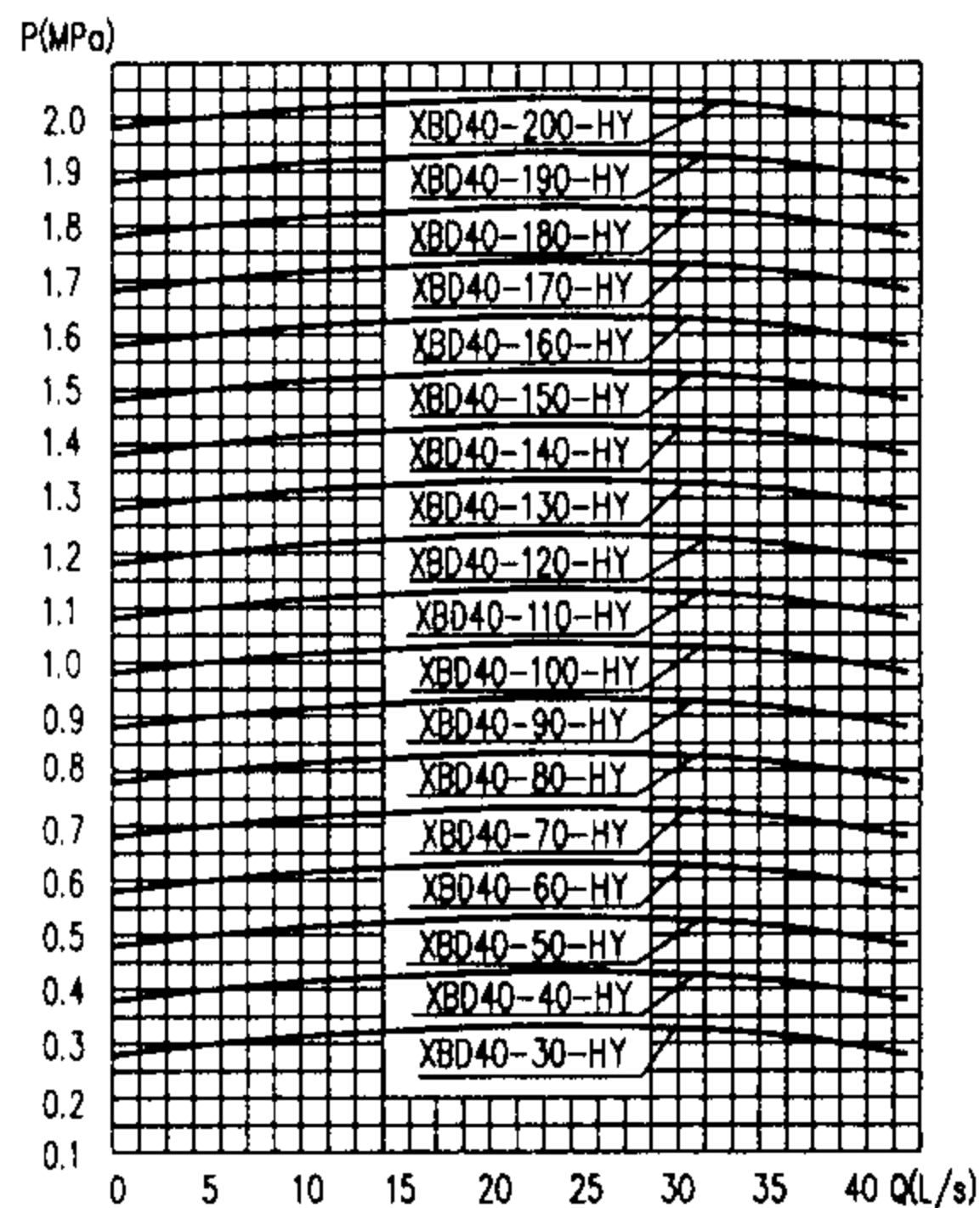
XBD15-□□型



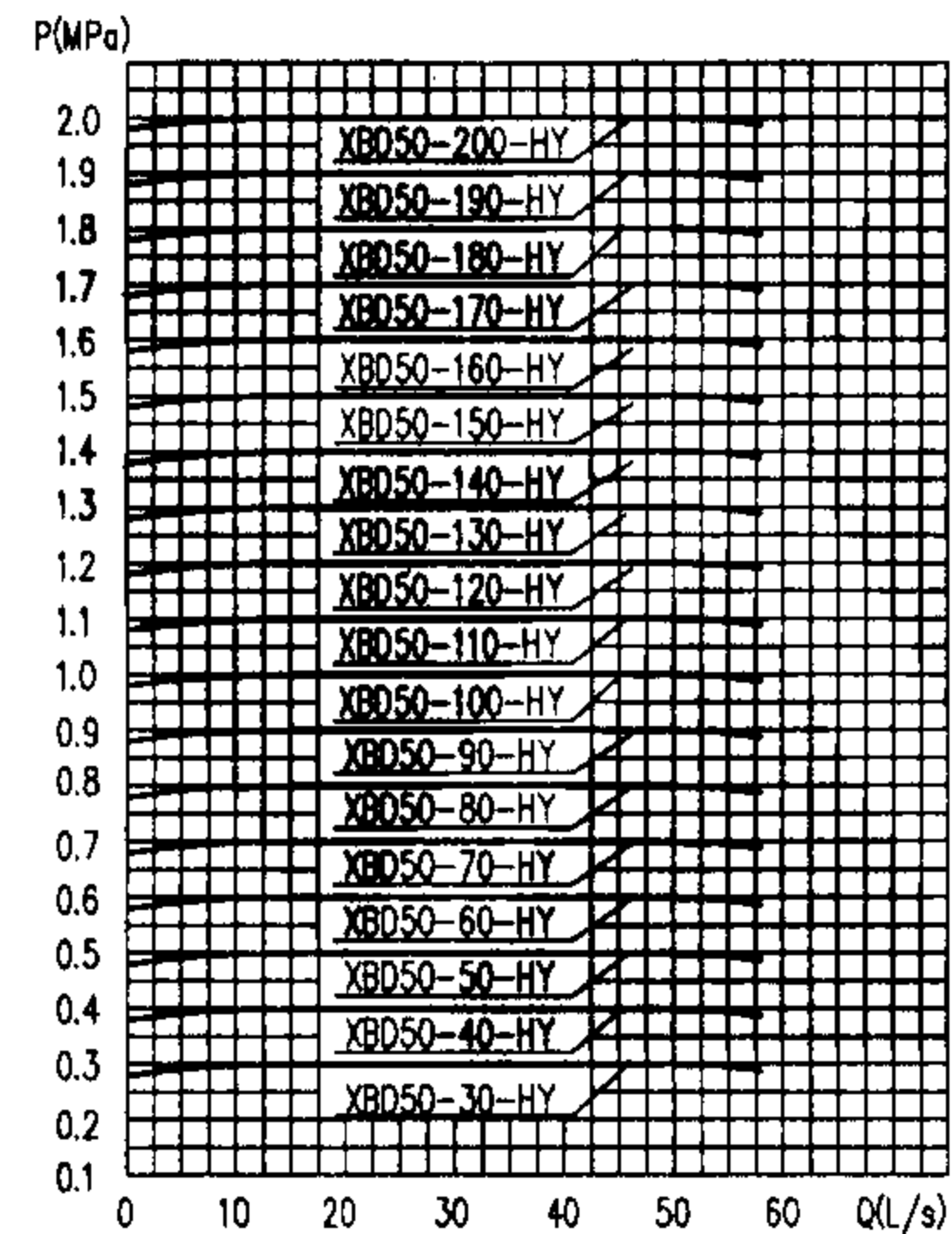
XBD20-□□型



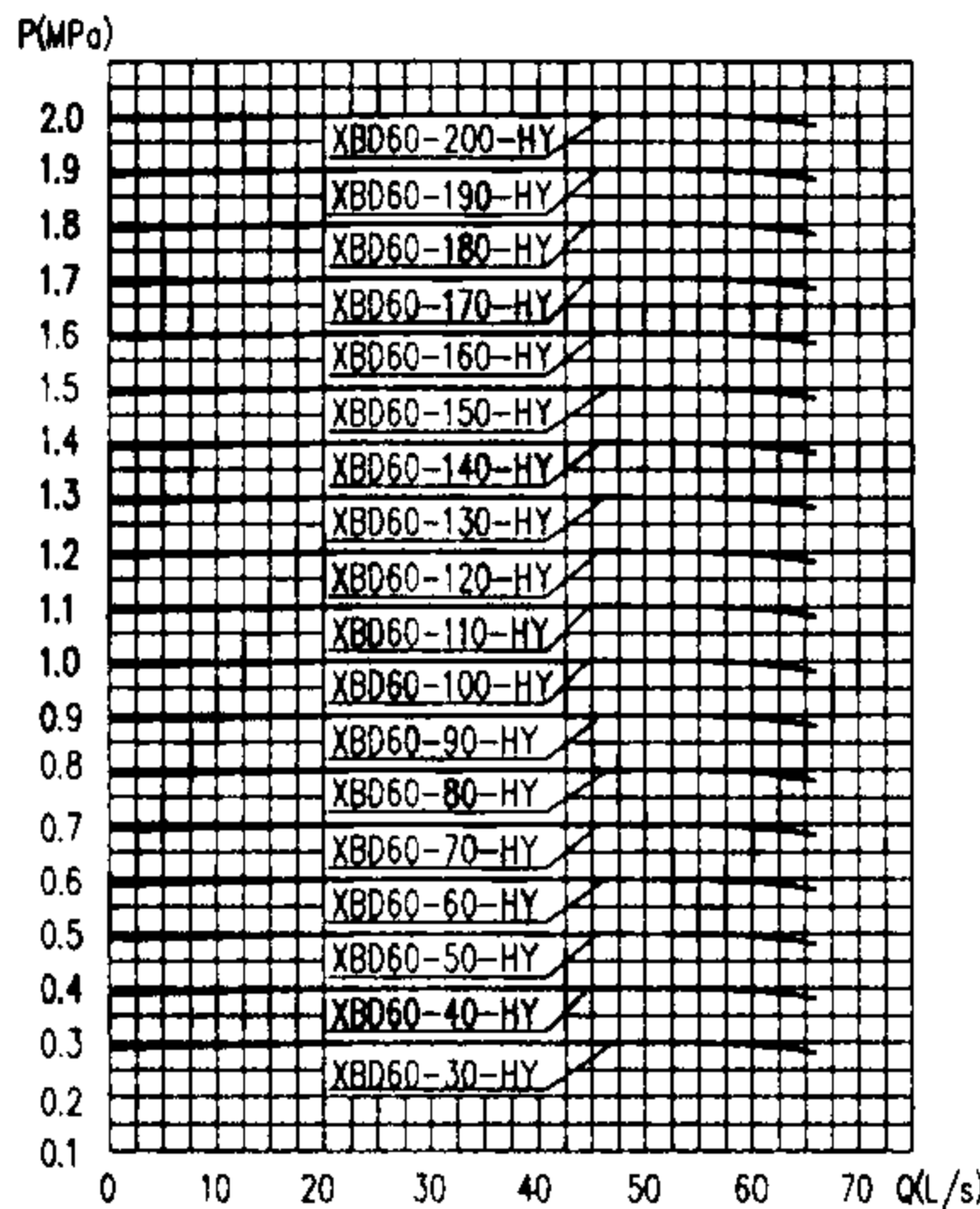
XBD30-□□型



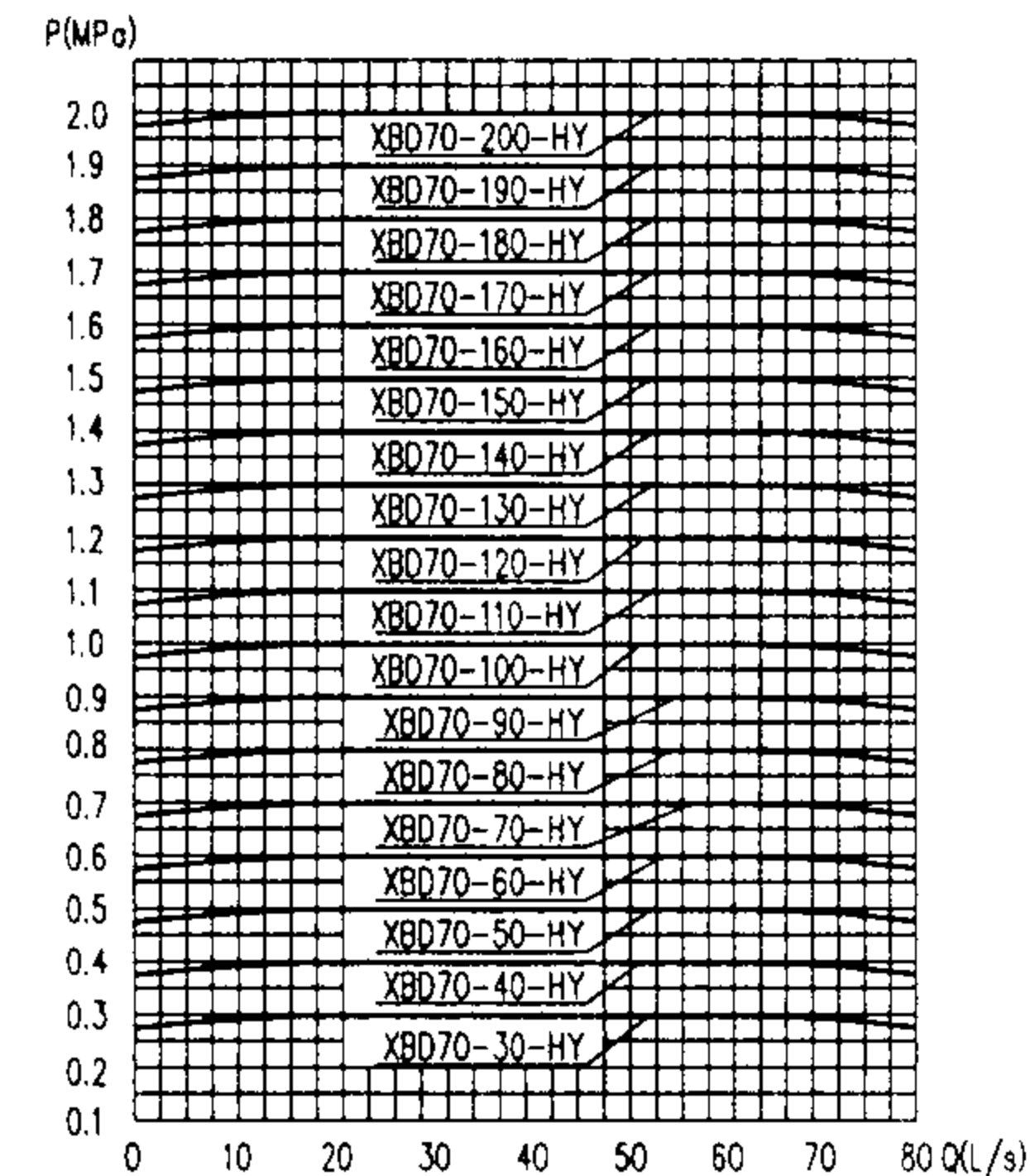
XBD40-□□型



XBD50-□□型



XBD60-□□型



XBD70-□□型

说明:

XBD-HY系列卧式恒压切线消防泵根据陕西航天动力高科技股份有限公司提供的技术资料进行编制。

XBD-HY系列  
卧式恒压切线消防泵性能曲线

图集号 04S204

审核 李山京 校对 魏之奇 设计 尹志之

页 13





序号	系列号	消防泵型号	额定流量		压力 (MPa)	转速 (r/min)	配带电机		吸水法兰				出水法兰				机组重量 (Kg)
			(m <sup>3</sup> /h)	(L/S)			型号	功率(kW)	DN <sub>1</sub>	D <sub>1</sub>	D <sub>2</sub>	n-φ <sub>2</sub>	DN <sub>2</sub>	d <sub>1</sub>	d <sub>2</sub>	n-φ <sub>3</sub>	
17	第三系列	XBD20-50-HY	0~72	0~20	0.50	2930	Y <sub>2</sub> -160L-2	18.5	80	150	185	4-φ18	65	145	185	4-φ18	280
18		XBD20-60-HY			0.60	2940	Y <sub>2</sub> -180M-2	22									310
19		XBD20-70-HY			0.70	2940	Y <sub>2</sub> -180M-2	22									310
20		XBD20-80-HY			0.80	2950	Y <sub>2</sub> -200L <sub>1</sub> -2	30									380
21		XBD20-90-HY			0.90	2950	Y <sub>2</sub> -200L <sub>2</sub> -2	37									390
22		XBD20-100-HY			1.00	2950	Y <sub>2</sub> -200L <sub>2</sub> -2	37									390
23		XBD20-110-HY			1.10	4500	Y <sub>2</sub> -200L <sub>2</sub> -2	37									510
24		XBD20-120-HY			1.20	4500	Y <sub>2</sub> -225M-2	45									590
25		XBD20-130-HY			1.30	4500	Y <sub>2</sub> -225M-2	45									590
26		XBD20-140-HY			1.40	4500	Y <sub>2</sub> -250M-2	55									690
27	第四系列	XBD30-30-HY	0~108	0~30	0.30	2940	Y <sub>2</sub> -180M-2	22	100	170	205	4-φ18	80	160	195	8-φ18	320
28		XBD30-40-HY			0.40	2950	Y <sub>2</sub> -200L <sub>1</sub> -2	30									385
29		XBD30-50-HY			0.50	2950	Y <sub>2</sub> -200L <sub>1</sub> -2	30									385
30		XBD30-60-HY			0.60	2950	Y <sub>2</sub> -200L <sub>2</sub> -2	37									400
31		XBD30-70-HY			0.70	2950	Y <sub>2</sub> -200L <sub>2</sub> -2	37									400
32		XBD30-80-HY			0.80	2970	Y <sub>2</sub> -225M-2	45									475
33		XBD30-90-HY			0.90	2970	Y <sub>2</sub> -225M-2	45									475
34		XBD30-100-HY			1.00	2970	Y <sub>2</sub> -250M-2	55									550
35		XBD30-110-HY			1.10	2970	Y <sub>2</sub> -250M-2	55									550
36		XBD30-120-HY			1.20	2970	Y <sub>2</sub> -280S-2	75									700

序号	系列号	消防泵型号	额定流量		压力 (MPa)	转速 (r/min)	配带电机		吸水法兰				出水法兰				机组重量 (Kg)
			(m <sup>3</sup> /h)	(L/S)			型号	功率(kW)	DN <sub>1</sub>	D <sub>1</sub>	D <sub>2</sub>	n-φ <sub>2</sub>	DN <sub>2</sub>	d <sub>1</sub>	d <sub>2</sub>	n-φ <sub>3</sub>	
37	第四系列	XBD30-130-HY	0~108	0~30	1.30	2970	Y <sub>2</sub> -280S-2	75	100	170	205	4-φ18	80	160	195	8-φ18	700
38		XBD30-140-HY			1.40	2970	Y <sub>2</sub> -280S-2	75									700
39		XBD30-150-HY			1.50	2970	Y <sub>2</sub> -280S-2	75									700
40		XBD30-160-HY			1.60	4500	Y <sub>2</sub> -280M-2	90	100	180	220	8-φ18	80	160	200	8-φ18	915
41		XBD30-170-HY			1.70	4500	Y <sub>2</sub> -280M-2	90									915
42		XBD30-180-HY			1.80	4500	Y <sub>2</sub> -280M-2	90									915
43		XBD30-190-HY			1.90	4500	Y <sub>2</sub> -280M-2	90									915
44		XBD30-200-HY			2.00	4500	Y <sub>2</sub> -315S-2	110									1280
45		XBD40-30-HY			0.30	1470	Y <sub>2</sub> -180L-4	22									125
46	XBD40-40-HY	0.40	1470	Y <sub>2</sub> -200L-4	30	380											
47	XBD40-50-HY	0.50	2970	Y <sub>2</sub> -225M-2	45	475											
48	XBD40-60-HY	0.60	2970	Y <sub>2</sub> -225M-2	45	475											
49	XBD40-70-HY	0.70	2970	Y <sub>2</sub> -250M-2	55	550											
50	XBD40-80-HY	0.80	2970	Y <sub>2</sub> -280S-2	75	700											
51	XBD40-90-HY	0.90	2970	Y <sub>2</sub> -280S-2	75	700											
52	XBD40-100-HY	1.00	2970	Y <sub>2</sub> -80S-2	75	700											
53	XBD40-110-HY	1.10	2970	Y <sub>2</sub> -280S-2	75	700											
54	XBD40-120-HY	1.20	2970	Y <sub>2</sub> -280M-2	90	775											
55	XBD40-130-HY	1.30	2970	Y <sub>2</sub> -280M-2	90	775											
56	XBD40-140-HY	1.40	2970	Y <sub>2</sub> -280M-2	90	775											

XBD-HY系列 卧式恒压切线消防泵性能参数表(三)		图集号	04S204
审核	姜山原	校对	郑之行
设计	姜山原	页	16

序号	系列号	消防泵型号	额定流量		压力 (MPa)	转速 (r/min)	配带电机		吸水法兰				出水法兰				机组重量 (Kg)
			(m <sup>3</sup> /h)	(L/S)			型号	功率(kW)	DN <sub>1</sub>	D <sub>1</sub>	D <sub>2</sub>	n-φ <sub>2</sub>	DN <sub>2</sub>	d <sub>1</sub>	d <sub>2</sub>	n-φ <sub>3</sub>	
57	第五系列	XBD40-150-HY	0~144	0~40	1.50	4500	Y <sub>2</sub> -315S-2	110	125	210	250	8-φ18	100	190	235	8-φ22	1290
58		XBD40-160-HY			1.60	4500	Y <sub>2</sub> -315S-2	110									1290
59		XBD40-170-HY			1.70	4500	Y <sub>2</sub> -315S-2	110									1290
60		XBD40-180-HY			1.80	4500	Y <sub>2</sub> -315S-2	110									1290
61		XBD40-190-HY			1.90	4500	Y <sub>2</sub> -315M-2	132									1395
62		XBD40-200-HY			2.00	4500	Y <sub>2</sub> -315L <sub>1</sub> -2	160									1510
63	第六系列	XBD50-30-HY	0~180	0~50	0.30	2950	Y <sub>2</sub> -200L <sub>1</sub> -2	30	125	210	250	8-φ18	100	180	220	8-φ18	385
64		XBD50-40-HY			0.40	2950	Y <sub>2</sub> -200L <sub>2</sub> -2	37									400
65		XBD50-50-HY			0.50	2950	Y <sub>2</sub> -200L <sub>2</sub> -2	37									400
66		XBD50-60-HY			0.60	2970	Y <sub>2</sub> -225M-2	45									480
67		XBD50-70-HY			0.70	2970	Y <sub>2</sub> -250M-2	55									555
68		XBD50-80-HY			0.80	2970	Y <sub>2</sub> -250M-2	55									555
69		XBD50-90-HY			0.90	2970	Y <sub>2</sub> -280S-2	75	710								
70		XBD50-100-HY			1.00	2970	Y <sub>2</sub> -280S-2	75	710								
71		XBD50-110-HY			1.10	2980	Y <sub>2</sub> -280M-2	90	780								
72		XBD50-120-HY			1.20	2980	Y <sub>2</sub> -280M-2	90	780								
73		XBD50-130-HY			1.30	2980	Y <sub>2</sub> -315S-2	110	125	210	250	8-φ18	100	190	235	8-φ22	1300
74		XBD50-140-HY			1.40	2980	Y <sub>2</sub> -315M-2	132									1340
75		XBD50-150-HY			1.50	2980	Y <sub>2</sub> -315M-2	132									1340
76		XBD50-160-HY			1.60	2980	Y <sub>2</sub> -315L <sub>1</sub> -2	160									1420

XBD-HY系列  
卧式恒压切线消防泵性能参数表(四)

图集号

04S204

审核 李山 校对 张立 设计 李光

页

17

序号	系列号	消防泵型号	额定流量		压力 (MPa)	转速 (r/min)	配带电机		吸水法兰				出水法兰				机组重量 (Kg)
			(m <sup>3</sup> /h)	(L/S)			型号	功率(kW)	DN <sub>1</sub>	D <sub>1</sub>	D <sub>2</sub>	n-φ <sub>2</sub>	DN <sub>2</sub>	d <sub>1</sub>	d <sub>2</sub>	n-φ <sub>3</sub>	
77	第六系列	XBD50-170-HY	0~180	0~50	1.70	2980	Y <sub>2</sub> -315L <sub>1</sub> -2	160	125	210	250	8-φ18	100	190	235	8-φ22	1420
78		XBD50-180-HY			1.80	4500	Y <sub>2</sub> -315L <sub>1</sub> -2	160									1520
79		XBD50-190-HY			1.90	4500	Y <sub>2</sub> -315L <sub>2</sub> -2	200									1590
80		XBD50-200-HY			2.00	4500	Y <sub>2</sub> -315L <sub>2</sub> -2	200									1590
81	第七系列	XBD60-30-HY	0~216	0~60	0.30	2950	Y <sub>2</sub> -200L <sub>1</sub> -2	30	150	240	285	8-φ22	125	210	250	8-φ18	390
82		XBD60-40-HY			0.40	2950	Y <sub>2</sub> -200L <sub>2</sub> -2	37									405
83		XBD60-50-HY			0.50	2970	Y <sub>2</sub> -225M-2	45									485
84		XBD60-60-HY			0.60	2970	Y <sub>2</sub> -250M-2	55									560
85		XBD60-70-HY			0.70	2970	Y <sub>2</sub> -250M-2	55									560
86		XBD60-80-HY			0.80	2970	Y <sub>2</sub> -280S-2	75									715
87		XBD60-90-HY			0.90	2970	Y <sub>2</sub> -280S-2	75									715
88		XBD60-100-HY			1.00	2970	Y <sub>2</sub> -280M-2	90									790
89		XBD60-110-HY			1.10	2970	Y <sub>2</sub> -280M-2	90	790								
90		XBD60-120-HY			1.20	2980	Y <sub>2</sub> -315S-2	110	1305								
91		XBD60-130-HY			1.30	2980	Y <sub>2</sub> -315M-2	132	1340								
92		XBD60-140-HY			1.40	2980	Y <sub>2</sub> -315L <sub>1</sub> -2	160	1420								
93		XBD60-150-HY			1.50	2980	Y <sub>2</sub> -315L <sub>1</sub> -2	160	1420								
94		XBD60-160-HY			1.60	2980	Y <sub>2</sub> -315L <sub>2</sub> -2	200	1450								
95		XBD60-170-HY			1.70	2980	Y <sub>2</sub> -315L <sub>2</sub> -2	200	1450								
96		XBD60-180-HY			1.80	2980	Y <sub>2</sub> -315L <sub>2</sub> -2	200	1450								

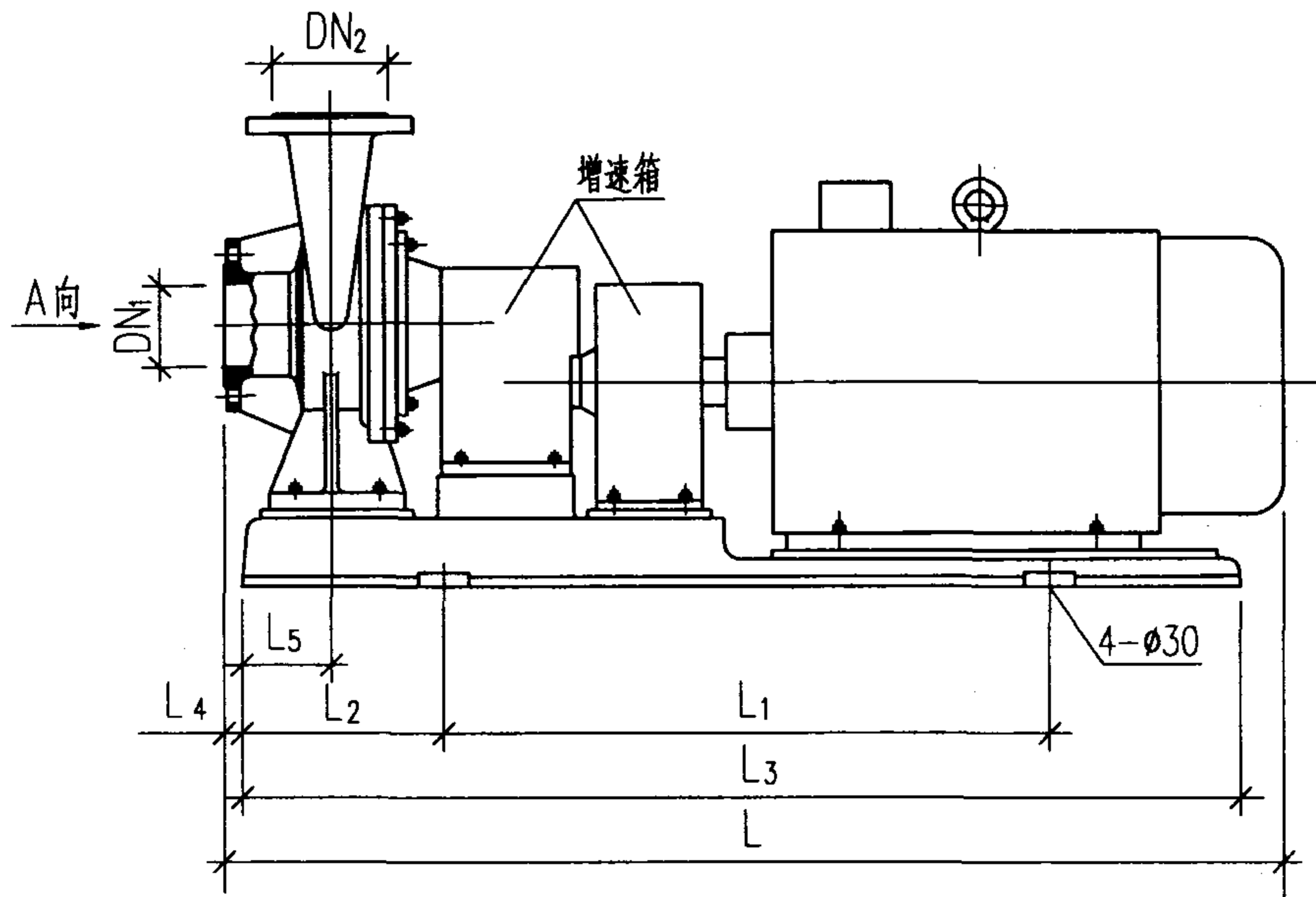
序号	系列号	消防泵型号	额定流量		压力 (MPa)	转速 (r/min)	配带电机		吸水法兰				出水法兰				机组重量 (Kg)
			(m <sup>3</sup> /h)	(L/S)			型号	功率(kW)	DN <sub>1</sub>	D <sub>1</sub>	D <sub>2</sub>	n-φ <sub>2</sub>	DN <sub>2</sub>	d <sub>1</sub>	d <sub>2</sub>	n-φ <sub>3</sub>	
97		XBD60-190-HY	0~216	0~60	1.90	4500	Y <sub>2</sub> -355M-2	250	150	240	285	8-φ22	125	220	270	8-φ26	2020
98		XBD60-200-HY			2.00	4500	Y <sub>2</sub> -355M-2	250									2150
99	第八系列	XBD70-30-HY	0~252	0~70	0.30	2950	Y <sub>2</sub> -200L <sub>2</sub> -2	37	150	240	285	8-φ22	125	210	250	8-φ18	405
100		XBD70-40-HY			0.40	2950	Y <sub>2</sub> -225M-2	45									485
101		XBD70-50-HY			0.50	2970	Y <sub>2</sub> -250M-2	55									560
102		XBD70-60-HY			0.60	2970	Y <sub>2</sub> -280S-2	75									720
103		XBD70-70-HY			0.70	2970	Y <sub>2</sub> -280S-2	75									720
104		XBD70-80-HY			0.80	2970	Y <sub>2</sub> -280M-2	90									790
105		XBD70-90-HY			0.90	2970	Y <sub>2</sub> -280M-2	90									790
106		XBD70-100-HY			1.00	2970	Y <sub>2</sub> -280M-2	90									790
107		XBD70-110-HY			1.10	2970	Y <sub>2</sub> -315S-2	110									1310
108		XBD70-120-HY			1.20	2980	Y <sub>2</sub> -315S-2	110									1310
109		XBD70-130-HY			1.30	2980	Y <sub>2</sub> -315M-2	132									1410
110		XBD70-140-HY			1.40	2980	Y <sub>2</sub> -315M-2	132									1410
111		XBD70-150-HY			1.50	2980	Y <sub>2</sub> -315L <sub>1</sub> -2	160									1490
112		XBD70-160-HY			1.60	2980	Y <sub>2</sub> -315L <sub>1</sub> -2	160									1490
113		XBD70-170-HY			1.70	2980	Y <sub>2</sub> -315L <sub>2</sub> -2	200									1520
114		XBD70-180-HY			1.80	2980	Y <sub>2</sub> -355M-2	250									2020
115	XBD70-190-HY	1.90	4500	Y <sub>2</sub> -355M-2	250	2020											
116	XBD70-200-HY	2.00	4500	Y <sub>2</sub> -355M-2	250	2020											

XBD-HY系列  
卧式恒压切线消防泵性能参数表(六)

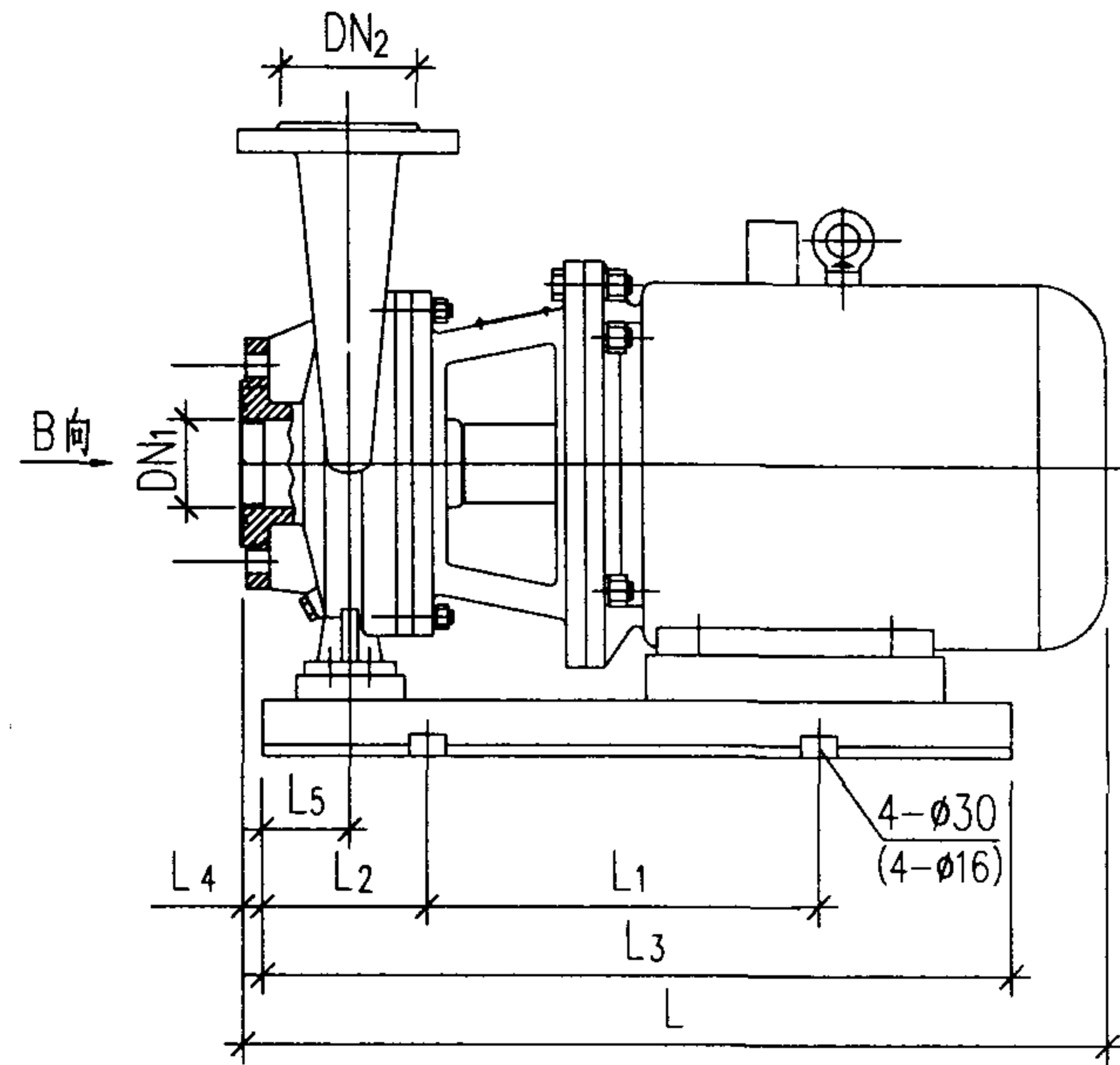
图集号 04S204

审核 李山 校对 李之 设计 李之

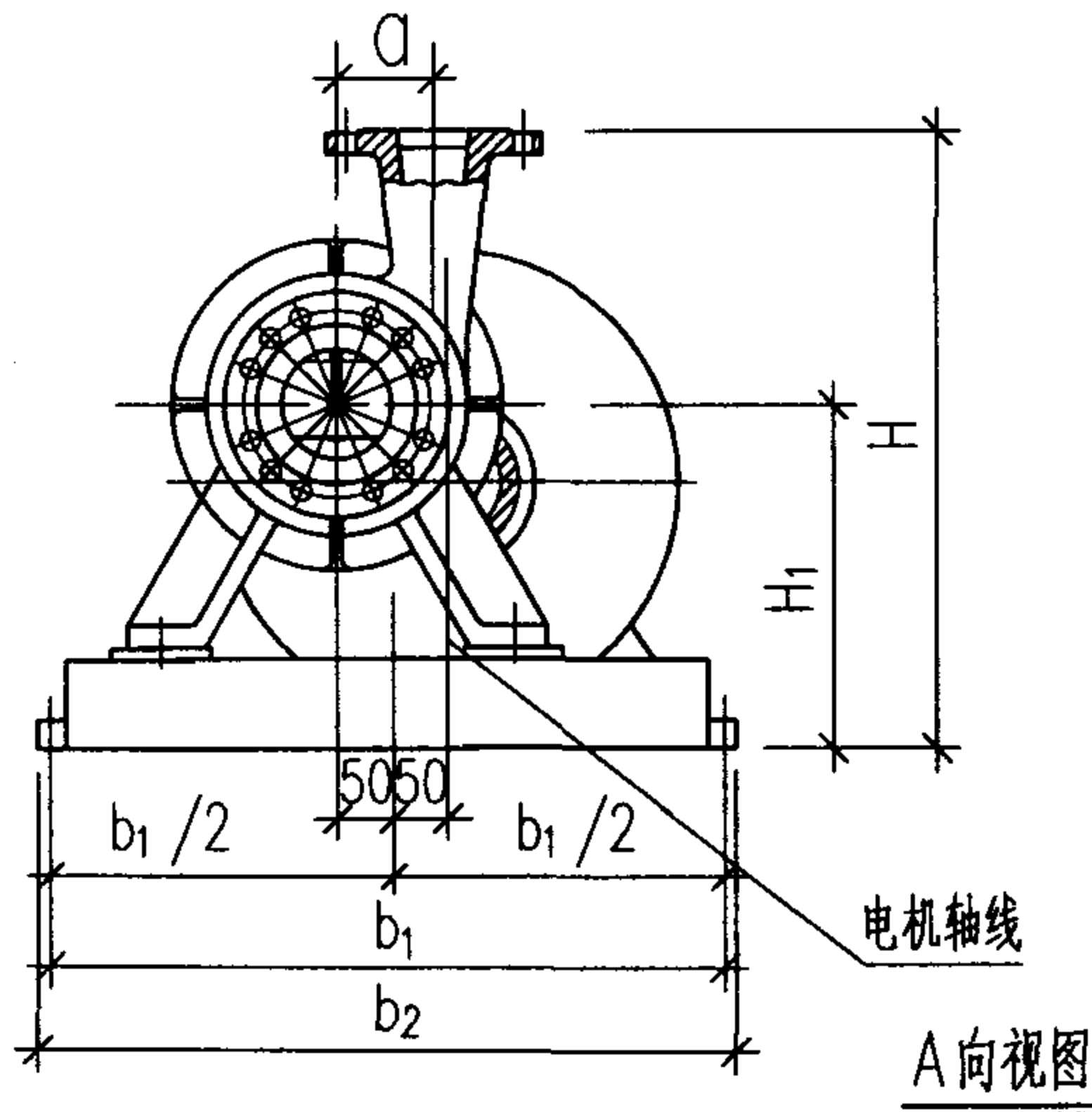
页 19



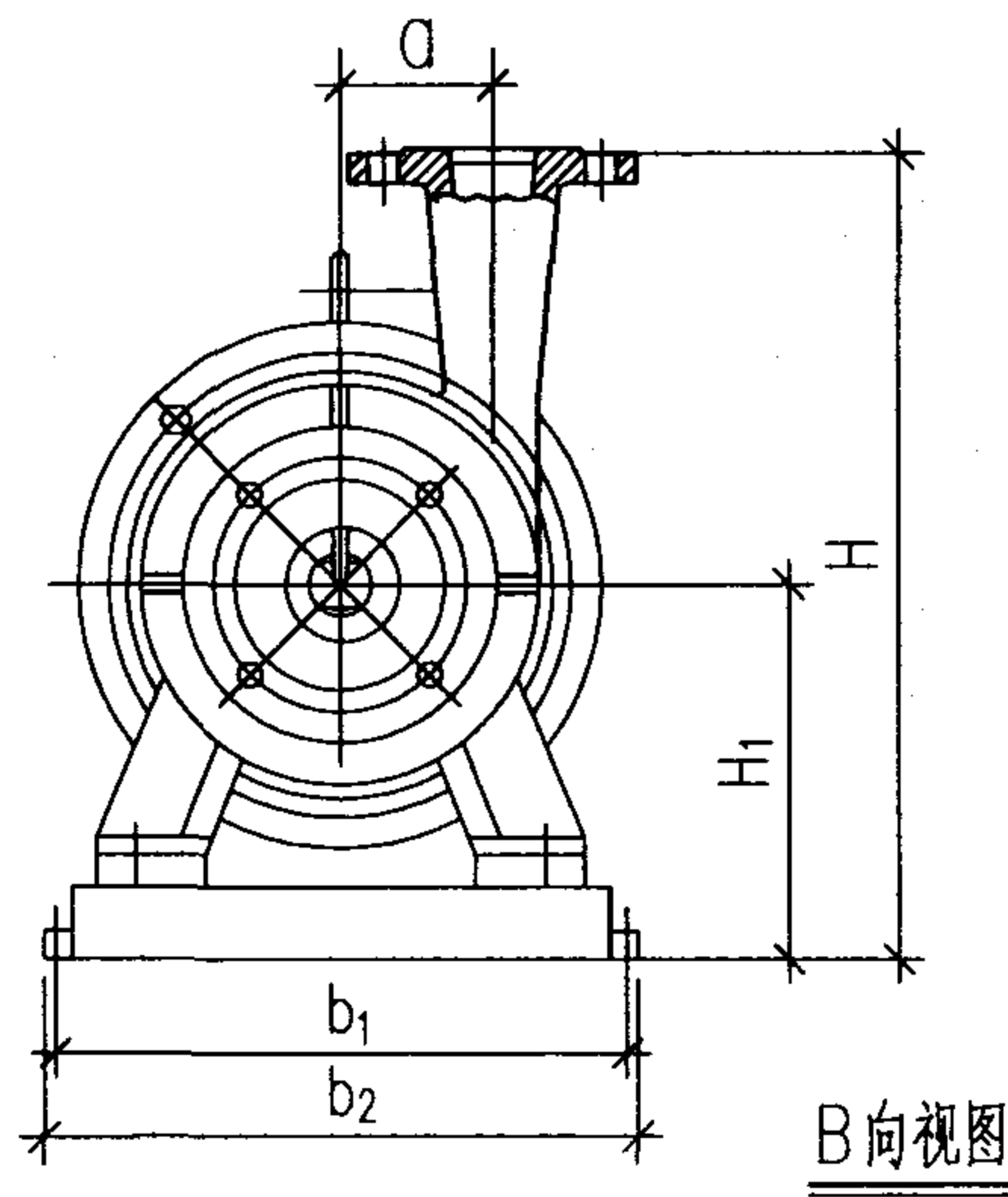
带增速箱消防泵外形图



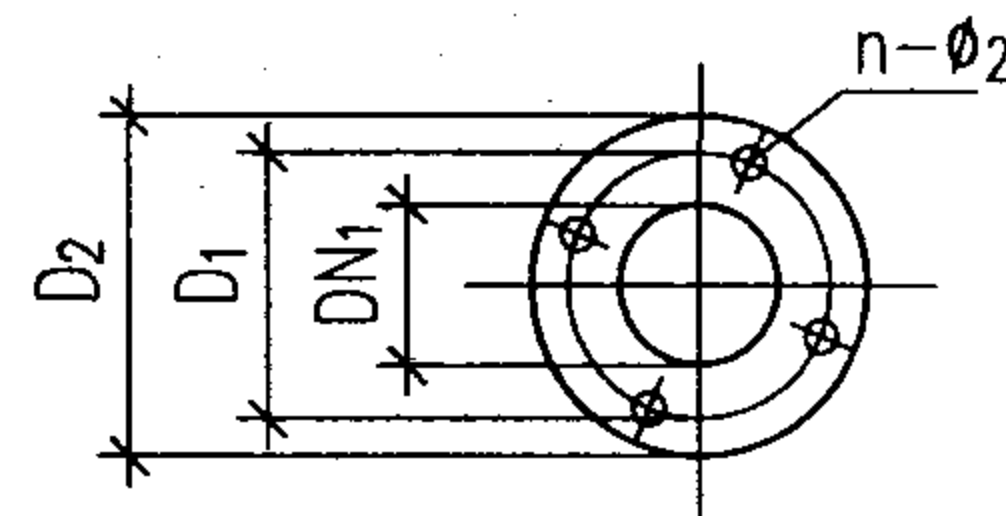
不带增速箱消防泵外形图



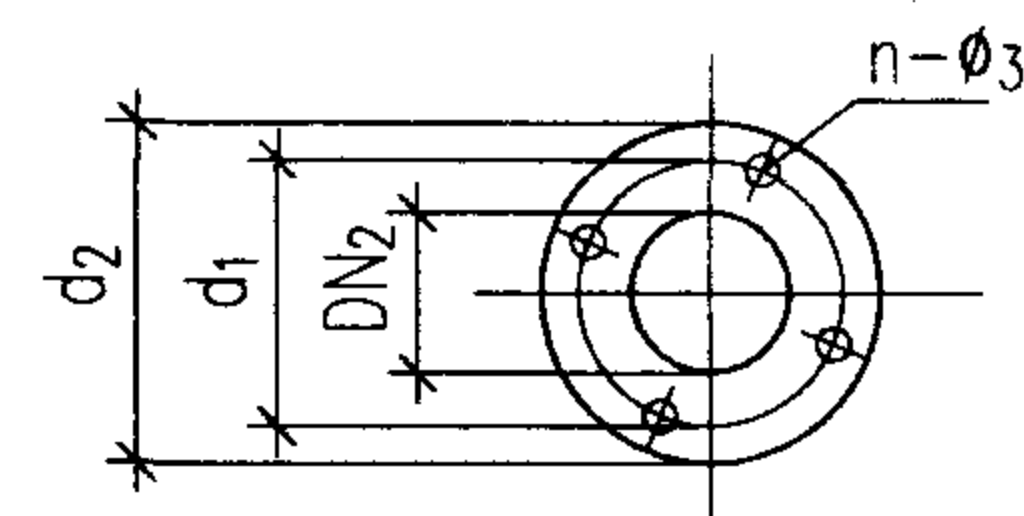
A向视图



B向视图



水泵吸水法兰



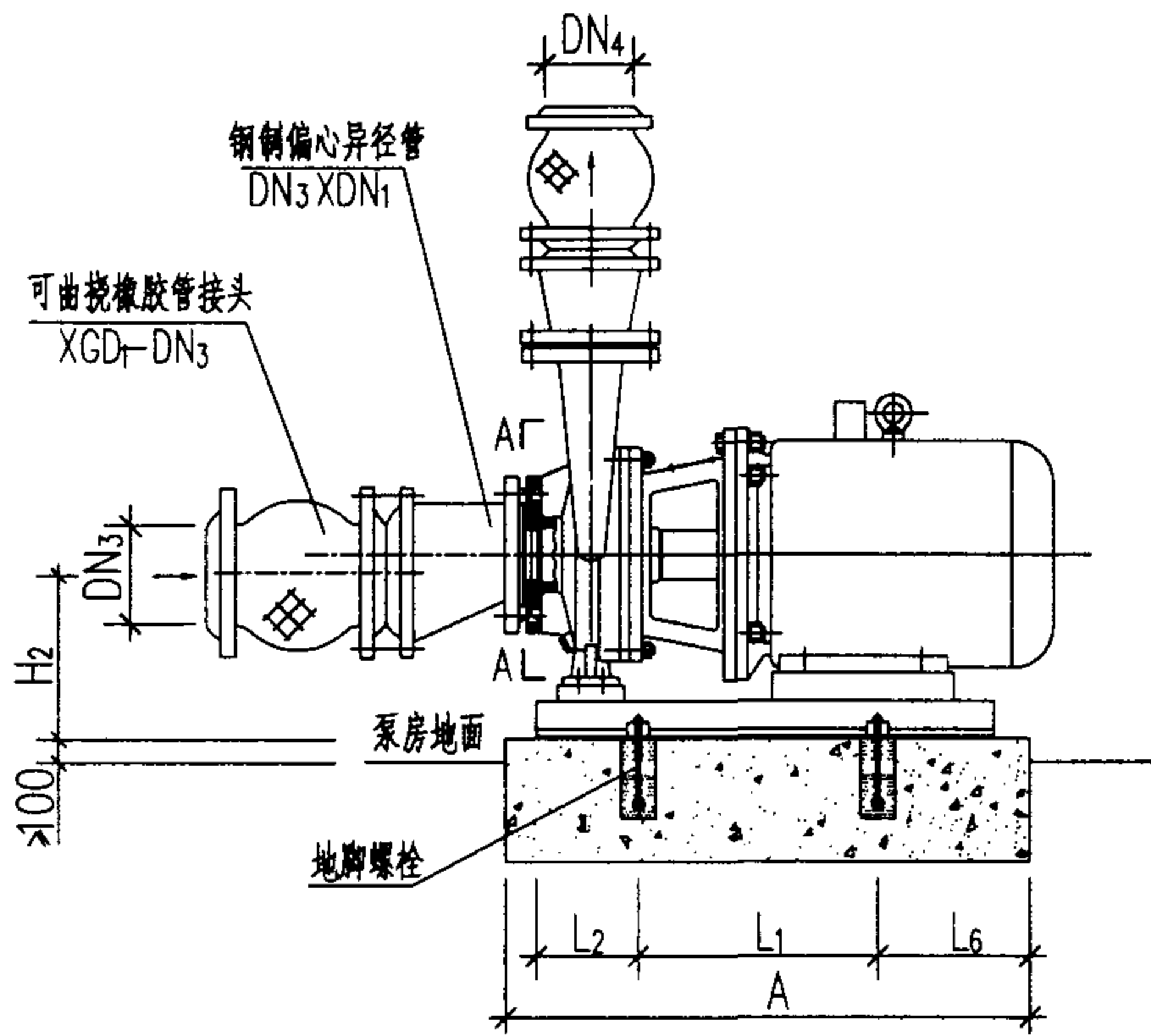
水泵出水法兰

说明:

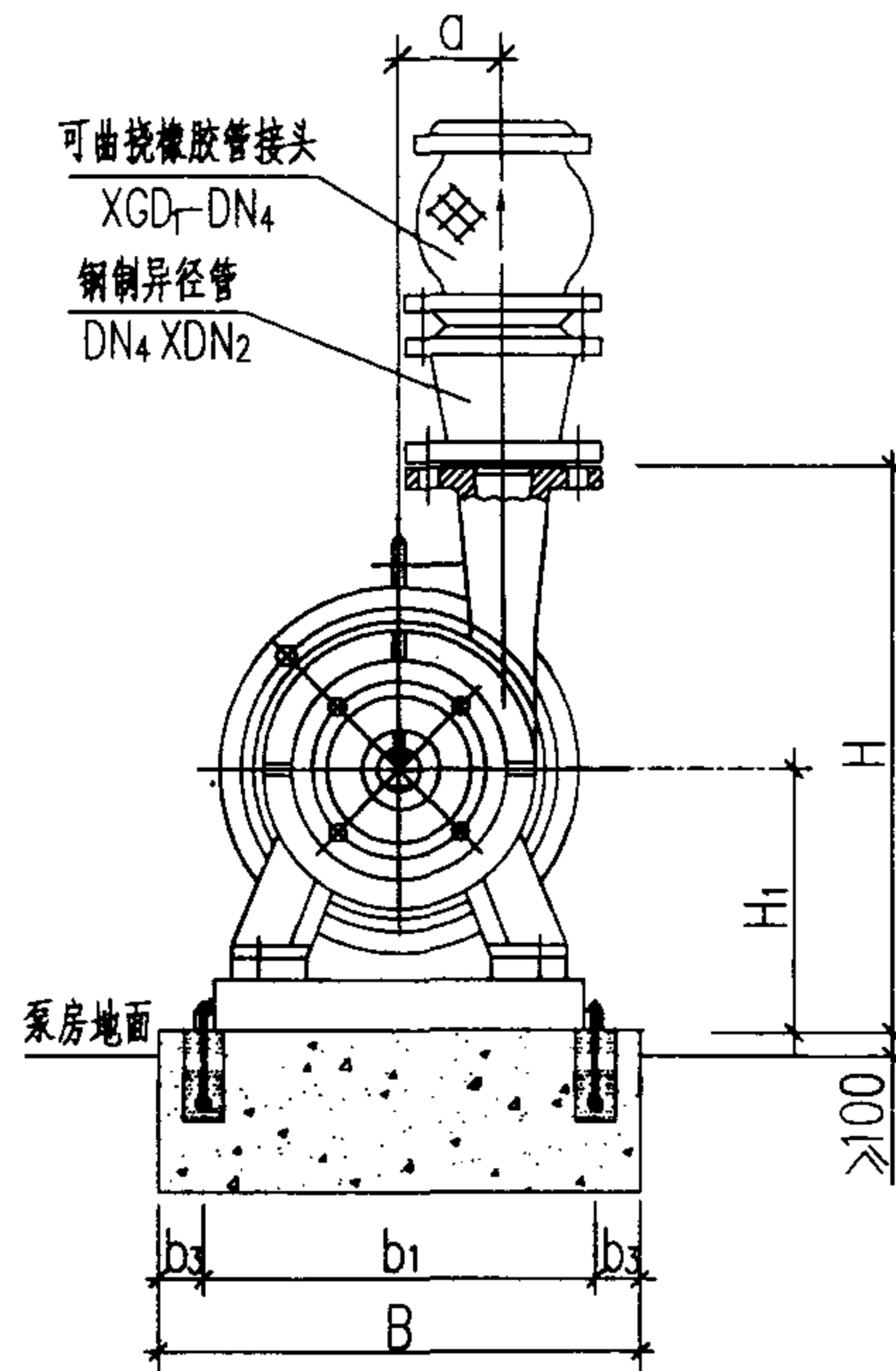
图中( )内尺寸仅适用于XBD10-20、30、40和XBD15-20、30共五种型号水泵。

XBD-HY系列 卧式恒压切线消防泵外形图		图集号	04S204
审核	设计	页	20

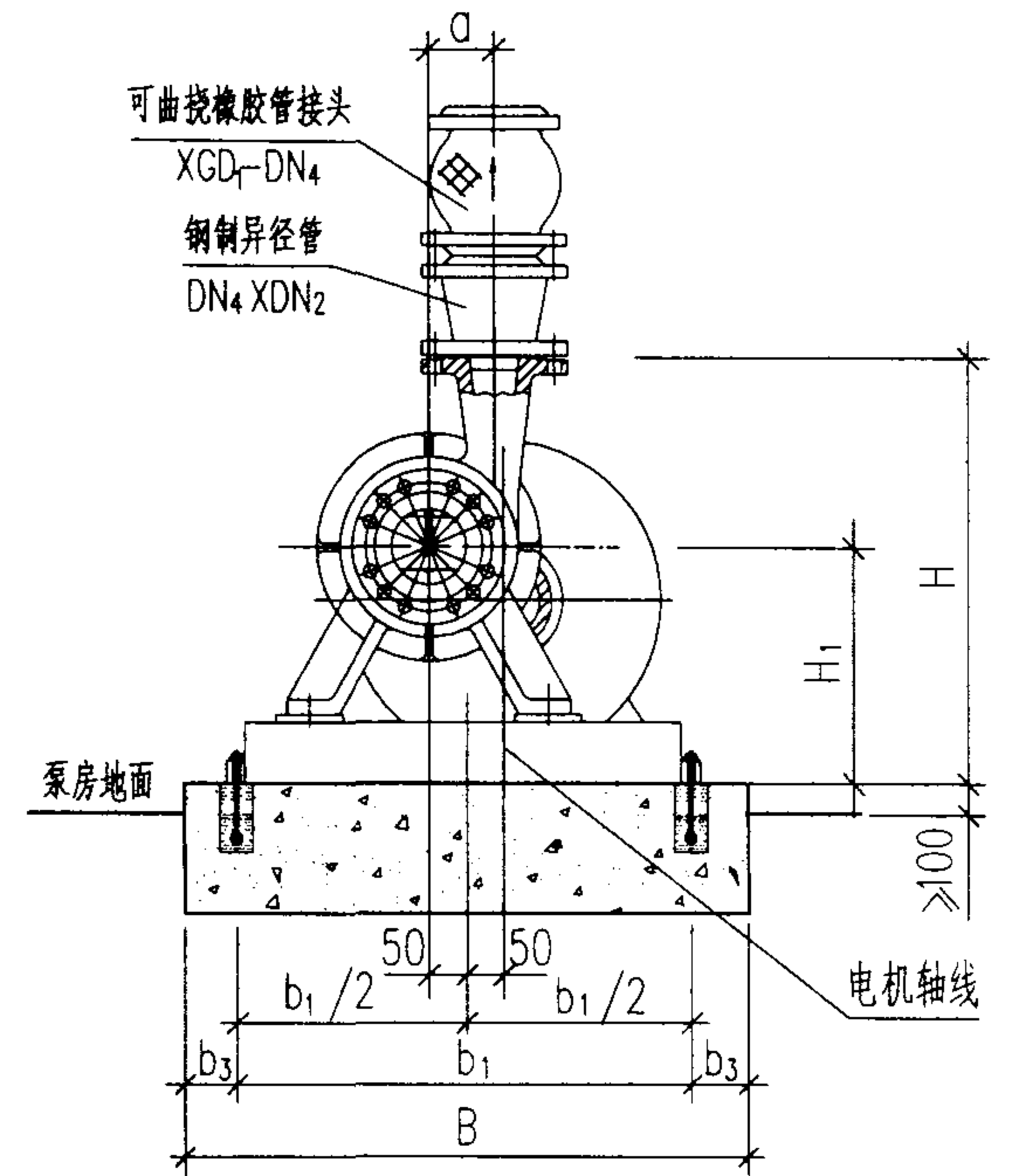




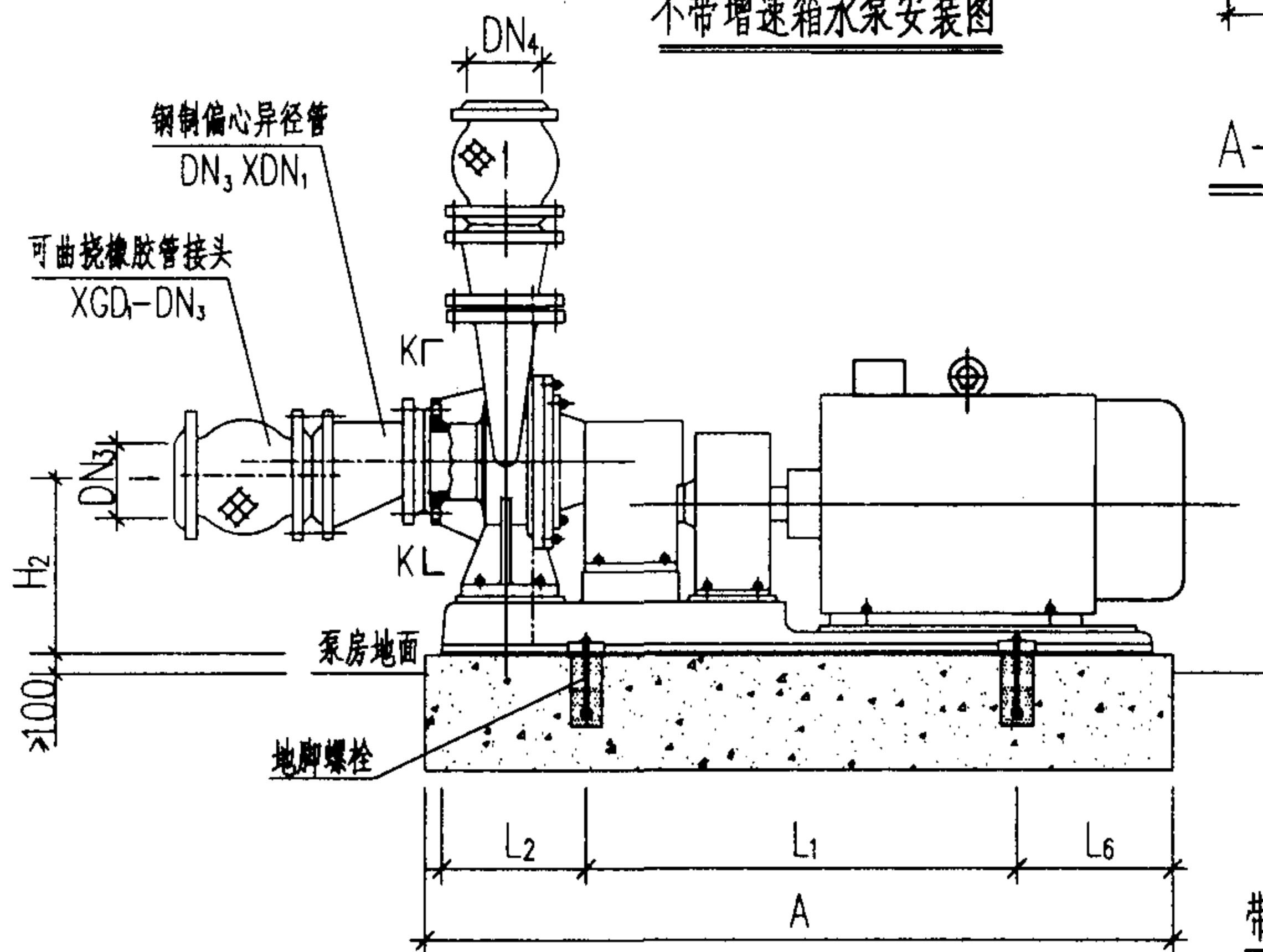
不带增速箱水泵安装图



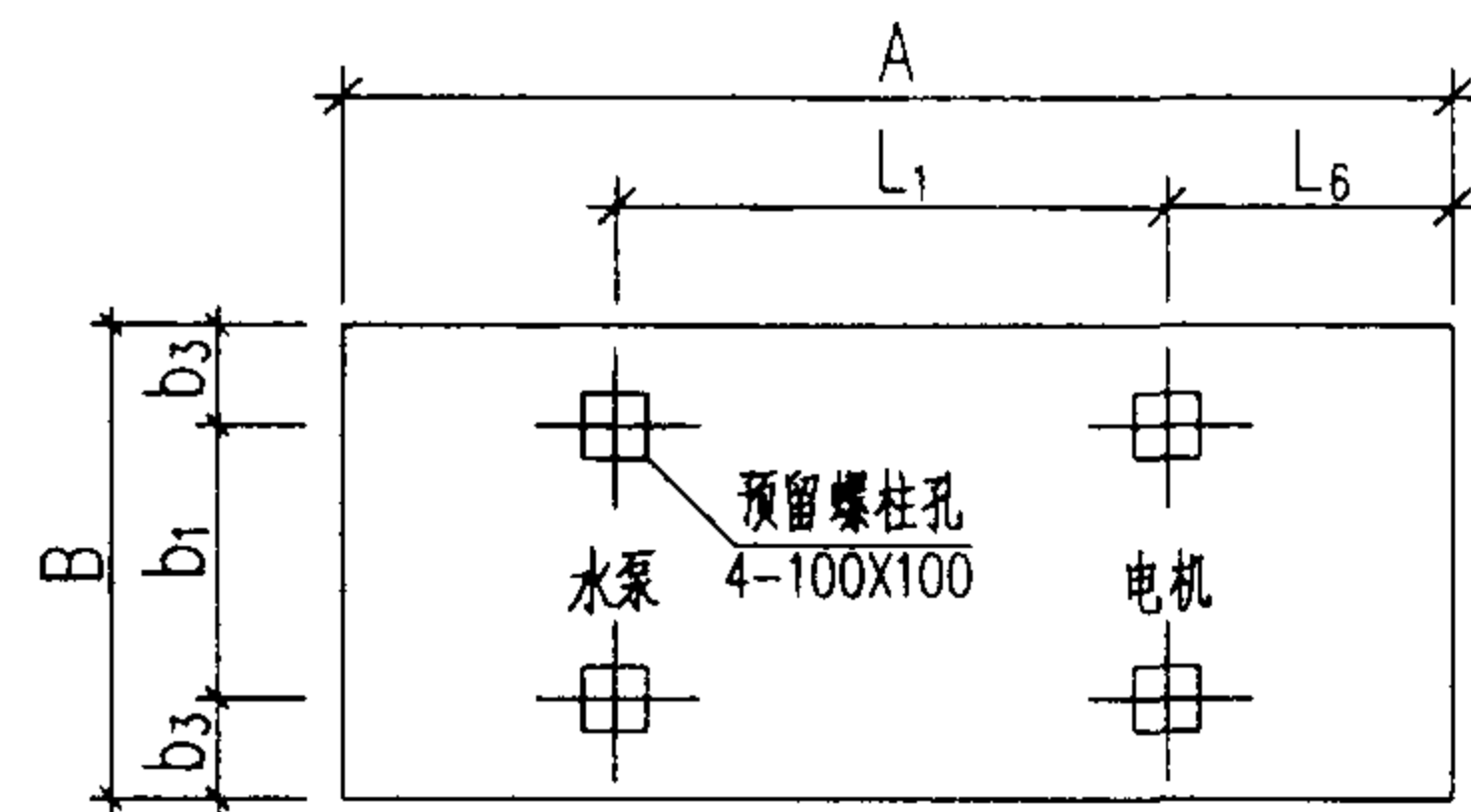
A-A视图(水泵不带增速箱)



K-K视图(水泵带增速箱)

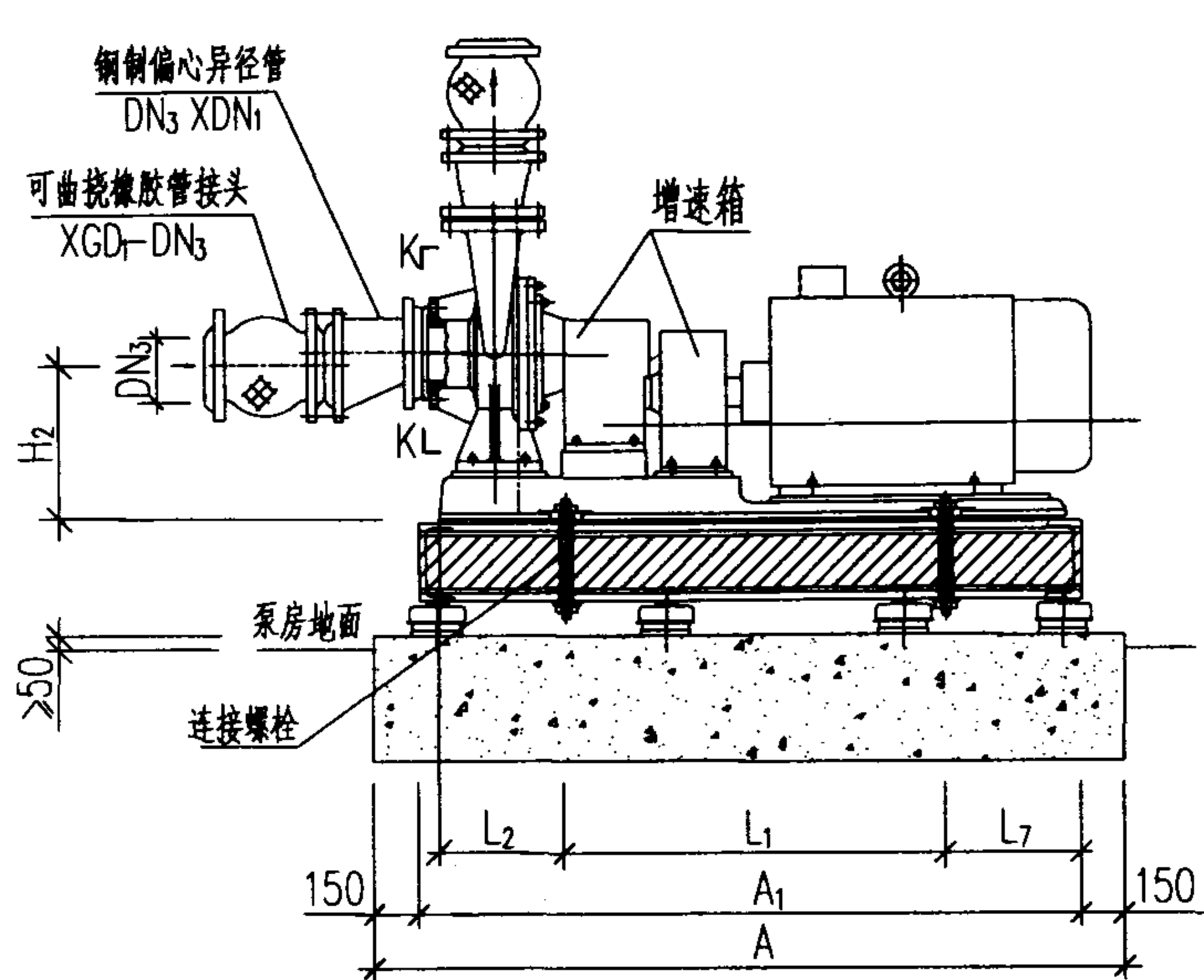


带增速箱水泵安装图

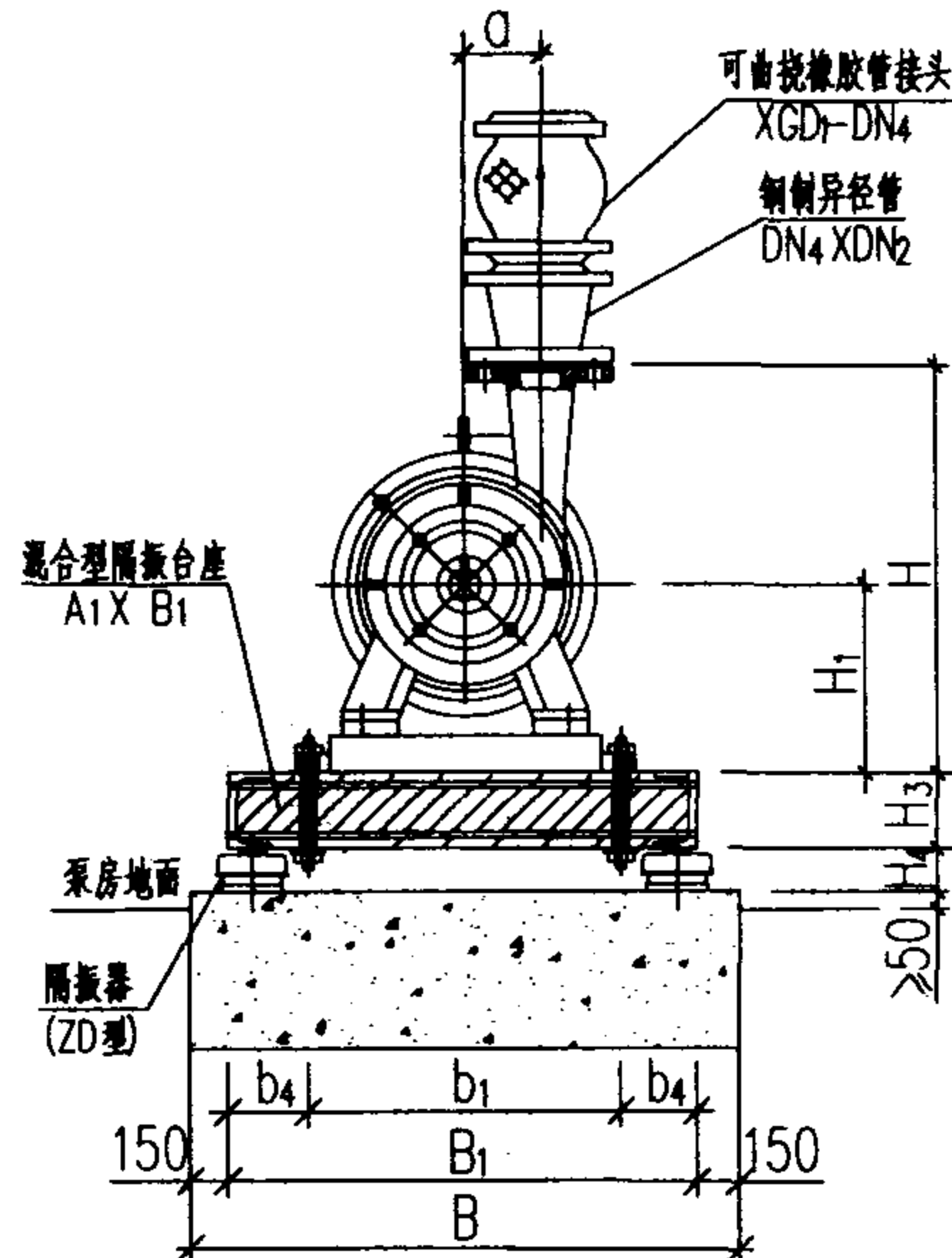


基础平面图

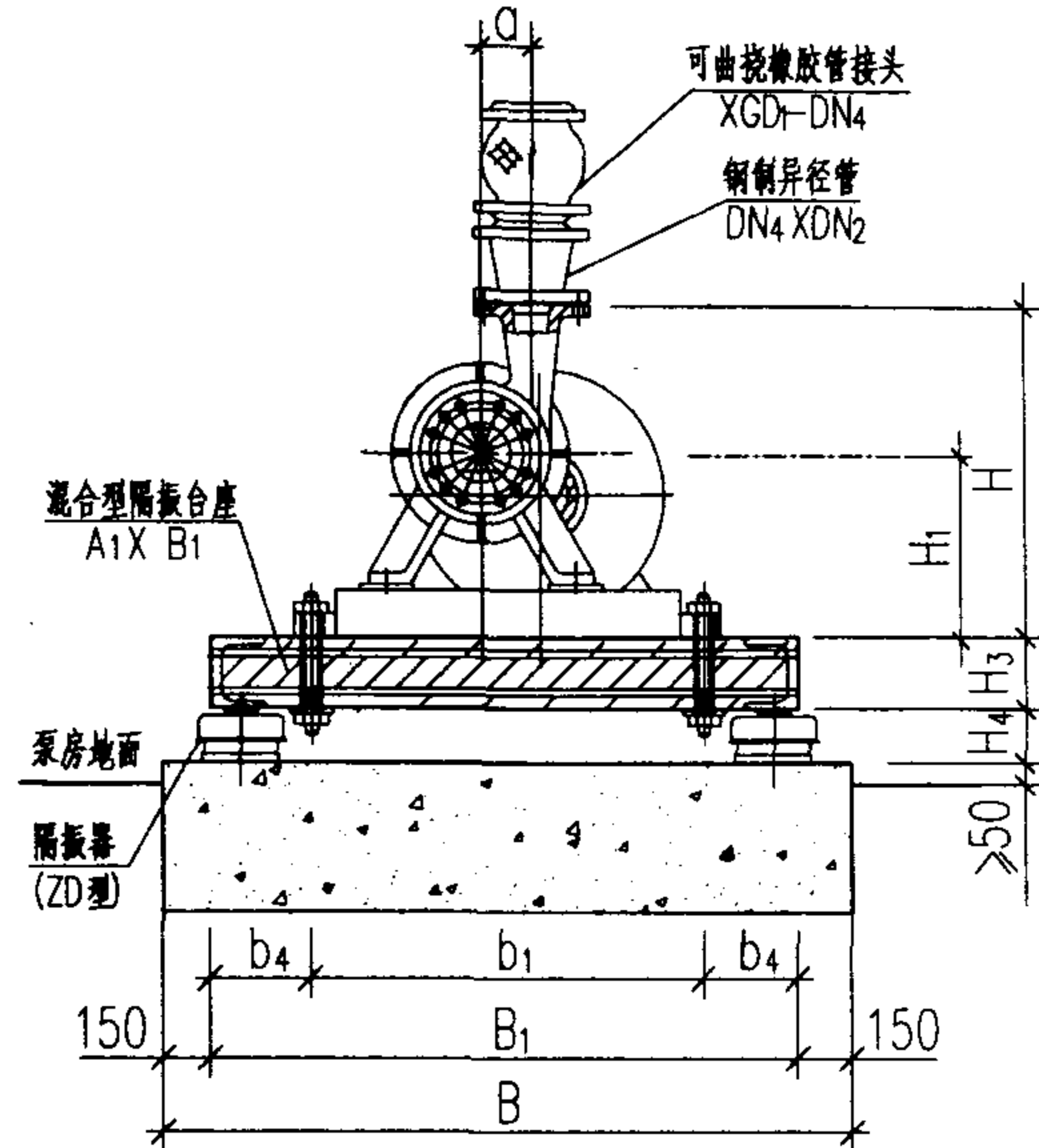
XBD-HY系列 卧式恒压切线消防泵安装图(无隔振)		图集号	04S204
审核	曹山亭	校对	郭之竹 设计 郭志之
		页	21



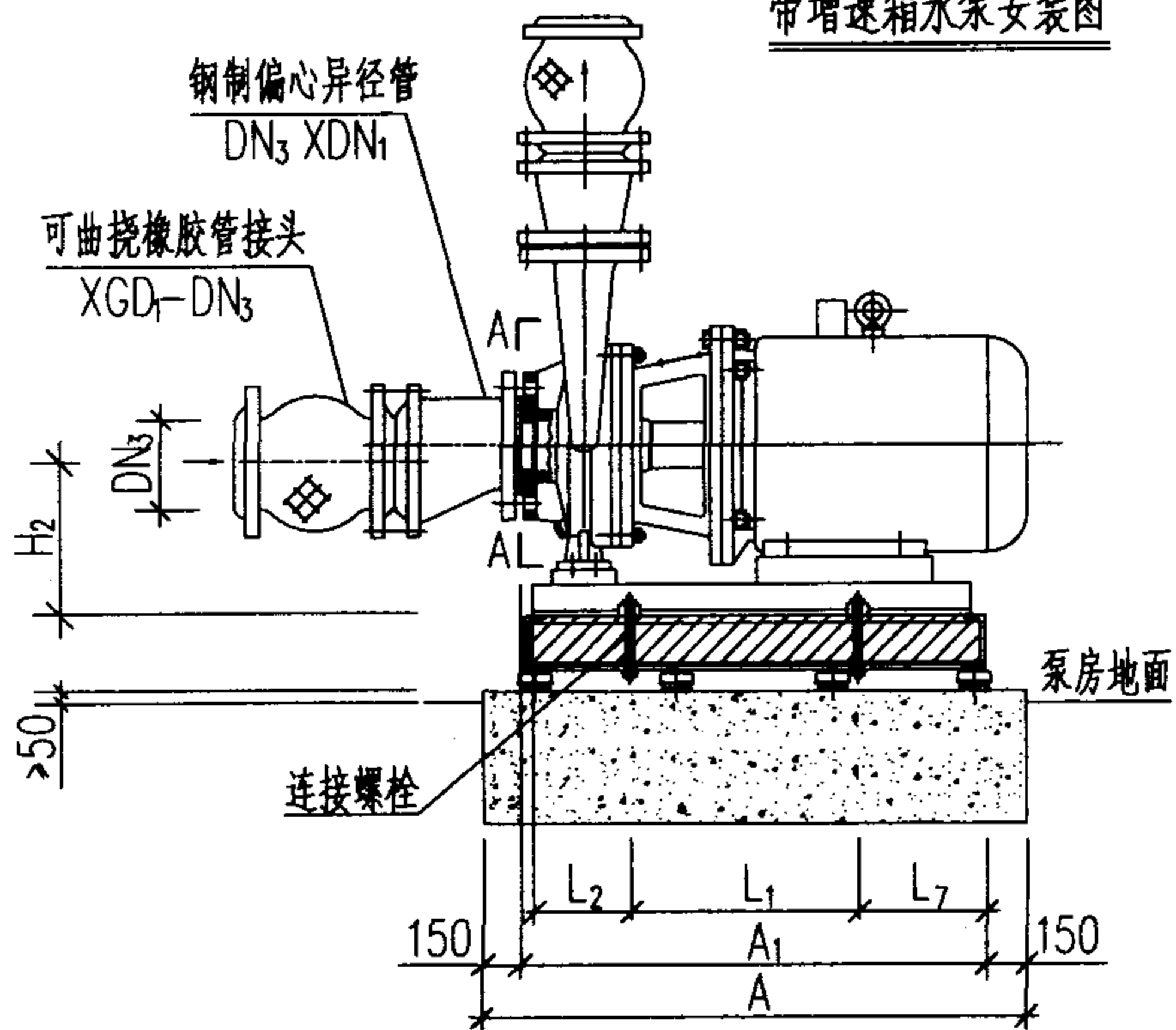
带增速箱水泵安装图



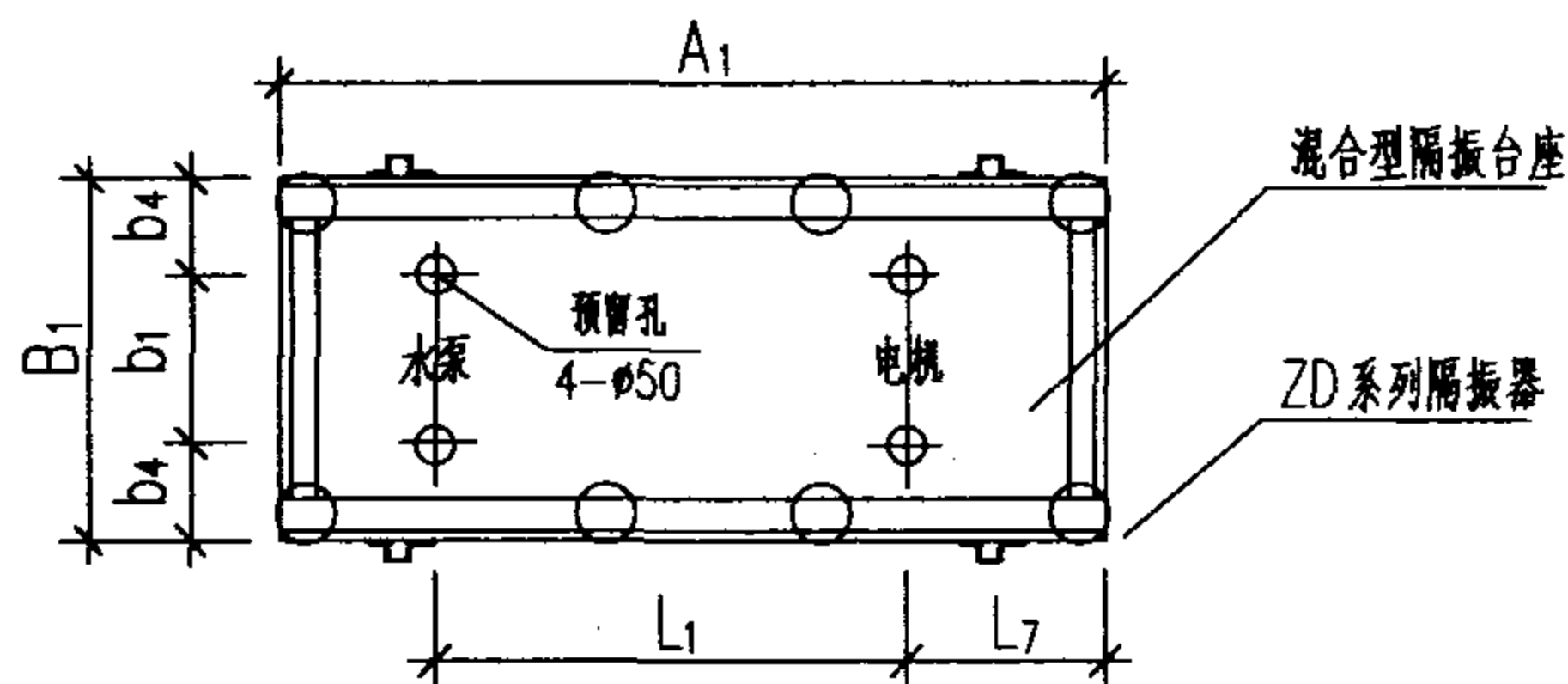
A-A视图 (水泵不带增速箱)



K-K视图 (水泵带增速箱)



不带增速箱水泵安装图



隔板器布置图

- 说明: 1. 隔板器放置于隔板台座和混凝土基础之间。安装时先在隔板台座下垫高度大于隔板器的木块 (不少于4块), 待水泵安装完毕后放入隔板器, 并卸去木块。调整隔板台座水平时, 可移动中间位置的隔板器。安装及调整时, 隔板台座上升或下降均需缓慢进行。  
2. 本图隔板台座及隔板器按上海青浦环新减振器厂提供的技术资料绘制。

XBD-HY系列 卧式恒压切线消防泵安装图 (有隔振)		图集号	04S204
审核	李山	校对	孙文斌
设计	李山	页	22

## 外形及安装尺寸表

序号	消防泵型号	外形尺寸											H <sub>2</sub>	可曲挠橡胶管接头		无隔振安装					有隔振安装															
		L	L <sub>1</sub>	L <sub>2</sub>	L <sub>3</sub>	L <sub>4</sub>	L <sub>5</sub>	a	b <sub>1</sub>	b <sub>2</sub>	H <sub>1</sub>	H		吸水口 DN <sub>3</sub>	出水口 DN <sub>4</sub>	L <sub>6</sub>	b <sub>3</sub>	A	B	地脚螺栓	L <sub>7</sub>	A	B	A <sub>1</sub>	B <sub>1</sub>	b <sub>4</sub>	H <sub>3</sub>	H <sub>4</sub>	连接螺栓	隔振台座重量(Kg)	总重量(Kg)	隔振器 个数	隔振器 型号			
1	XBD10-20-HY	560	300	75	420	50	30	53	315	355	180	410	162.5	XGD-100	XGD-100	4-M12X300	160	167.5	650	650	4-M12X300	135	900	900	600	600	142.5	100	65	4-M12X180	97	334	8	ZD-40		
2	XBD10-30-HY	597	350	75	495	50	30	72	340	380	200	450	182.5				172.5	180	700	700		172.5	1000	900	700	600	130	100	67		113	389	8	ZD-55		
3	XBD10-40-HY	597	350	75	495	50	30	72	340	380	200	450	182.5				172.5	180	700	700		172.5	1000	900	700	600	130	100	66		113	402	8	ZD-55		
4	XBD10-50-HY	761	370	164	685	-23	103	92	450	510	280	530	262.5			XGD-125	XGD-100	4-M24X400	258.5	150	900	750	4-M24X400	258.5	1200	1050	900	750	150	100	83	4-M24X180	182	614	8	ZD-80
5	XBD10-60-HY	761	370	164	685	-23	103	92	450	510	280	530	262.5						258.5	150	900	750		258.5	1200	1050	900	750	150	100	83		182	614	8	ZD-80
6	XBD10-70-HY	761	370	184	685	-23	103	109	450	510	280	530	262.5						238.5	150	900	750		258.5	1200	1050	900	750	150	100	82		182	627	8	ZD-80
7	XBD10-80-HY	816	370	184	685	-23	103	109	450	510	280	530	262.5						238.5	150	900	750		258.5	1200	1050	900	750	150	100	81		182	653	8	ZD-80
8	XBD15-20-HY	597	350	75	495	70	30	59	340	380	200	450	177.5	XGD-125	XGD-100	4-M12X300	172.5	180	700	700	4-M12X300	172.5	1000	900	700	600	130	100	85	4-M12X180	113	519	8	ZD-80		
9	XBD15-30-HY	637	350	75	495	70	30	59	340	380	200	450	177.5				172.5	180	700	700		172.5	1000	900	700	600	130	100	84		113	532	8	ZD-80		
10	XBD15-40-HY	761	370	164	685	-3	103	88	450	510	280	530	257.5			258.5	150	900	750	258.5	1200	1050	900	750	150	100	79	4-M24X180	182	744	8	ZD-80				
11	XBD15-50-HY	761	370	164	685	-3	103	88	450	510	280	530	257.5			258.5	150	900	750	258.5	1200	1050	900	750	150	100	78		182	757	8	ZD-80				
12	XBD15-60-HY	761	370	164	685	-3	103	88	450	510	280	530	257.5			258.5	150	900	750	258.5	1200	1050	900	750	150	100	78		182	757	8	ZD-80				
13	XBD15-70-HY	817	370	164.5	685	0.5	99.5	95	450	510	280	530	257.5			258.5	150	900	750	258.5	1200	1050	900	750	150	100	77		182	782	8	ZD-80				
14	XBD15-80-HY	851	370	164	750	7	93	102	450	510	300	550	277.5	316	150	950	750	316	1250	1050	950	750	150	100	98	192	865	8	ZD-120							
15	XBD20-30-HY	797	370	165	685	35	90	76.5	450	510	280	560	245	XGD-150	XGD-125	4-M24X400	257.5	150	900	750	4-M24X400	257.5	1200	1050	900	750	150	100	79	4-M24X180	182	738	8	ZD-80		
16	XBD20-40-HY	797	370	165	685	35	90	76.5	450	510	280	560	245				257.5	150	900	750		257.5	1200	1050	900	750	150	100	78		182	757	8	ZD-80		
17	XBD20-50-HY	852	370	165	685	35	90	76.5	450	510	280	560	245				257.5	150	900	750		257.5	1200	1050	900	750	150	100	100		182	796	8	ZD-120		
18	XBD20-60-HY	880	370	165	750	35	90	94	450	510	300	580	265				315	150	950	750		315	1250	1050	950	750	150	100	98		192	845	8	ZD-120		

说明：水泵进、出水法兰尺寸详见04S204/14~19。

XBD-HY系列 卧式恒压切线消防泵外形及安装尺寸表(一)		图集号	04S204
审核	校对	设计	页
			23

# 外形及安装尺寸表

序号	消防泵型号	外形尺寸											H <sub>2</sub>	可由橡胶管接头		无隔振安装					有隔振安装												
		L	L <sub>1</sub>	L <sub>2</sub>	L <sub>3</sub>	L <sub>4</sub>	L <sub>5</sub>	a	b <sub>1</sub>	b <sub>2</sub>	H <sub>1</sub>	H		吸水口 DN <sub>3</sub>	出水口 DN <sub>4</sub>	L <sub>6</sub>	b <sub>3</sub>	A	B	地脚螺栓	L <sub>7</sub>	A	B	A <sub>1</sub>	B <sub>1</sub>	b <sub>4</sub>	H <sub>3</sub>	H <sub>4</sub>	连接螺栓	隔振台座重量(Kg)	总重量(Kg)	隔振器 个数	型号
19	XBD20-70-HY	880	370	165	750	35	90	94	450	510	300	580	265	XGD-150	XGD-125	4-M24X400	315	150	950	750	315	1250	1050	950	750	150	100	98	4-M24X180	192	845	8	ZD-120
20	XBD20-80-HY	947	445	165	827	35	90	115	490	550	300	580	265				328.5	155	1050	800	328.5	1350	1050	1050	750	130	100	95		213	957	8	ZD-120
21	XBD20-90-HY	947	445	165	827	35	90	115	490	550	300	580	265				328.5	155	1050	800	328.5	1350	1050	1050	750	130	100	95		213	970	8	ZD-120
22	XBD20-100-HY	947	445	165	827	35	90	115	490	550	300	580	265				328.5	155	1050	800	328.5	1350	1050	1050	750	130	100	95		213	970	8	ZD-120
23	XBD20-110-HY	1244	710	250	1190	6	119	82.5	610	670	380	660	345				335	170	1400	950	335	1700	1200	1400	900	145	100	97		340	1253	8	ZD-160
24	XBD20-120-HY	1294	750	250	1120	0	125	82.5	610	670	365	645	330				235	170	1350	950	235	1650	1200	1350	900	145	100	96		328	1345	8	ZD-160
25	XBD20-130-HY	1294	750	250	1120	0	125	100	630	690	365	645	330				235	160	1350	950	235	1650	1200	1350	900	135	100	96		328	1345	8	ZD-160
26	XBD20-140-HY	1387	865	250	1345	0	125	100	645	704	410	690	375				332.5	152.5	1550	950	332.5	1850	1250	1550	950	140	100	116		398	1545	8	ZD-240
27	XBD30-30-HY	884	370	160	750	40	85	79	450	510	300	580	250	XGD-200	XGD-150	4-M24X500	320	150	950	750	320	1250	1050	950	750	150	100	97	4-M24X180	192	898	8	ZD-120
28	XBD30-40-HY	954	445	167	827	40	85	79	490	550	300	600	250				326.5	155	1050	800	326.5	1350	1050	1050	750	130	100	94		213	1004	8	ZD-120
29	XBD30-50-HY	954	445	167	827	40	85	79	490	550	300	600	250				326.5	155	1050	800	326.5	1350	1050	1050	750	130	100	94		213	1004	8	ZD-120
30	XBD30-60-HY	951	445	167	827	37	88	94	490	550	300	600	250				326.5	155	1050	800	326.5	1350	1050	1050	750	130	100	93		213	1023	8	ZD-120
31	XBD30-70-HY	951	445	167	827	37	88	94	490	550	300	600	250				326.5	155	1050	800	326.5	1350	1050	1050	750	130	100	93		213	1023	8	ZD-120
32	XBD30-80-HY	1026	510	270	945	9	116	94	540	610	310	610	260				267.5	155	1150	850	267.5	1450	1150	1150	850	155	100	99		264	1172	8	ZD-160
33	XBD30-90-HY	1022	510	270	945	5	120	113.5	540	610	310	610	260				267.5	155	1150	850	267.5	1450	1150	1150	850	155	100	99		264	1172	8	ZD-160
34	XBD30-100-HY	1087	481	245	980	30	95	113.5	580	640	320	620	270				364	160	1200	900	364	1500	1150	1200	850	135	100	97		275	1280	8	ZD-160
35	XBD30-110-HY	1087	481	245	980	30	95	126	580	640	320	620	270	364	160	1200	900	364	1500	1150	1200	850	135	100	97	275	1280	8	ZD-160				
36	XBD30-120-HY	1163	660	270	1124	6	119	126	640	710	365	665	315	307	155	1350	950	307	1650	1250	1350	950	155	100	116	346	1546	8	ZD-240				

说明：水泵进、出水法兰尺寸详见04S204/14~19。

XBD-HY系列		图集号	04S204
卧式恒压切线消防泵外形及安装尺寸表(二)			
审核	校对	设计	页
李山	李山	李山	24

# 外形及安装尺寸表

序号	消防泵型号	外形尺寸											H <sub>2</sub>	可曲挠橡胶管接头		无隔振安装					有隔振安装												
		L	L <sub>1</sub>	L <sub>2</sub>	L <sub>3</sub>	L <sub>4</sub>	L <sub>5</sub>	a	b <sub>1</sub>	b <sub>2</sub>	H <sub>1</sub>	H		吸水口 DN <sub>3</sub>	出水口 DN <sub>4</sub>	L <sub>6</sub>	b <sub>3</sub>	A	B	地脚螺栓	L <sub>7</sub>	A	B	A <sub>1</sub>	B <sub>1</sub>	b <sub>4</sub>	H <sub>3</sub>	H <sub>4</sub>	连接螺栓	隔振台座重量(Kg)	总重量(Kg)	隔振器	
																																个数	型号
37	XBD30-130-HY	162	660	270	1124	5	120	138	640	710	365	665	315	XGD-200	XGD-150	4-M24X500	307	155	1350	950	307	1650	1250	1350	950	155	100	116	4-M24X180	346	1546	8	ZD-240
38	XBD30-140-HY	162	660	270	1124	5	120	138	640	710	365	665	315				307	155	1350	950	307	1650	1250	1350	950	155	100	116		346	1546	8	ZD-240
39	XBD30-150-HY	162	660	270	1124	5	120	138	640	710	365	665	315				307	155	1350	950	307	1650	1250	1350	950	155	100	116		346	1546	8	ZD-240
40	XBD30-160-HY	162	850	250	1340	8	117	98	670	730	440	720	390				345	165	1550	1000	345	1850	1250	1550	950	140	100	111		398	1878	8	ZD-240
41	XBD30-170-HY	162	850	250	1340	8	117	98	670	730	440	720	390				345	165	1550	1000	345	1850	1250	1550	950	140	100	111		398	1878	8	ZD-240
42	XBD30-180-HY	1510	850	250	1340	6	119	108	670	730	440	740	390				345	165	1550	1000	345	1850	1250	1550	950	140	100	111		398	1878	8	ZD-240
43	XBD30-190-HY	1510	850	250	1340	6	119	108	670	730	440	740	390				345	165	1550	1000	345	1850	1250	1550	950	140	100	111		398	1878	8	ZD-240
44	XBD30-200-HY	1637	1000	250	1530	-2	127	108	770	830	475	775	425				390	165	1750	1100	390	2050	1350	1750	1050	140	100	137		496	2450	8	ZD-320
45	XBD40-30-HY	998	370	165	770	40	85	130	450	510	300	700	237.5	XGD-250	XGD-200	4-M24X500	350	150	1000	750	350	1300	1050	1000	750	150	100	91	4-M24X180	203	1093	8	ZD-120
46	XBD40-40-HY	1047	445	270	872	5	120	159	490	550	300	730	237.5				271	155	1100	800	271	1400	1050	1100	750	130	100	99		223	1197	8	ZD-160
47	XBD40-50-HY	1032	510	270	945	15	110	80	540	610	310	655	247.5				267.5	155	1150	850	267.5	1450	1150	1150	850	155	100	95		265	1363	8	ZD-160
48	XBD40-60-HY	1032	510	270	945	15	110	86	540	610	310	655	247.5				267.5	155	1150	850	267.5	1450	1150	1150	850	155	100	95		265	1363	8	ZD-160
49	XBD40-70-HY	1093	481	241	980	40	85	102	580	640	320	650	257.5				368	160	1200	900	368	1500	1150	1200	850	135	100	93		275	1470	8	ZD-160
50	XBD40-80-HY	1168	660	270	1124	11	114	102	640	710	365	695	302.5				307	155	1350	950	307	1650	1250	1350	950	155	100	113		346	1736	8	ZD-240
51	XBD40-90-HY	1168	660	270	1124	11	114	102	640	710	365	695	302.5				307	155	1350	950	307	1650	1250	1350	950	155	100	113		346	1736	8	ZD-240
52	XBD40-100-HY	1167	660	270	1124	10	115	115	640	710	365	695	302.5				307	155	1350	950	307	1650	1250	1350	950	155	100	113		346	1736	8	ZD-240
53	XBD40-110-HY	1167	660	270	1124	10	115	115	640	710	365	695	302.5				307	155	1350	950	307	1650	1250	1350	950	155	100	113		346	1736	8	ZD-240
54	XBD40-120-HY	1214	660	270	1124	7	118	130	640	710	365	695	302.5				307	155	1350	950	307	1650	1250	1350	950	155	100	112		346	1834	8	ZD-240
55	XBD40-130-HY	1214	660	270	1124	7	118	130	640	710	365	695	302.5				307	155	1350	950	307	1650	1250	1350	950	155	100	112		346	1834	8	ZD-240
56	XBD40-140-HY	1212	660	270	1124	5	120	136	640	710	365	695	302.5				307	155	1350	950	307	1650	1250	1350	950	155	100	112		346	1834	8	ZD-240

说明：水泵进、出水法兰尺寸详见04S204/14~19。

XBD-HY系列		图集号	04S204
卧式恒压切线消防泵外形及安装尺寸表(三)			
审核	设计	页	25

# 外形及安装尺寸表

序号	消防泵型号	外形尺寸											H <sub>2</sub>	可曲挠 橡胶管接头		无隔振安装					有隔振安装												
		L	L <sub>1</sub>	L <sub>2</sub>	L <sub>3</sub>	L <sub>4</sub>	L <sub>5</sub>	a	b <sub>1</sub>	b <sub>2</sub>	H <sub>1</sub>	H		吸水口 DN <sub>3</sub>	出水口 DN <sub>4</sub>	L <sub>6</sub>	b <sub>3</sub>	A	B	地脚 螺栓	L <sub>7</sub>	A	B	A <sub>1</sub>	B <sub>1</sub>	b <sub>4</sub>	H <sub>3</sub>	H <sub>4</sub>	连接 螺栓	隔振台座 重量(Kg)	总重量 (Kg)	隔振器	
																																个数	型号
57	XBD40-150-HY	667	1000	250	1530	0	125	100	770	830	475	805	412.5	XGD-250	XGD-200	4-M24X50	390	165	1750	1100	390	2050	1350	1750	1050	140	120	134	4-M24X180	595	2752	8	ZD-320
58	XBD40-160-HY	667	1000	250	1530	0	125	100	770	830	475	805	412.5				390	165	1750	1100	390	2050	1350	1750	1050	140	120	134		595	2752	8	ZD-320
59	XBD40-170-HY	667	1000	250	1530	0	125	100	770	830	475	805	412.5				390	165	1750	1100	390	2050	1350	1750	1050	140	120	134		595	2752	8	ZD-320
60	XBD40-180-HY	667	1000	250	1530	0	125	100	770	830	475	805	412.5				390	165	1750	1100	390	2050	1350	1750	1050	140	120	134		595	2752	8	ZD-320
61	XBD40-190-HY	667	1000	250	1530	0	125	100	770	830	475	805	412.5				390	165	1750	1100	390	2050	1350	1750	1050	140	120	132		595	2889	8	ZD-320
62	XBD40-200-HY	667	1000	250	1530	0	125	106	770	830	475	805	412.5				390	165	1750	1100	390	2050	1350	1750	1050	140	120	139		595	3038	8	ZD-480
63	XBD50-30-HY	937	445	165	827	25	100	0	490	550	300	605	237.5	XGD-250	XGD-200	4-M24X50	328.5	155	1050	800	328.5	1350	1050	1050	750	130	100	99	4-M24X180	213	1194	8	ZD-160
64	XBD50-40-HY	937	445	165	827	25	100	0	490	550	300	605	237.5				328.5	155	1050	800	328.5	1350	1050	1050	750	130	100	98		213	1213	8	ZD-160
65	XBD50-50-HY	937	445	165	827	25	100	0	490	550	300	605	237.5				328.5	155	1050	800	328.5	1350	1050	1050	750	130	100	98		213	1213	8	ZD-160
66	XBD50-60-HY	1032	510	270	945	15	110	0	540	610	310	655	247.5				267.5	155	1150	850	267.5	1450	1150	1150	850	155	100	95		264	1368	8	ZD-160
67	XBD50-70-HY	1093	481	241	980	40	85	0	580	640	320	650	257.5				368	160	1200	900	368	1500	1150	1200	850	135	100	93		275	1477	8	ZD-160
68	XBD50-80-HY	1093	481	241	980	40	85	0	580	640	320	650	257.5				368	160	1200	900	368	1500	1150	1200	850	135	100	93		275	1477	8	ZD-160
69	XBD50-90-HY	1168	660	270	1124	11	114	0	640	710	365	695	302.5				307	155	1350	950	307	1650	1250	1350	950	155	100	113		346	1749	8	ZD-240
70	XBD50-100-HY	1168	660	270	1124	11	114	0	640	710	365	695	302.5				307	155	1350	950	307	1650	1250	1350	950	155	100	113		346	1749	8	ZD-240
71	XBD50-110-HY	1176	660	270	1124	15	120	161	640	710	460	815	397.5				307	155	1350	950	307	1650	1250	1350	950	155	100	112		346	1840	8	ZD-240
72	XBD50-120-HY	1176	660	270	1124	15	120	161	640	710	460	815	397.5				307	155	1350	950	307	1650	1250	1350	950	155	100	112		346	1840	8	ZD-240
73	XBD50-130-HY	1432	740	270	1230	5	120	129	720	790	455	830	392.5	330	165	1450	1050	330	1750	1300	1450	1000	140	100	136	392	2562	8	ZD-320				
74	XBD50-140-HY	1490	850	280	1340	15	110	146	720	790	455	855	392.5	315	165	1550	1050	315	1850	1300	1550	1000	140	100	135	419	2641	8	ZD-320				
75	XBD50-150-HY	1490	850	280	1340	15	110	157.5	720	790	455	855	392.5	315	165	1550	1050	315	1850	1300	1550	1000	140	100	135	419	2641	8	ZD-320				
76	XBD50-160-HY	1490	850	280	1340	15	110	102.5	720	790	455	855	392.5	315	165	1550	1050	315	1850	1300	1550	1000	140	100	134	419	2745	8	ZD-320				

说明：水泵进、出水法兰尺寸详见04S204/14~19。

XBD-HY系列		图集号	04S204
卧式恒压切线消防泵外形及安装尺寸表(四)			
审核	设计	页	26



## 外形及安装尺寸表

序号	消防泵型号	外形尺寸											H <sub>2</sub>	可曲挠橡胶管接头		无隔振安装					有隔振安装												
		L	L <sub>1</sub>	L <sub>2</sub>	L <sub>3</sub>	L <sub>4</sub>	L <sub>5</sub>	φ	b <sub>1</sub>	b <sub>2</sub>	H <sub>1</sub>	H		吸水口 DN <sub>3</sub>	出水口 DN <sub>4</sub>	L <sub>6</sub>	b <sub>3</sub>	A	B	地脚螺栓	L <sub>7</sub>	A	B	A <sub>1</sub>	B <sub>1</sub>	b <sub>4</sub>	H <sub>3</sub>	H <sub>4</sub>	连接螺栓	隔振台座重量(Kg)	总重量(Kg)	隔振器 个数	隔振器 型号
77	XBD50-170-HY	1490	850	280	1340	15	110	102.5	720	790	455	855	392.5	XGD-250	XGD-200	315	165	1550	1050	4-M24X500	315	1850	1300	1550	1000	140	100	134	4-M24X200	419	2745	8	ZD-320
78	XBD50-180-HY	1795	1140	258	1650	0	125	102.5	720	790	455	800	392.5			352	165	1850	1050		352	2150	1300	1850	1000	140	120	139		599	3055	8	ZD-480
79	XBD50-190-HY	1795	1140	258	1650	0	125	113	720	790	455	800	392.5			352	165	1850	1050		352	2150	1300	1850	1000	140	120	138		599	3146	8	ZD-480
80	XBD50-200-HY	1795	1140	258	1650	0	125	113	720	790	455	800	392.5			352	165	1850	1050		352	2150	1300	1850	1000	140	120	138		599	3146	8	ZD-480
81	XBD60-30-HY	937	445	165	827	25	100	0	490	550	300	605	250	XGD-250	XGD-200	328.5	155	1050	800	4-M24X500	328.5	1350	1050	1050	750	130	100	97	4-M24X180	213	1270	8	ZD-160
82	XBD60-40-HY	937	445	165	827	25	100	0	490	550	300	605	250			328.5	155	1050	800		328.5	1350	1050	1050	750	130	100	97		213	1290	8	ZD-160
83	XBD60-50-HY	1032	510	270	945	15	110	0	540	610	310	655	260			267.5	155	1150	850		267.5	1450	1150	1150	850	155	100	94		264	1445	8	ZD-160
84	XBD60-60-HY	1093	481	241	980	40	85	0	580	640	320	650	270			368	160	1200	900		368	1500	1150	1200	850	135	100	116		275	1553	8	ZD-240
85	XBD60-70-HY	1093	481	241	980	40	85	0	580	640	320	650	270			368	160	1200	900		368	1500	1150	1200	850	135	100	116		275	1553	8	ZD-240
86	XBD60-80-HY	1168	660	270	1124	11	114	0	640	710	365	695	315			307	155	1350	950		307	1650	1250	1350	950	155	100	112		346	1826	8	ZD-240
87	XBD60-90-HY	1168	660	270	1124	11	114	0	640	710	365	695	315			307	155	1350	950		307	1650	1250	1350	950	155	100	112		346	1826	8	ZD-240
88	XBD60-100-HY	1214	660	270	1124	7	118	0	640	710	365	695	315			307	155	1350	950		307	1650	1250	1350	950	155	100	111		346	1923	8	ZD-240
89	XBD60-110-HY	1214	660	270	1124	7	118	0	640	710	365	695	315			307	155	1350	950		307	1650	1250	1350	950	155	100	111		346	1923	8	ZD-240
90	XBD60-120-HY	1432	740	270	1230	5	120	0	720	790	455	830	405			330	165	1450	1050		330	1750	1300	1450	1000	140	100	135		392	2639	8	ZD-320
91	XBD60-130-HY	1490	850	280	1340	15	110	146	720	790	455	855	405			315	165	1550	1050		315	1850	1300	1550	1000	140	100	134		419	2711	8	ZD-320
92	XBD60-140-HY	1490	850	280	1340	15	110	146	720	790	455	855	405			315	165	1550	1050		315	1850	1300	1550	1000	140	100	133		419	2815	8	ZD-320
93	XBD60-150-HY	1490	850	280	1340	15	110	158	720	790	455	855	405			315	165	1550	1050		315	1850	1300	1550	1000	140	100	133		419	2815	8	ZD-320
94	XBD60-160-HY	1490	850	280	1340	15	110	158	720	790	455	855	405			315	165	1550	1050		315	1850	1300	1550	1000	140	100	133		419	2854	8	ZD-320
95	XBD60-170-HY	1490	850	280	1340	15	110	171	720	790	455	855	405			315	165	1550	1050		315	1850	1300	1550	1000	140	100	133		419	2854	8	ZD-320
96	XBD60-180-HY	1490	850	280	1340	15	110	171	720	790	455	855	405			315	165	1550	1050		315	1850	1300	1550	1000	140	100	133		419	2854	8	ZD-320

说明：水泵进、出水法兰尺寸详见04S204/14~19。

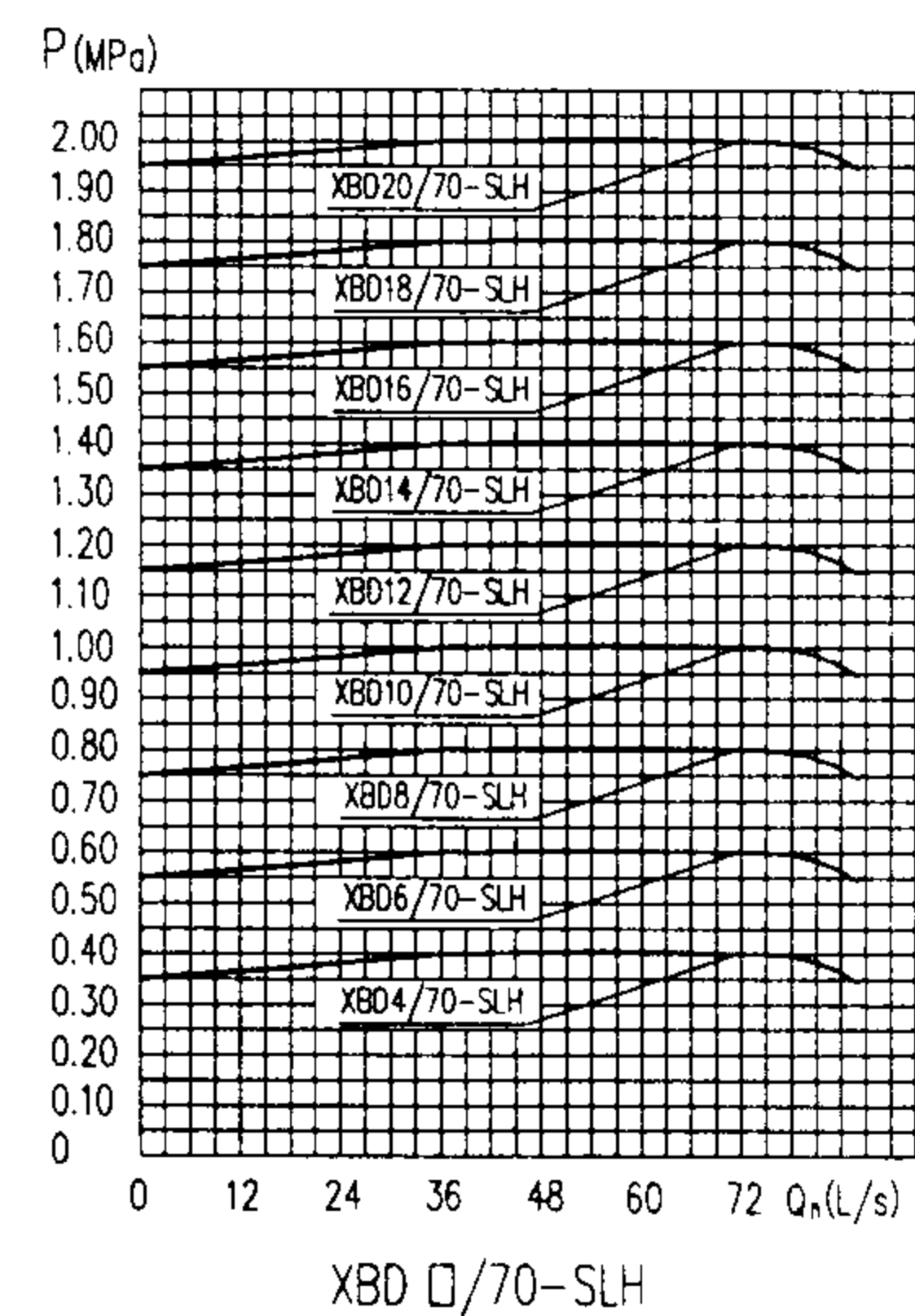
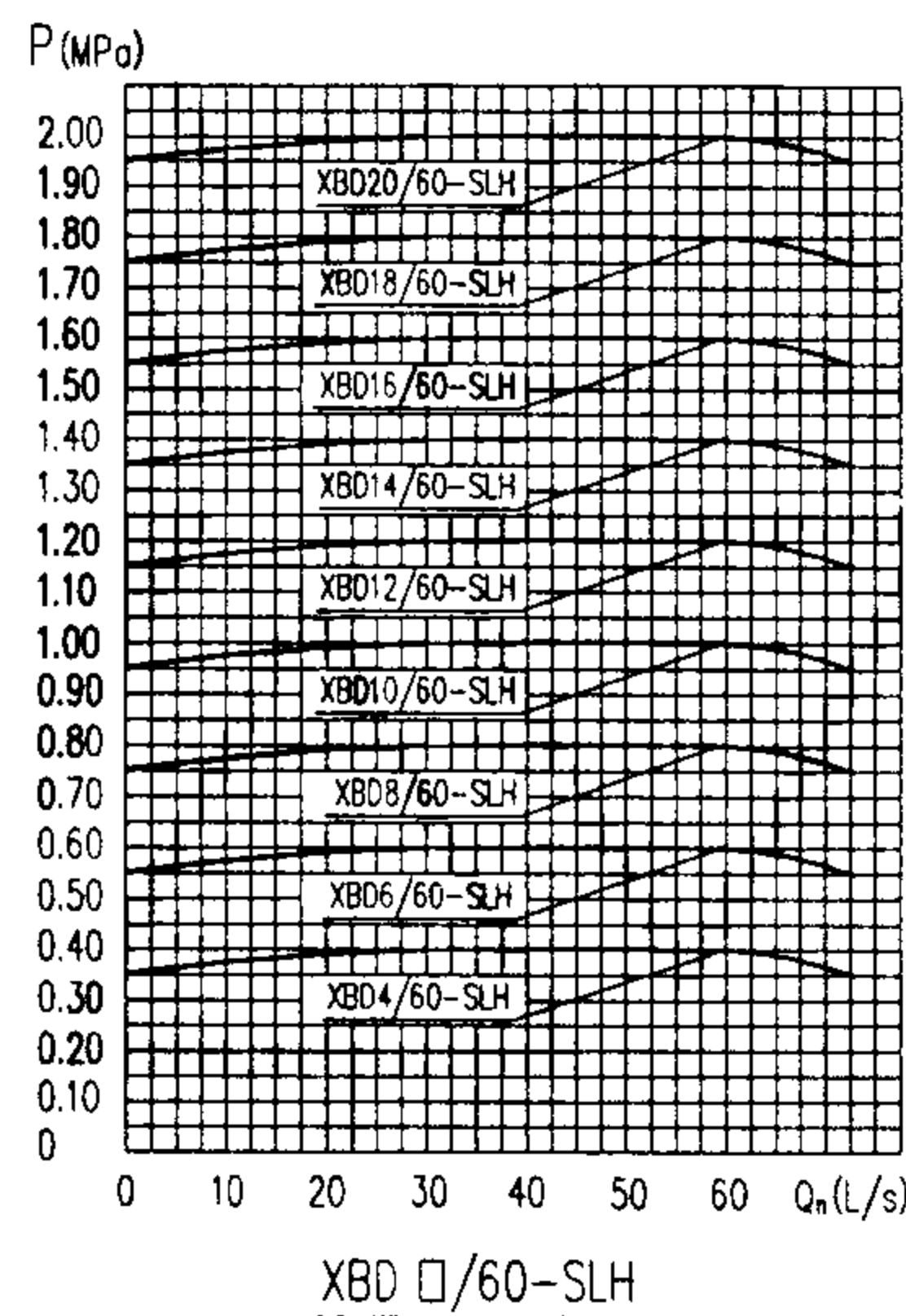
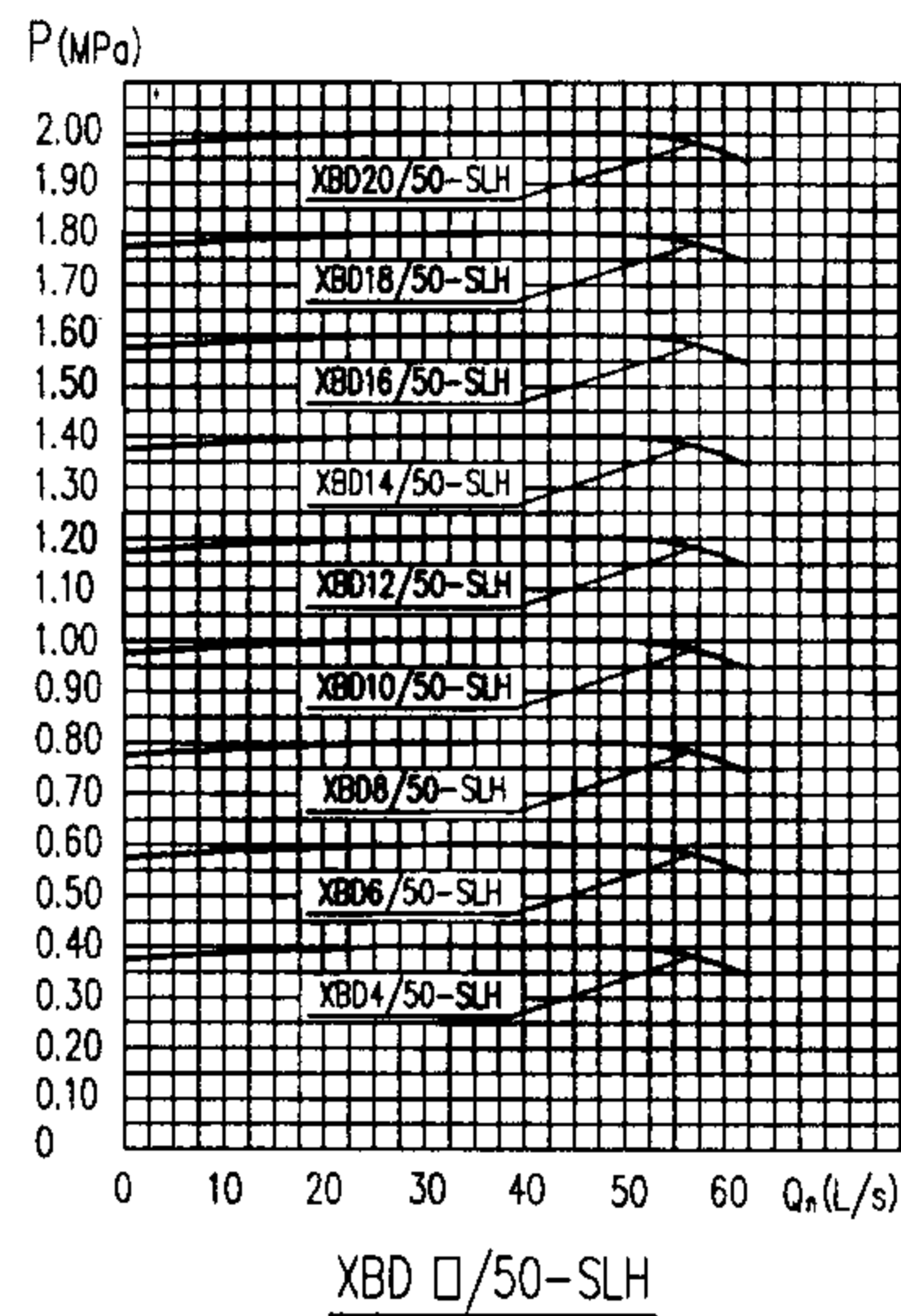
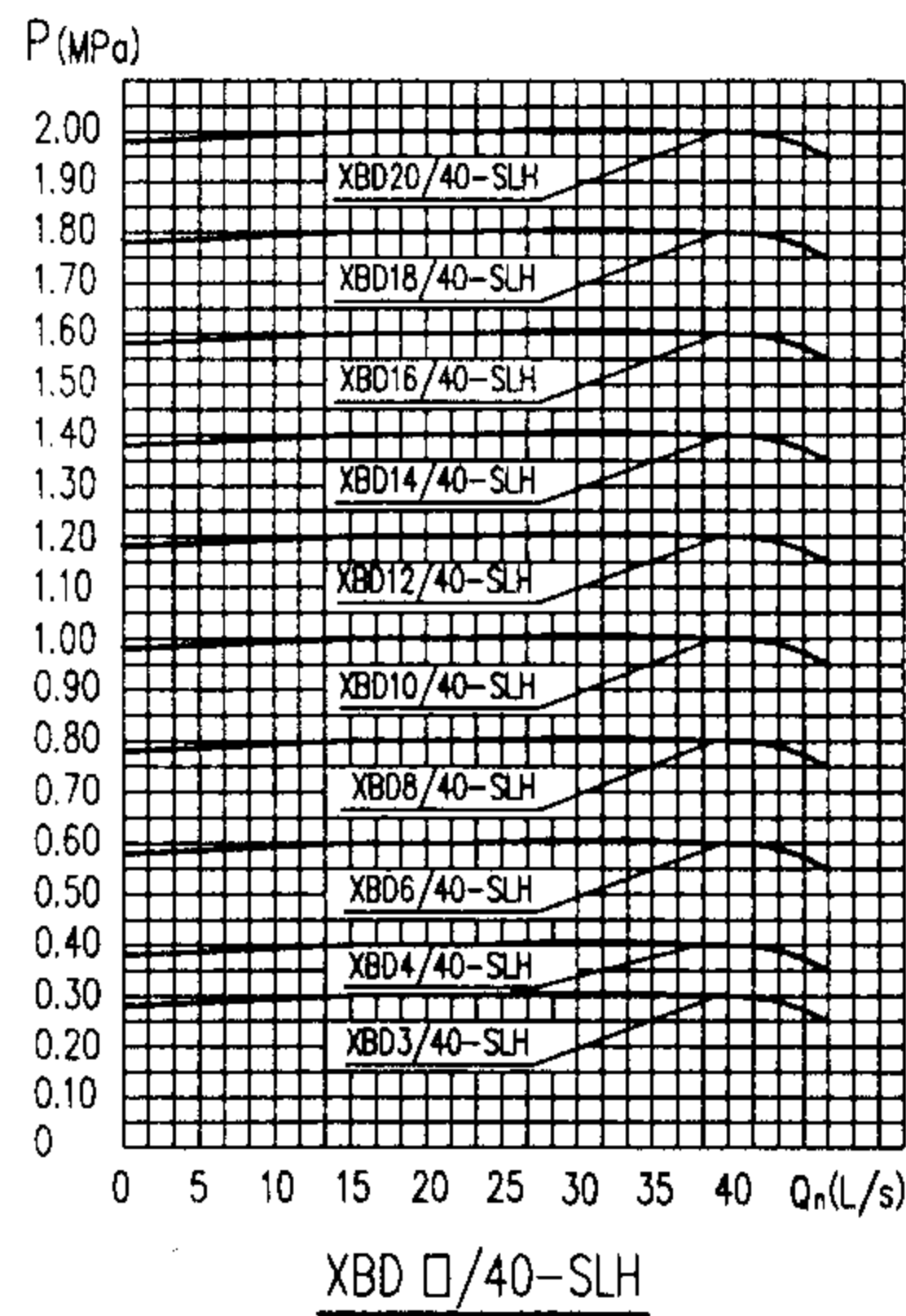
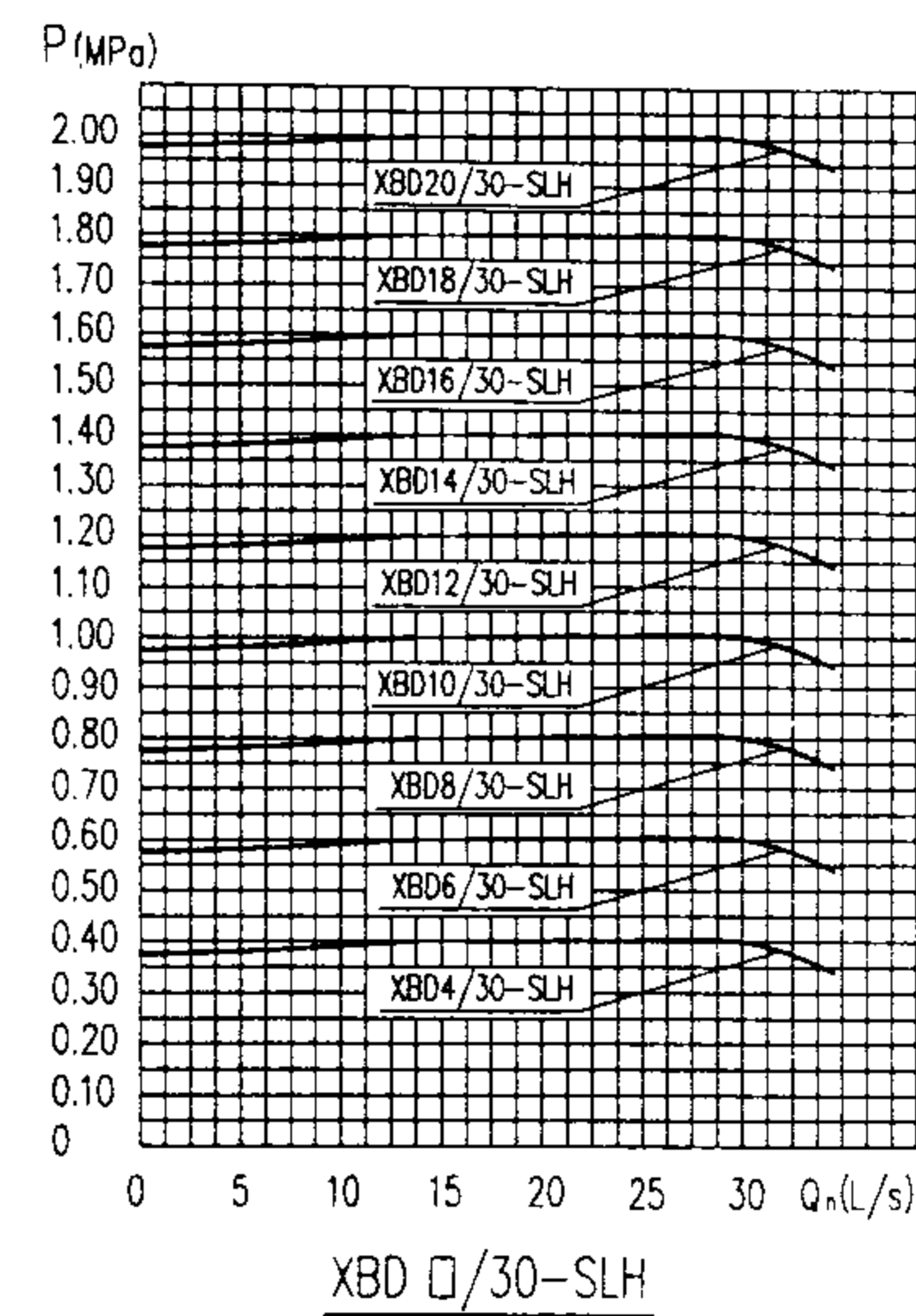
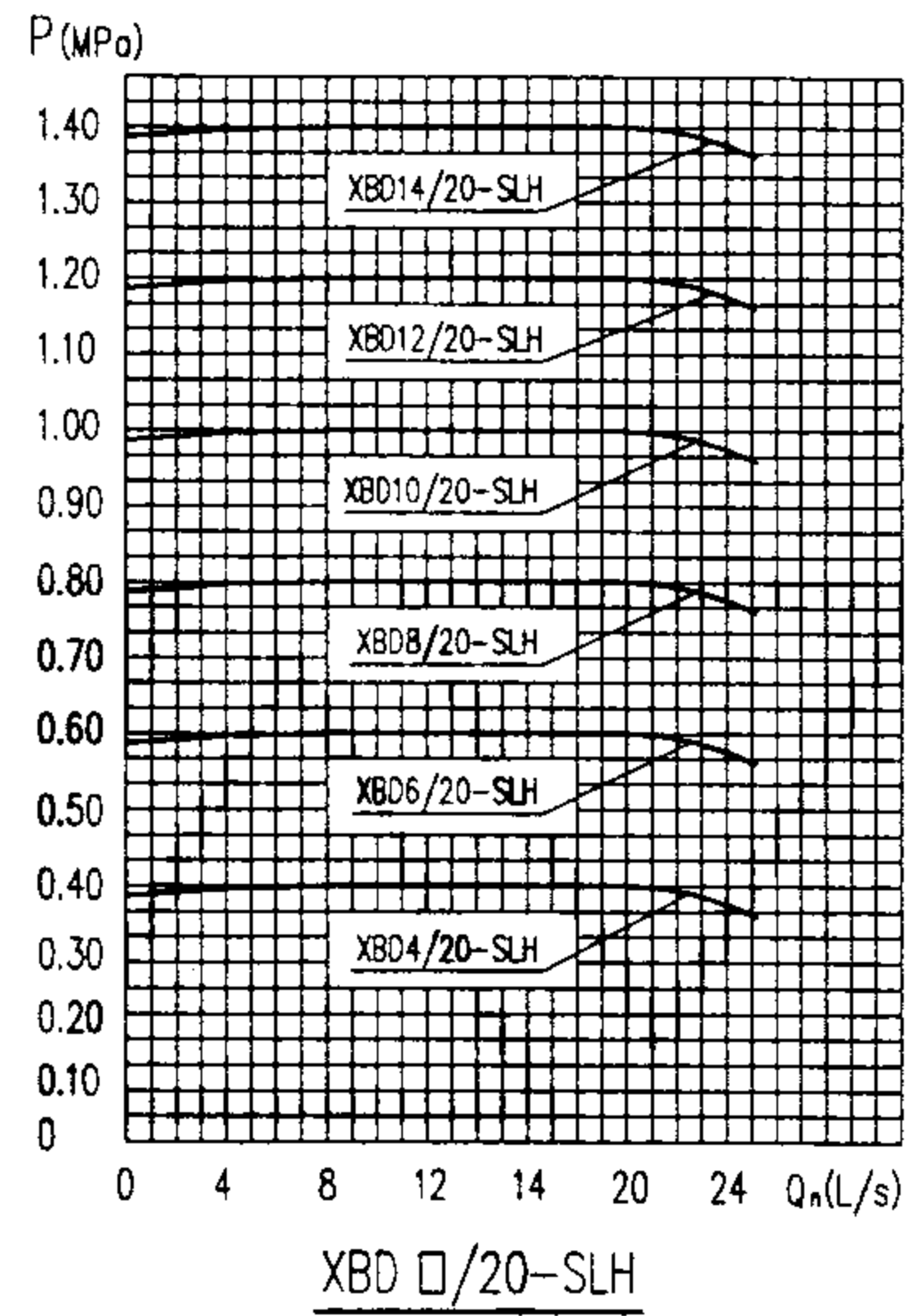
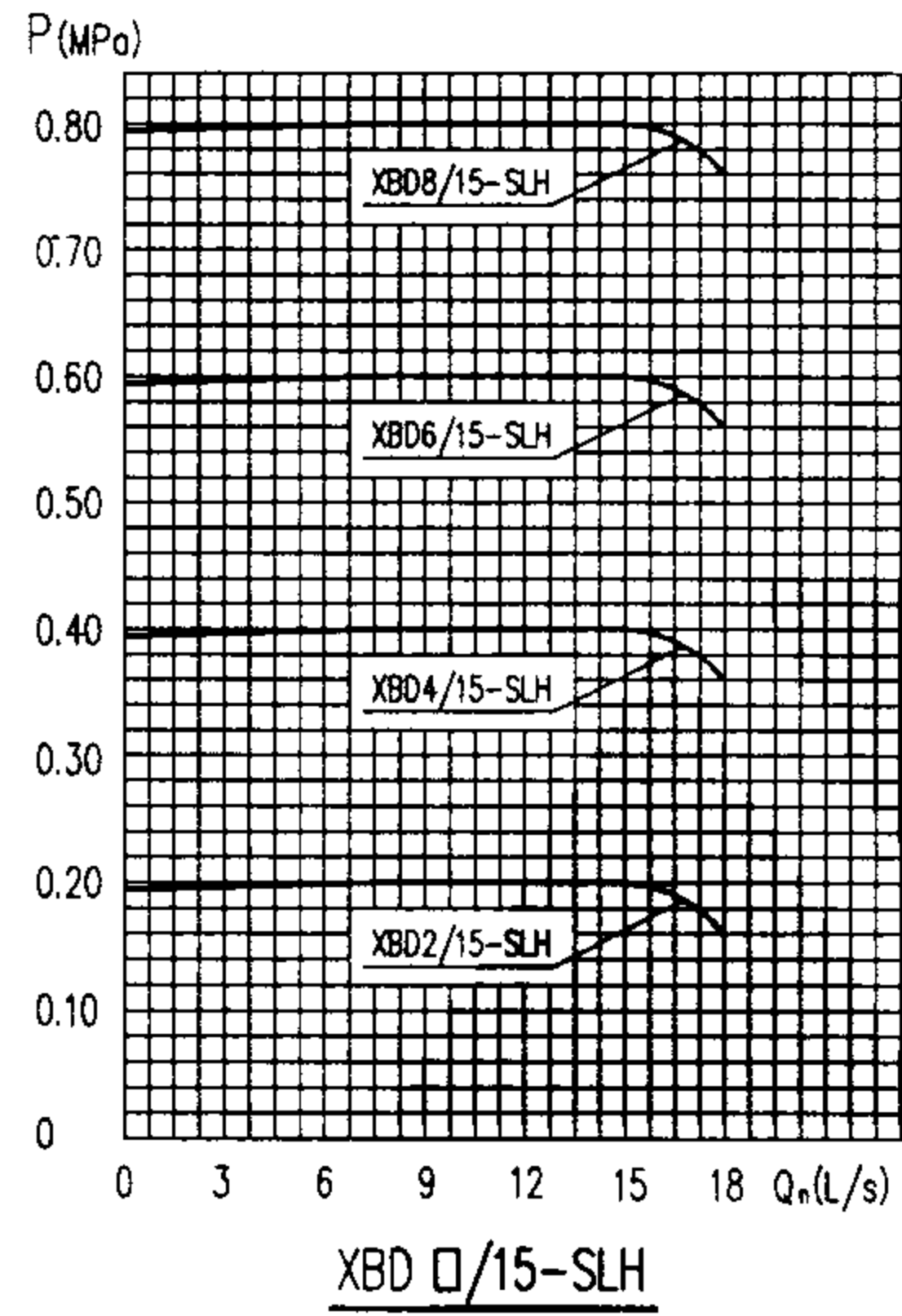
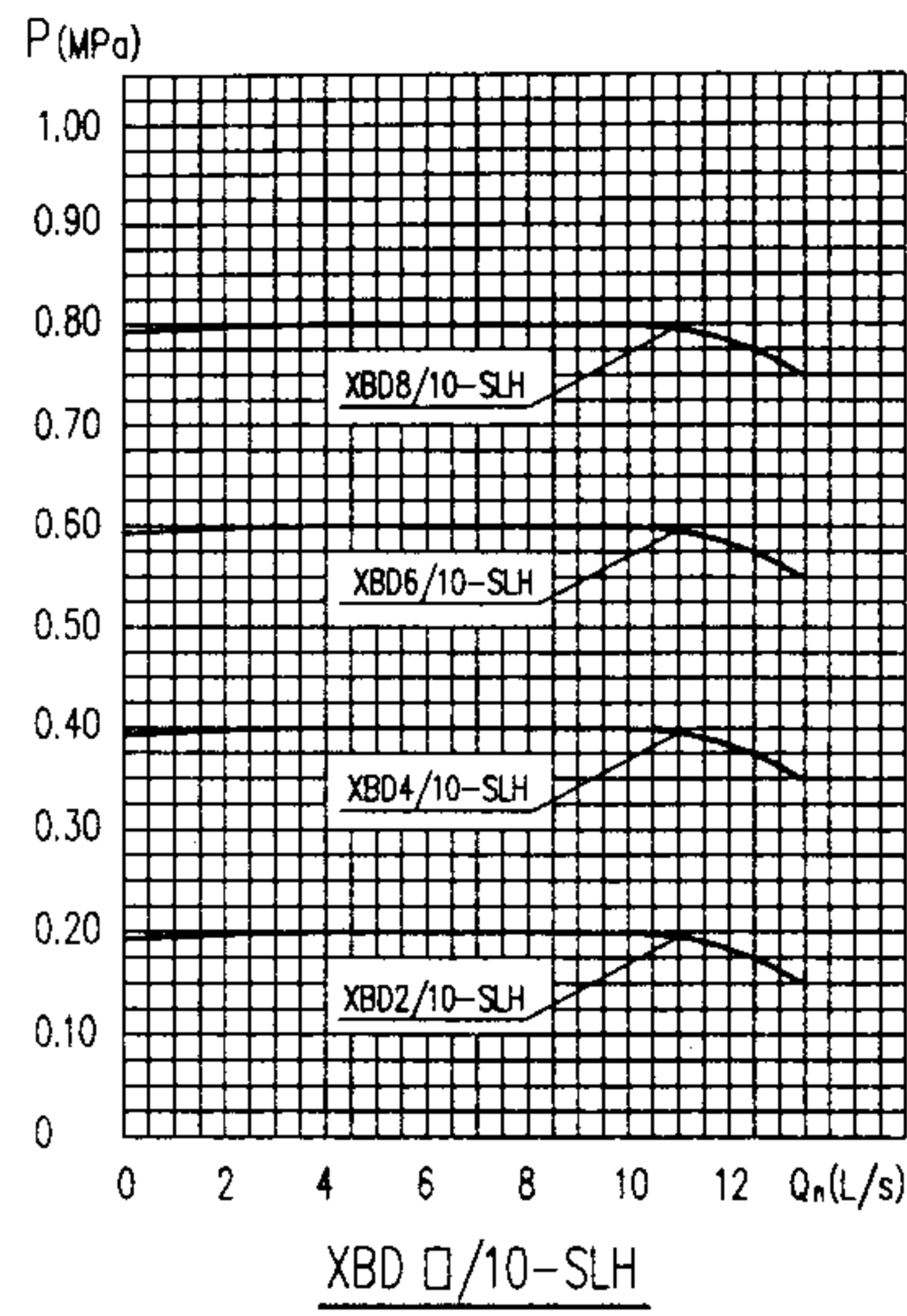
XBD-HY系列 卧式恒压切线消防泵外形及安装尺寸表(五)		图集号	04S204
审核	设计	页	27

# 外形及安装尺寸表

序号	消防泵型号	外形尺寸											H <sub>2</sub>	可换橡胶管接头		无隔振安装					有隔振安装												
		L	L <sub>1</sub>	L <sub>2</sub>	L <sub>3</sub>	L <sub>4</sub>	L <sub>5</sub>	a	b <sub>1</sub>	b <sub>2</sub>	H <sub>1</sub>	H		吸水口 DN <sub>3</sub>	出水口 DN <sub>4</sub>	L <sub>6</sub>	b <sub>3</sub>	A	B	地脚螺栓	L <sub>7</sub>	A	B	A <sub>1</sub>	B <sub>1</sub>	b <sub>4</sub>	H <sub>3</sub>	H <sub>4</sub>	连接螺栓	隔振台座重量(Kg)	总重量(Kg)	隔振器	
																																个数	型号
97	XBD60-190-HY	2100	1300	263	1780	0	125	112	850	890	500	870	450	XGD-250	XGD-200	327	150	2000	1150	4-M24X500	327	2300	1400	2000	1100	125	120	133	4-M24X180	713	3889	8	ZD-480
98	XBD60-200-HY	2100	1300	263	1780	0	125	112	850	890	500	870	450			327	150	2000	1150		327	2300	1400	2000	1100	125	120	132		713	4058	8	ZD-480
99	XBD70-30-HY	937	445	165	827	25	100	0	490	550	300	605	250	XGD-250	XGD-250	328.5	155	1050	800	4-M24X500	328.5	1350	1050	1050	750	130	100	97	4-M24X180	213	1290	8	ZD-160
100	XBD70-40-HY	1032	510	270	945	15	110	0	540	610	310	655	260			267.5	155	1150	850		267.5	1450	1150	1150	850	155	100	94		264	1445	8	ZD-160
101	XBD70-50-HY	1093	481	241	980	40	85	0	580	640	320	650	270			368	160	1200	900		368	1500	1150	1200	850	135	100	116		275	1553	8	ZD-240
102	XBD70-60-HY	1168	660	270	1124	11	114	0	640	710	365	695	315			307	155	1350	950		307	1650	1250	1350	950	155	100	112		346	1832	8	ZD-240
103	XBD70-70-HY	1168	660	270	1124	11	114	0	640	710	365	695	315			307	155	1350	950		307	1650	1250	1350	950	155	100	112		346	1832	8	ZD-240
104	XBD70-80-HY	1214	660	270	1124	7	118	161	640	710	365	695	315			307	155	1350	950		307	1650	1250	1350	950	155	100	111		346	1923	8	ZD-240
105	XBD70-90-HY	1214	660	270	1124	7	118	161	640	710	365	695	315			307	155	1350	950		307	1650	1250	1350	950	155	100	111		346	1923	8	ZD-240
106	XBD70-100-HY	1214	660	270	1124	7	118	0	640	710	365	695	315			307	155	1350	950		307	1650	1250	1350	950	155	100	111		346	1923	8	ZD-240
107	XBD70-110-HY	1432	740	270	1230	5	120	0	720	790	455	830	405			330	165	1450	1050		330	1750	1300	1450	1000	140	100	135		392	2645	8	ZD-320
108	XBD70-120-HY	1432	740	270	1230	5	120	0	720	790	455	830	405			330	165	1450	1050		330	1750	1300	1450	1000	140	100	135		392	2645	8	ZD-320
109	XBD70-130-HY	1490	850	280	1340	15	110	0	720	790	455	855	405			315	165	1550	1050		315	1850	1300	1550	1000	140	100	133		419	2802	8	ZD-320
110	XBD70-140-HY	1490	850	280	1340	15	110	0	720	790	455	855	405			315	165	1550	1050		315	1850	1300	1550	1000	140	100	133		419	2802	8	ZD-320
111	XBD70-150-HY	1490	850	280	1340	15	110	0	720	790	455	855	405			315	165	1550	1050		315	1850	1300	1550	1000	140	100	132		419	2906	8	ZD-320
112	XBD70-160-HY	1490	850	280	1340	15	110	0	720	790	455	855	405			315	165	1550	1050		315	1850	1300	1550	1000	140	100	132		419	2906	8	ZD-320
113	XBD70-170-HY	1490	850	280	1340	15	110	146	720	790	455	855	405			315	165	1550	1050		315	1850	1300	1550	1000	140	100	132		419	2945	8	ZD-320
114	XBD70-180-HY	1790	1000	265	1472	22	103	165.5	850	890	500	920	450			321	150	1700	1150		321	2000	1400	1700	1100	125	120	134		551	3727	8	ZD-480
115	XBD70-190-HY	1790	1000	265	1472	22	103	176.5	850	890	500	920	450	321	150	1700	1150	321	2000	1400	1700	1100	125	120	134	551	3727	8	ZD-480				
116	XBD70-200-HY	1790	1000	265	1472	22	103	176.5	850	890	500	920	450	321	150	1700	1150	321	2000	1400	1700	1100	125	120	134	551	3727	8	ZD-480				

说明:水泵进、出水法兰尺寸详见04S204/14~19.

XBD-HY系列		图集号	04S204
卧式恒压切线消防泵外形及安装尺寸表(六)			
审核	校对	设计	页
		28	



说明：XBD-SLH系列立式恒压切线消防泵是根据山东双轮集团股份有限公司提供的技术资料编制的。

XBD-SLH系列  
立式恒压切线消防泵性能曲线

图集号 04S204

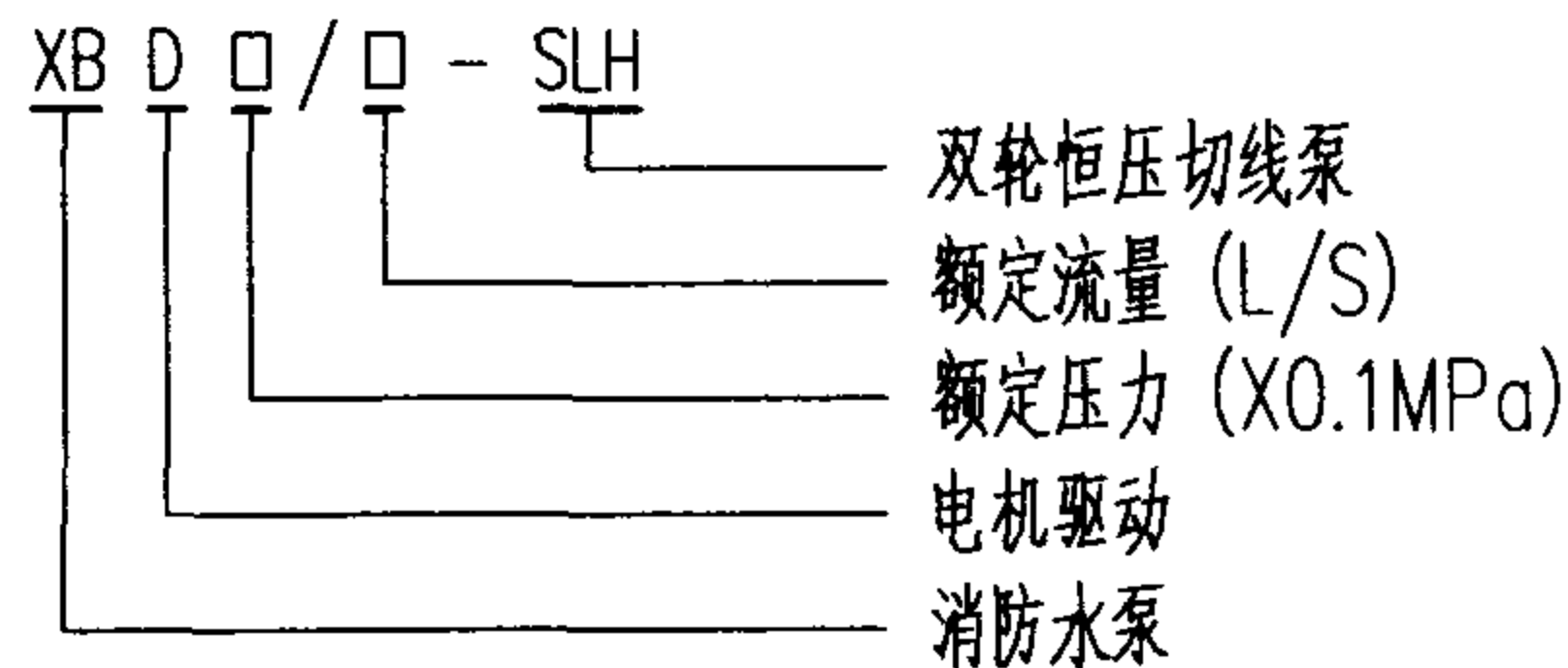
审核 姜山亭 校对 董文有 设计 吕志峰

页 29

## 性能参数表

序号	消防泵型号	额定流量		压力 (MPa)	转速 (r/min)	配带电机		吸水法兰				出水法兰			机组重量 (Kg)	
		(m <sup>3</sup> /h)	(L/S)			型号	功率(kW)	DN <sub>1</sub>	D <sub>1</sub>	D <sub>2</sub>	n-φ <sub>2</sub>	DN <sub>2</sub>	d <sub>1</sub>	d <sub>2</sub>		n-φ <sub>3</sub>
1	XBD 2/10-SLH	0~36	0~10	0.20	1440	Y112M-4	4	65	145	185	4-φ17.5	50	125	165	4-φ17.5	110
2	XBD 4/10-SLH			0.40	2900	Y132S <sub>2</sub> -2	7.5									134
3	XBD 6/10-SLH			0.60	2930	Y160M <sub>1</sub> -2	11									210
4	XBD 8/10-SLH			0.80	2930	Y160L-2	18.5									265
5	XBD 2/15-SLH	0~54	0~15	0.20	2900	Y132S <sub>1</sub> -2	5.5	80	160	200	8-φ17.5	65	145	185	8-φ17.5	132
6	XBD 4/15-SLH			0.40	2930	Y160M <sub>1</sub> -2	11									224
7	XBD 6/15-SLH			0.60	2930	Y160M <sub>2</sub> -2	15									249
8	XBD 8/15-SLH			0.80	2950	Y200L <sub>1</sub> -2	30									375
9	XBD 4/20-SLH	0~72	0~20	0.40	2930	Y160M <sub>2</sub> -2	15	80	160	200	8-φ17.5	65	145	185	8-φ17.5	250
10	XBD 6/20-SLH			0.60	2940	Y180M-2	22									305
11	XBD 8/20-SLH			0.80	2950	Y200L <sub>1</sub> -2	30									375
12	XBD 10/20-SLH			1.00	2950	Y200L <sub>2</sub> -2	37									389
13	XBD 12/20-SLH			1.20	2970	Y250M-2	55									631
14	XBD 14/20-SLH	1.40	2970	Y280S-2	75	774										
15	XBD 4/30-SLH	0~108	0~30	0.40	2950	Y200L <sub>1</sub> -2	30	100	180	220	8-φ17.5	80	160	200	8-φ17.5	390
16	XBD 6/30-SLH			0.60	2950	Y200L <sub>2</sub> -2	37									405
17	XBD 8/30-SLH			0.80	2970	Y225M-2	45									498
18	XBD 10/30-SLH			1.00	2970	Y250M-2	55									654
19	XBD 12/30-SLH			1.20	2970	Y200L <sub>1</sub> -2	75									796

说明：1. 型号意义

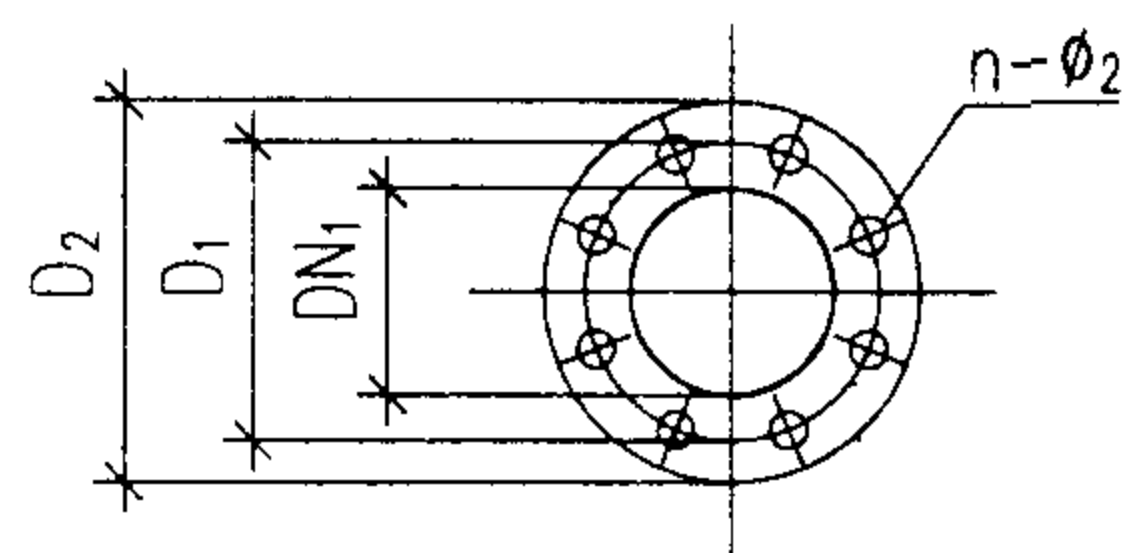


2. 当消防给水系统有可能出现超设计消防用水量运行工况时, 为满足本图集总说明第5.4条的要求, 宜按照表中额定流量乘以0.67折减系数选用消防水泵。

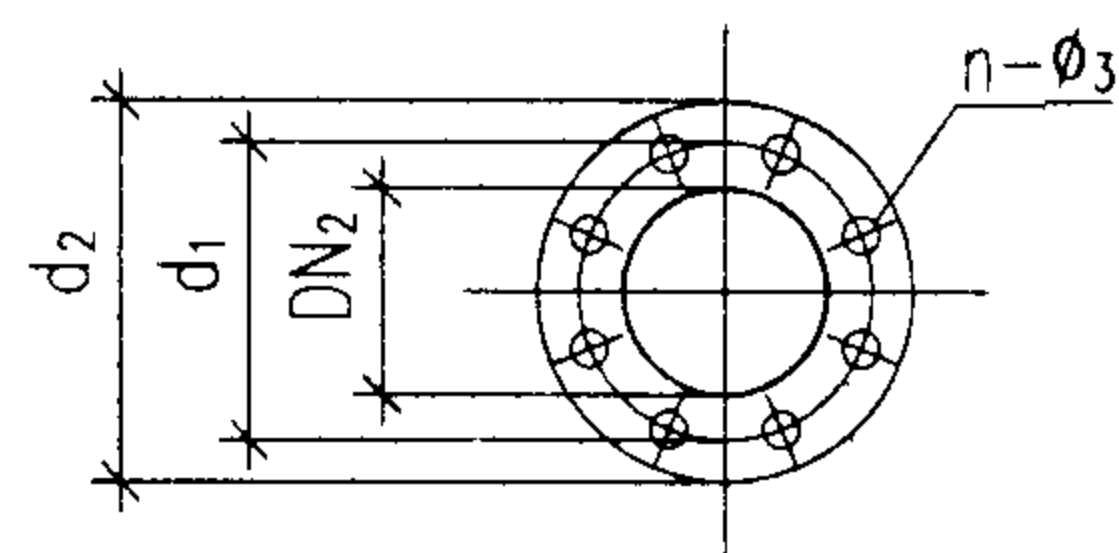
XBD-SLH系列 立式恒压切线消防泵性能参数表(一)		图集号	04S204
审核	李山亭	校对	黄文有
设计	张志强	页	30

## 性能参数表

序号	消防泵型号	额定流量		压力 (MPa)	转速 (r/min)	配带电机		吸水法兰				出水法兰			机组重量 (Kg)	
		(m <sup>3</sup> /h)	(L/S)			型号	功率(kW)	DN <sub>1</sub>	D <sub>1</sub>	D <sub>2</sub>	n-φ <sub>2</sub>	DN <sub>2</sub>	d <sub>1</sub>	d <sub>2</sub>		n-φ <sub>3</sub>
20	XBD 14/30-SLH	0~108	0~30	1.40	2970	Y280S-2	75	100	180	220	8-φ17.5	80	160	200	8-φ17.5	806
21	XBD 16/30-SLH			1.60	2980	Y315S-2	110									1323
22	XBD 18/30-SLH			1.80	2980	Y315M-2	132									1495
23	XBD 20/30-SLH			2.00	2980	Y315L <sub>1</sub> -2	160									1585
24	XBD 3/40-SLH	0~144	0~40	0.30	1470	Y180L-4	22	125	210	250	8-φ17.5	100	190	235	8-φ22	355
25	XBD 4/40-SLH			0.40	1470	Y222L-4	30									420
26	XBD 6/40-SLH			0.50	2970	Y225M-2	45									555
27	XBD 8/40-SLH			0.80	2970	Y280S-2	75									815
28	XBD 10/40-SLH			1.00	2970	Y280S-2	75									825
29	XBD 12/40-SLH			1.20	2970	Y280M-2	90									872
30	XBD 14/40-SLH			1.40	2970	Y280M-2	90									892
31	XBD 16/40-SLH			1.60	2980	Y315L <sub>1</sub> -2	160									1525
32	XBD 18/40-SLH			1.80	2980	Y315L <sub>2</sub> -2	200									1636
33	XBD 20/40-SLH			2.00	2980	Y355M-2	250									2104
34	XBD 4/50-SLH	0~180	0~50	0.40	1480	Y225S-4	37	125	210	250	8-φ17.5	100	190	235	8-φ22	474
35	XBD 6/50-SLH			0.60	1480	Y250M-4	55									828
36	XBD 8/50-SLH			0.80	2970	Y280S-2	75									928
37	XBD 10/50-SLH			1.00	2970	Y280M-2	90									958
38	XBD 12/50-SLH			1.20	2980	Y315S-2	110									1405



水泵吸水法兰



水泵出水法兰

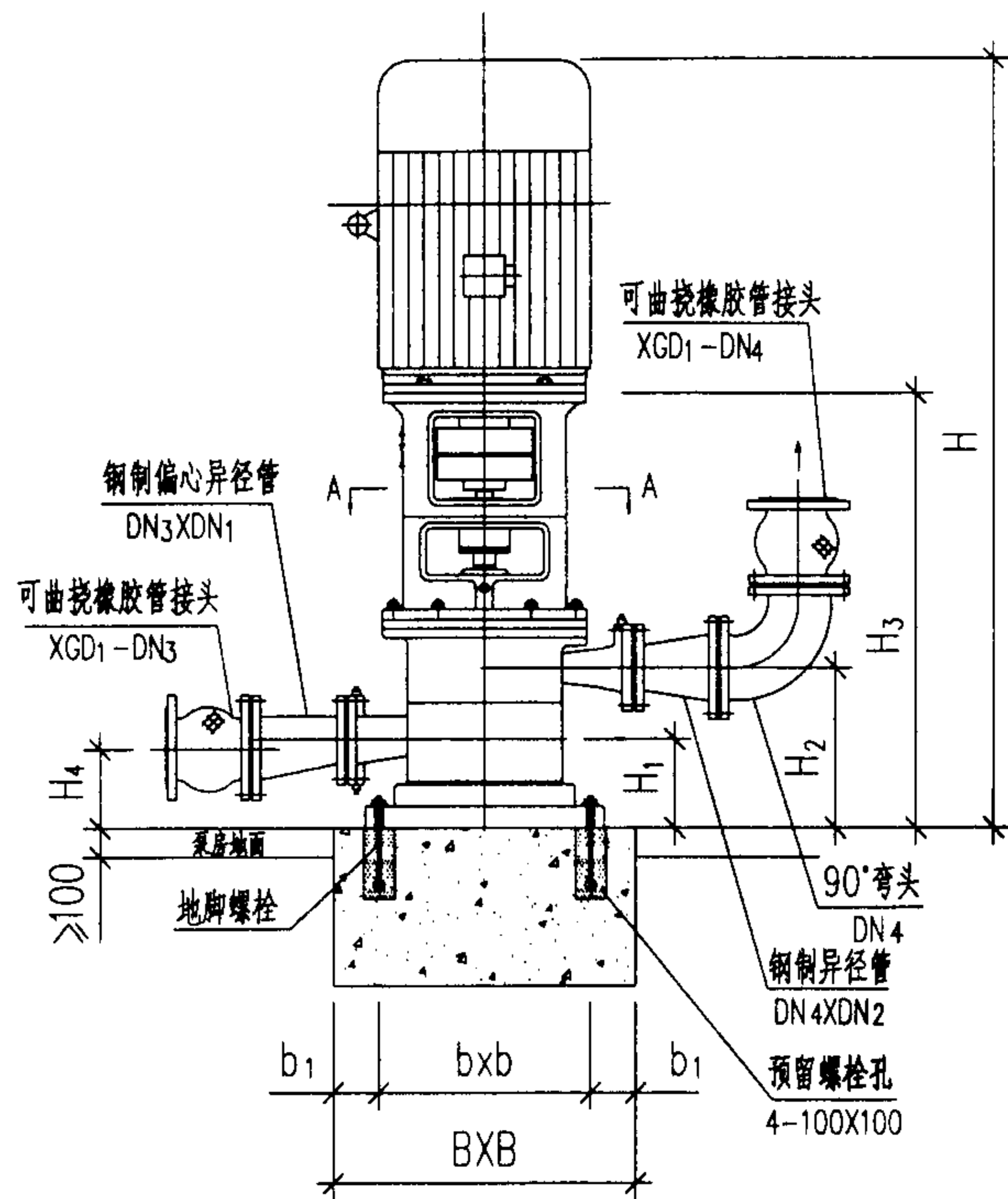
XBD-SLH系列 立式恒压切线消防泵性能参数表(二)		图集号	04S204
审核	泰山	校对	黄之有
设计	张宏军	页	31

## 性能参数表

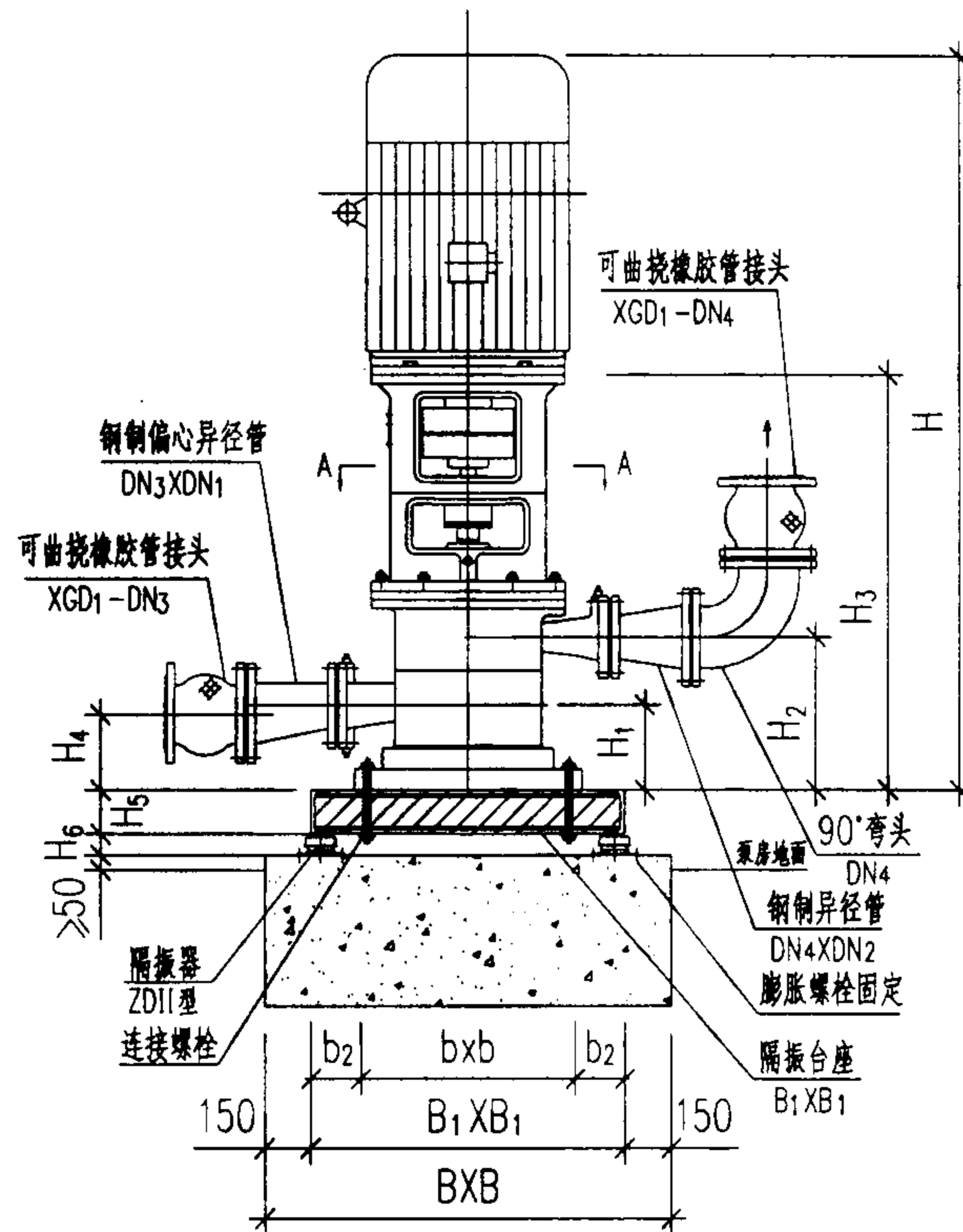
序号	消防泵型号	额定流量		压力 (MPa)	转速 (r/min)	配带电机		吸水法兰				出水法兰				机组重量 (Kg)
		(m <sup>3</sup> /h)	(L/S)			型号	功率(kW)	DN <sub>1</sub>	D <sub>1</sub>	D <sub>2</sub>	n-φ <sub>2</sub>	DN <sub>2</sub>	d <sub>1</sub>	d <sub>2</sub>	n-φ <sub>3</sub>	
39	XBD 14/50-SLH	0~180	0~50	1.40	2980	Y315M-2	132	125	210	250	8-φ17.5	100	190	235	8-φ22	1485
40	XBD 16/50-SLH			1.60	2980	Y315L <sub>1</sub> -2	160									1585
41	XBD 18/50-SLH			1.80	2980	Y315L <sub>2</sub> -2	200									1918
42	XBD 20/50-SLH			2.00	2980	Y355M-2	250									2036
43	XBD 4/60-SLH	0~216	0~60	0.40	1480	Y225M-4	45	150	240	285	8-φ22	125	220	270	8-φ26	638
44	XBD 6/60-SLH			0.60	1480	Y280S-4	75									983
45	XBD 8/60-SLH			0.80	2970	Y280M-2	90	1153								
46	XBD 10/60-SLH			1.00	2980	Y315S-2	110	1403								
47	XBD 12/60-SLH			1.20	2980	Y315M-2	132	1525								
48	XBD 14/60-SLH			1.40	2980	Y315L <sub>1</sub> -2	160	150	240	285	8-φ22	100	190	235	8-φ22	1685
49	XBD 16/60-SLH			1.60	2980	Y315L <sub>2</sub> -2	200									1935
50	XBD 18/60-SLH			1.80	2980	Y315L <sub>2</sub> -2	200									2035
51	XBD 20/60-SLH			2.00	2980	Y355L-2	315									2250
52	XBD 4/70-SLH			0.40	1480	Y250M-4	55									150
53	XBD 6/70-SLH			0.60	2970	Y280M-2	90	1193								
54	XBD 8/70-SLH	0.80	2970	Y315S-2	110	1585										
55	XBD 10/70-SLH	1.00	2980	Y315M-2	132	1625										
56	XBD 12/70-SLH	0~252	0~70	1.20	2980	Y315L <sub>1</sub> -2	160	150	240	285	8-φ22	100	190	235	8-φ22	1786
57	XBD 14/70-SLH			1.40	2980	Y315L <sub>2</sub> -2	200									2035
58	XBD 16/70-SLH			1.60	2980	Y315L <sub>2</sub> -2	200									2135
59	XBD 18/70-SLH			1.80	2980	Y355M-2	250									2256
60	XBD 20/70-SLH			2.00	2980	Y355L-2	315									2360

XBD-SLH系列 立式恒压切线消防泵性能参数表(三)		图集号	04S204
审核	李京	校对	董之有
设计	徐志群		页
			32

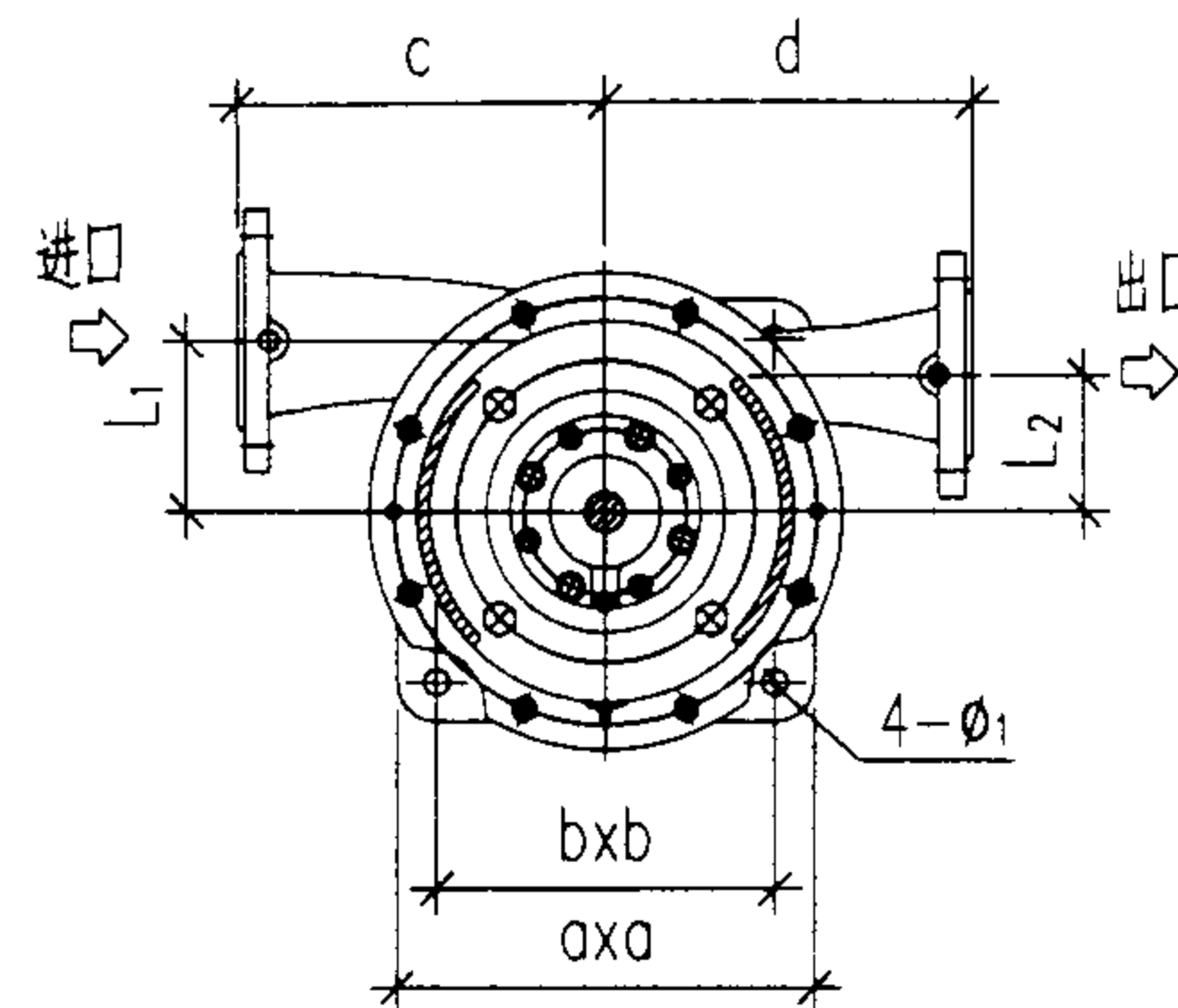




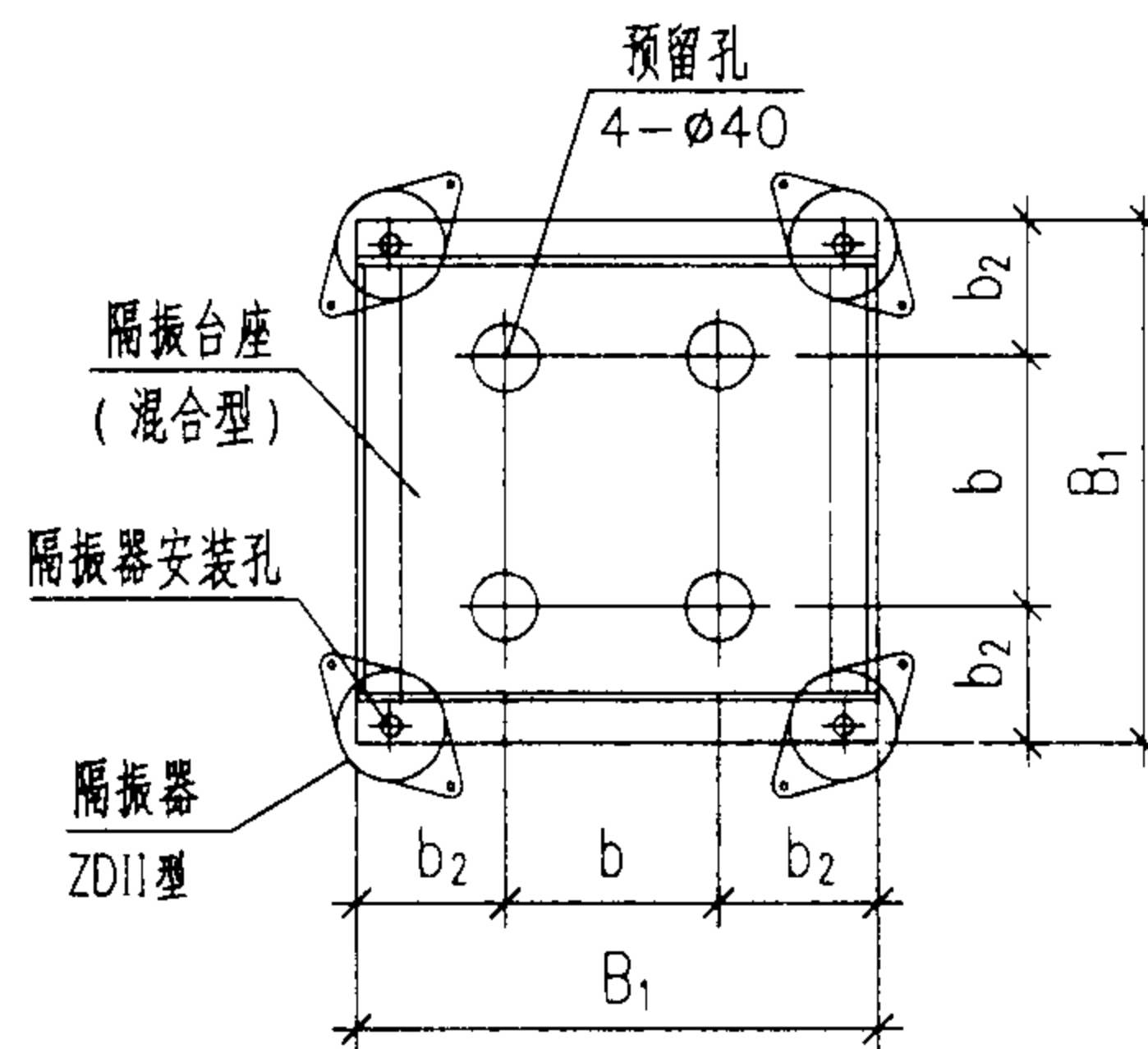
无隔振安装



有隔振安装



A-A 视图  
(仅泵体部分)



隔振器布置图

说明:

1. 隔振器放置于隔振台座和混凝土基础之间, 需上下固定。安装时先在隔振台座下垫高度大于隔振器的木块 (不少于4块), 待水泵安装完毕后放入隔振器, 并卸去木块, 按要求调整隔振台座水平。安装及调整时, 隔振台座上升或下降均需缓慢进行。
2. 水泵吸水及出水法兰详见 04S204/30~32。
3. 本图隔振台座及隔振器按上海青浦环新减振器厂提供的技术资料编制。

XBD-SLH 系列立式恒压  
切线消防泵外形及安装图(无隔振、有隔振)

图集号 04S204

审核 李以厚 校对 黄文有 设计 陆志群

页 33

# 外形及安装尺寸表

序号	消防泵型号	外形尺寸											H <sub>4</sub>	可曲挠橡胶管接头		无隔振安装			有隔振安装													
		H	H <sub>1</sub>	H <sub>2</sub>	H <sub>3</sub>	a	b	c	d	L <sub>1</sub>	L <sub>2</sub>	4-φ <sub>1</sub>		吸水口 DN <sub>3</sub>	出水口 DN <sub>4</sub>	B	b <sub>1</sub>	地脚螺栓	B	B <sub>1</sub>	b <sub>2</sub>	H <sub>5</sub>	H <sub>6</sub>	连接螺栓	隔振台座 重量(Kg)	总重量 (Kg)	隔振器					
1	XBD 2/10-SLH	966	145	265	646	300	250	250	250	120	104.5	4-φ20	127	XGD <sub>1</sub> -100	XGD <sub>1</sub> -100	500	125	4-M16X400	900	600	175	100	63	4-M16X180	97	240	4	ZDII-55				
2	XBD 4/10-SLH	1092		262.5	699																250	250	120		72	97	271	4	ZDII-80			
3	XBD 6/10-SLH	1224		263.5	728																250	250	120		92	97	370	4	ZDII-120			
4	XBD 8/10-SLH	1224		263.5	729																250	250	120		109	97	442	4	ZDII-120			
5	XBD 2/15-SLH	1098	129	261.5	702	260	220	250	250	95	59	4-φ20	106	XGD <sub>1</sub> -125	XGD <sub>1</sub> -100	500	140	4-M16X400	900	600	190	100	85	4-M16X180	97	269	4	ZDII-80				
6	XBD 4/15-SLH	1218		255.5	723																250	250	95		73	97	388	4	ZDII-120			
7	XBD 6/15-SLH	1219		257.5	724																250	250	95		89	97	421	4	ZDII-120			
8	XBD 8/15-SLH	1400		253	735																250	250	95		105	97	585	4	ZDII-160			
9	XBD 4/20-SLH	1233	145	271.5	743	320	260	280	280	130	76.5	4-φ20	110	XGD <sub>1</sub> -150	XGD <sub>1</sub> -125	550	145	4-M16X400	950	650	195	100	97	4-M16X180	114	439	4	ZDII-120				
10	XBD 6/20-SLH	1299		273.5	743																280	280	130		94	97	501	4	ZDII-120			
11	XBD 8/20-SLH	1400	129	253	735	260	220	250	250	95	105										500	140	900		600	190	100	98	97	602	4	ZDII-160
12	XBD 10/20-SLH	1420	145	279	764	320	260	280	280	130	115										4-φ20	110	XGD <sub>1</sub> -150		XGD <sub>1</sub> -125	550	145	4-M16X400	950	650	195	100
13	XBD 12/20-SLH	1479		283	774							280	280	130	132	97	934	4	ZDII-240													
14	XBD 14/20-SLH	1831		288	851							280	280	130	142.5	97	1120	4	ZDII-320													
15	XBD 4/30-SLH	1483		170	323							819	350	283	300	300	95	79	4-φ24	120				XGD <sub>1</sub> -200							XGD <sub>1</sub> -150	550
16	XBD 6/30-SLH	1473	313		807	300	300	95	94	97	641	4									ZDII-160											
17	XBD 8/30-SLH	1516	319.5		810	300	300	95	105	97	761	4									ZDII-240											
18	XBD 10/30-SLH	1678	322		888	300	300	95	115	97	964	4									ZDII-240											
19	XBD 12/30-SLH	1863	321		883	300	300	95	127	97	1149	4									ZDII-320											
20	XBD 14/30-SLH	1868	326		888	300	300	95	140	97	1162	4									ZDII-320											

说明:

水泵进、出口法兰尺寸详见04S204/30~32。

XBD-SLH系列 立式恒压切线消防泵外形及安装尺寸表(一)		图集号	04S204
审核	李少东	校对	董文有
设计	刘志群	页	34

# 外形及安装尺寸表

序号	消防泵型号	外形尺寸											可曲挠橡胶管接头		无隔振安装			有隔振安装										
		H	H <sub>1</sub>	H <sub>2</sub>	H <sub>3</sub>	a	b	c	d	L <sub>1</sub>	L <sub>2</sub>	4-φ <sub>1</sub>	H <sub>4</sub>	吸水口 DN <sub>3</sub>	出水口 DN <sub>4</sub>	B	b <sub>1</sub>	地脚螺栓	B	B <sub>1</sub>	b <sub>2</sub>	H <sub>5</sub>	H <sub>6</sub>	连接螺栓	隔振台座 重量(Kg)	总重量 (Kg)	隔振器	
																										个数	型号	
21	XBD 16/30-SLH	2025	170	326.5	888	350	283	300	300	95	150	4-φ24	120	XGD <sub>1</sub> -200	XGD <sub>1</sub> -150	550	133.5	4-M20X400	950	650	183.5	100	135	4-M20X180	114	1834	4	ZDII-480
22	XBD 18/30-SLH	2075		335	902						160										183.5	100	131		114	2058	4	ZDII-480
23	XBD 20/30-SLH	2145		345	912						170										183.5	100	147		114	2175	4	ZDII-640
24	XBD 3/40-SLH	1430	172	350	830	420	340	360	400	125	130	4-φ28	110	XGD <sub>1</sub> -250	XGD <sub>1</sub> -200	650	155	4-M24X500	1050	750	205	100	98	4-M24X180	152	614	4	ZDII-160
25	XBD 4/40-SLH	1513		352	848			158.5	205		100										95	152	698		4	ZDII-160		
26	XBD 6/40-SLH	1623		355	918			117	205		100										113	152	874		4	ZDII-240		
27	XBD 8/40-SLH	1805		335	895			103	205		100										137	152	1212		4	ZDII-320		
28	XBD 10/40-SLH	1807		338	897			116	205		100										137	152	1225		4	ZDII-320		
29	XBD 12/40-SLH	1826		337	916			129	205		100										136	152	1286		4	ZDII-320		
30	XBD 14/40-SLH	1828		340	918			140	205		100										135	152	1312		4	ZDII-320		
31	XBD 16/40-SLH	1961.5		342	911.5			150	205		100										130	152	2135		4	ZDII-480		
32	XBD 18/40-SLH	2092		350	930			160	205		100										146	152	2279		4	ZDII-640		
33	XBD 20/40-SLH	2293		350	935			170	205		100										137	152	2887		4	ZDII-640		
34	XBD 4/50-SLH	1580	189	369	900	420	340	375	500	125	167	4-φ28	127	XGD <sub>1</sub> -250	XGD <sub>1</sub> -200	650	155	4-M24X500	1050	750	205	100	116	4-M24X180	152	768	4	ZDII-240
35	XBD 6/50-SLH	1859		372	964			177	205		100										137	152	1228		4	ZDII-320		
36	XBD 8/50-SLH	1805	172	335	895			375	330		103										205	100	134		152	1358	4	ZDII-320
37	XBD 10/50-SLH	1845	189	359	935			375	400		116.5										205	100	133		152	1397	4	ZDII-320
38	XBD 12/50-SLH	1984		359	934			129	205		100										133	152	1979		4	ZDII-480		
39	XBD 14/50-SLH	2034		374	949			140	205		100										131	152	2083		4	ZDII-480		
40	XBD 16/50-SLH	2104		382	957			150	205		100										146	152	2213		4	ZDII-640		

说明:

水泵进、出口法兰尺寸详见04S204/30~32。

XBD-SLH系列 立式恒压切线消防泵外形及安装尺寸表(二)		图集号	04S204
审核	姜山原	校对	黄之有
设计	张志强	页	35

# 外形及安装尺寸表

序号	消防泵型号	外形尺寸											H <sub>4</sub>	可曲挠橡胶管接头		无隔振安装			有隔振安装													
		H	H <sub>1</sub>	H <sub>2</sub>	H <sub>3</sub>	a	b	c	d	L <sub>1</sub>	L <sub>2</sub>	4-φ <sub>1</sub>		吸水口 DN <sub>3</sub>	出水口 DN <sub>4</sub>	B	b <sub>1</sub>	地脚螺栓	B	B <sub>1</sub>	b <sub>2</sub>	H <sub>5</sub>	H <sub>6</sub>	连接螺栓	隔振台座 重量(Kg)	总重量 (Kg)	隔振器					
																										个数	型号					
41	XBD 18/50-SLH	2124	189.5	390	962	420	340	375	410	125	160	4-φ28	127	XGD <sub>1</sub> -250	XGD <sub>1</sub> -200	650	155	4- M24X500	1050	750	205	100	140	4- M24X180	152	2645	4	ZDII-640				
42	XBD 20/50-SLH	2339		405	978				410		170										205	100	138						152	2799	4	ZDII-640
43	XBD 4/60-SLH	1772	200	406	978	530	440	440	530	177	177.5	4-φ26	150	XGD <sub>1</sub> -250	XGD <sub>1</sub> -200	750	155	4-M24X500	1150	850	205	100	109	4-M24X180	195	1024	4	ZDII-240				
44	XBD 6/60-SLH	1968		406	988				345		177.5										205	100	132						195	1473	4	ZDII-320
45	XBD 8/60-SLH	2019		403	989				430		119										205	100	137						195	1694	4	ZDII-480
46	XBD 10/60-SLH	2159		403	989				430		119										205	100	132						195	2019	4	ZDII-480
47	XBD 12/60-SLH	2201		403	981				430		119										205	100	147						195	2178	4	ZDII-640
48	XBD 14/60-SLH	2281		413	992				450		140										205	100	144						195	2386	4	ZDII-640
49	XBD 16/60-SLH	2381		425	1004				450		150										205	100	140						195	2711	4	ZDII-640
50	XBD 18/60-SLH	2506		442	1026				460		160										205	100	138						195	2841	4	ZDII-640
51	XBD 20/60-SLH	2606		460	1046				460		170										205	100	143						195	3120	4	ZDII-820
52	XBD 4/70-SLH	2016		273	520				1121		540										570	570	570						250	158.5	4-φ28	223
53	XBD 6/70-SLH	2153	525		1123	550	198	205	100	137		195	1703	4	ZDII-480																	
54	XBD 8/70-SLH	2159	200	403	989	530	440	430	119	223	119	4-φ28	150	XGD <sub>1</sub> -250	XGD <sub>1</sub> -250	750	155	4-M24X500	1150	850	205	100	146	4-M24X180	195	2213	4	ZDII-640				
55	XBD 10/70-SLH	2209		403	989				465		119										205	100	146						195	2265	4	ZDII-640
56	XBD 12/70-SLH	2366	273	493	1076	440	570	465	129	223	129	4-φ28	223	XGD <sub>1</sub> -250	XGD <sub>1</sub> -250	750	155	4-M24X500	1150	850	205	100	143	4-M24X180	195	2474	4	ZDII-640				
57	XBD 14/70-SLH	2376		503	1086				450		140										205	100	138						195	2796	4	ZDII-640
58	XBD 16/70-SLH	2386		513	1096				450		150										205	100	137						195	2928	4	ZDII-640
59	XBD 18/70-SLH	2521		523	1116				460		160										205	100	144						195	3085	4	ZDII-820
60	XBD 20/70-SLH	2542	544	1138	460	170	205	100	142	195	3220	4	ZDII-820																			

说明:

水泵进、出口法兰尺寸详见04S204/30~32.

XBD-SLH系列 立式恒压切线消防泵外形及安装尺寸表(三)		图集号	04S204
审核	李山泉	校对	董之有
设计	徐志峰	页	36

1. 卧式、立式多级消防泵为径向吸入、径向排出分段式离心泵。每种口径的泵均有低扬程和高扬程两种单级叶轮可供选择，从而使水泵扬程分档细密，设计人员可单独选用，也可组合选用。需要组合选用时可另见生产厂《高低扬程叶轮组合消防泵产品选用手册》，本图集没有编入。

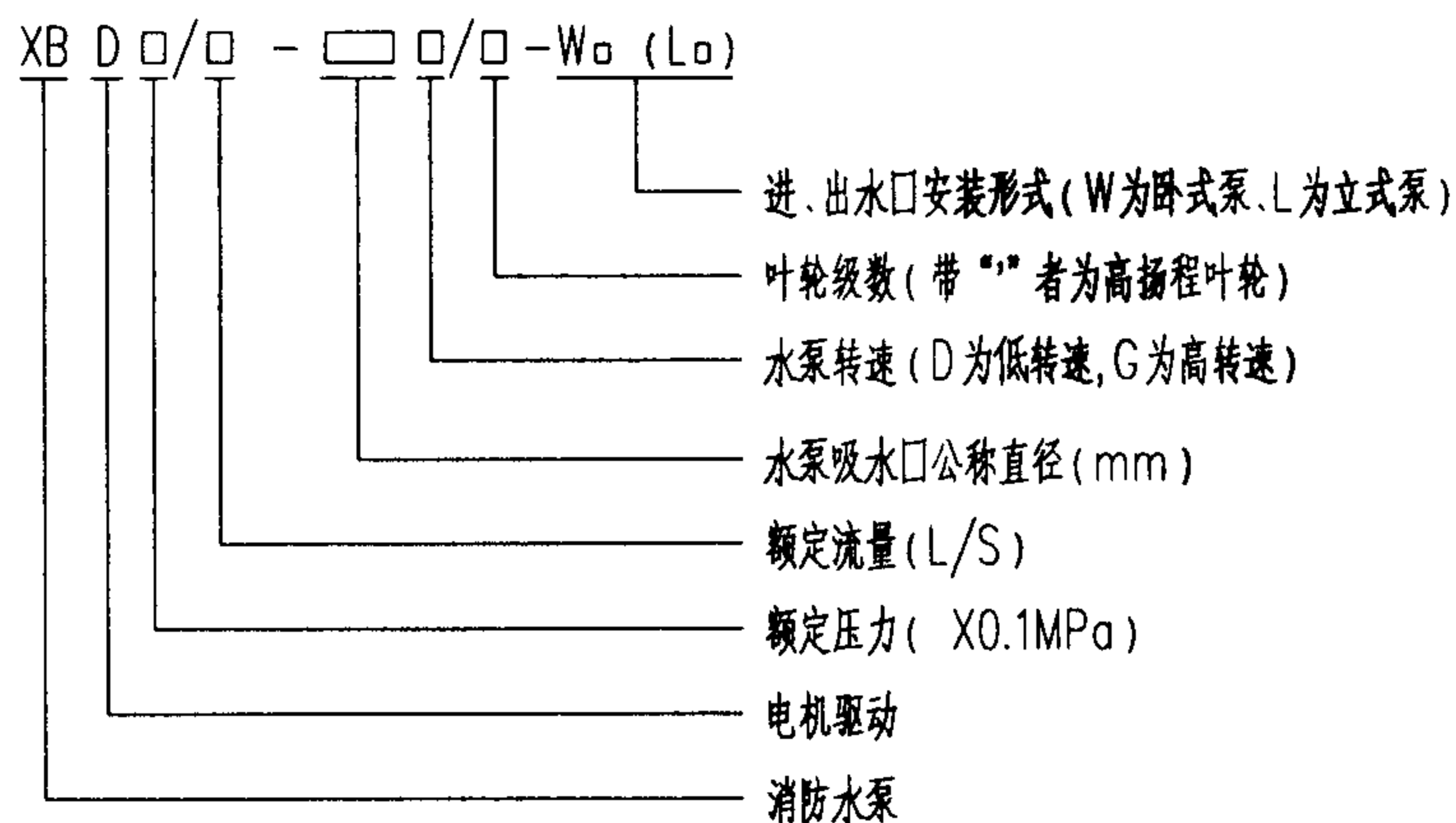
2. 本图集卧式、立式多级消防泵扬程 $H \leq 100\text{m}$ 为单出口， $H > 100\text{m}$ 可为单出口或双出口。双出口泵第一出水口扬程：①当消防泵叶轮级数( $n$ )为偶数时，第一出水口扬程为第二出水口扬程的 $1/2$ ；②当消防泵叶轮级数( $n$ )为奇数时，第一出水口扬程则有 $(n-1)/2$ 级叶轮扬程和 $(n+1)/2$ 级叶轮扬程两组数据可供选择。

3. 双出口泵任一出水口单独工作时其水力性能与同级数的单出口泵相同，两个出水口同时工作时，其流量之和应小于水泵工作范围内的大流量工作点。如有需要，设计人员可根据工程实际情况向生产厂家索取两个出水口同时工作时的消防水泵特性曲线。

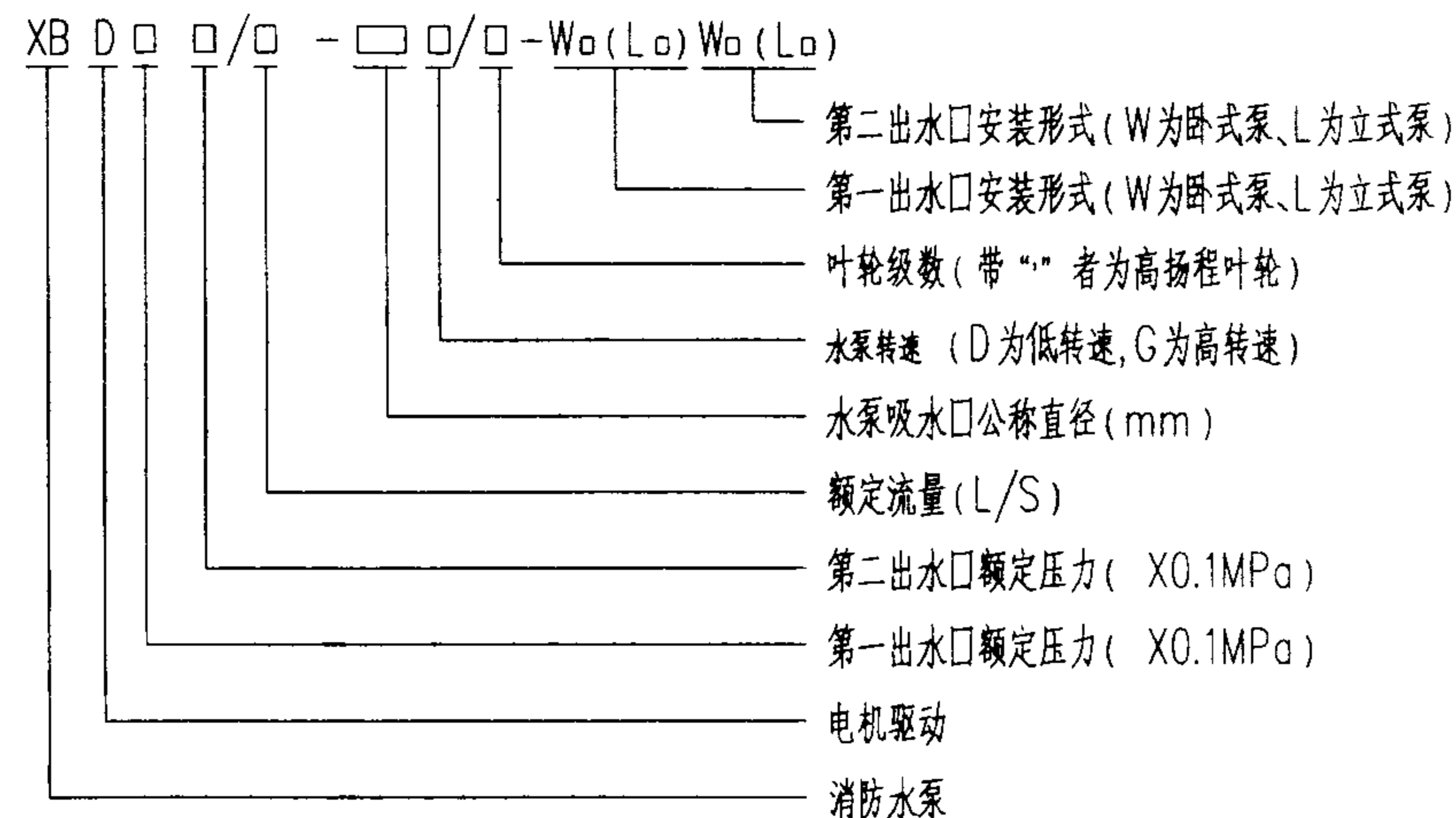
4. 双出口泵电机按水泵第二出水口(最高级数)配置。第一出水口单独工作时，在水泵工作范围内其轴功率略大于同级数的单出口泵。

### 5. 型号意义

#### (1) 单出口消防泵

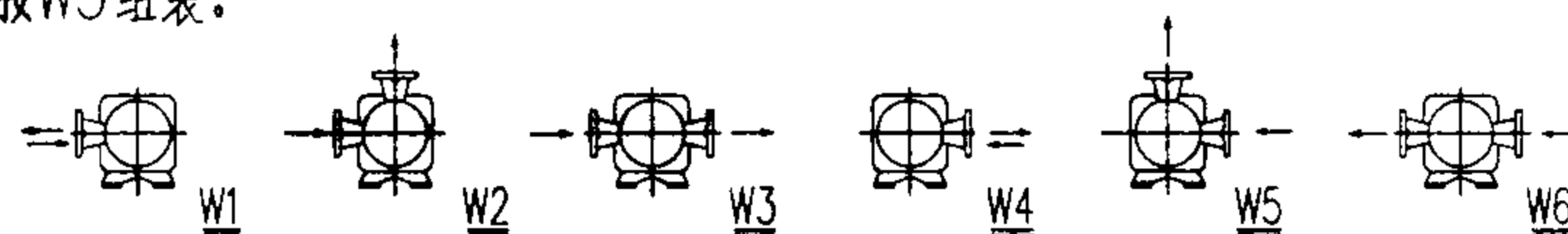


#### (2) 双出口消防泵

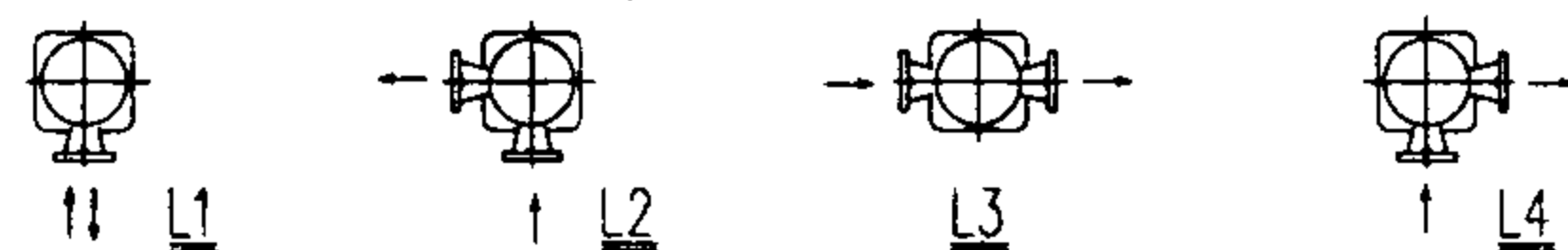


### 6. 水泵进、出水口相对位置组合形式示意图

(1) 卧式多级消防泵——W1~W6(从电机端看)共6种，进水口离电机端近，出水口离电机端远。如用户无要求，单出口泵按W5形式组装；双出口泵第一出水口按W6、第二出水口按W5组装。



(2) 立式多级消防泵——L1~L4(从上向下看)共4种，进水口在下，出水口在上。如用户无要求，单出口泵按L3形式组装；双出口泵第一出水口按L1、第二出水口按L3组装。



7. 本图集卧式、立式多级单出口、双出口消防泵根据山东双轮集团股份有限公司提供的技术资料编制，超出常用性能范围的型号规格没有编入本册图集。

卧式、立式多级单出口、双出口消防泵说明

图集号

04S204

审核 李永平 校对 黄文有 设计 张志强

页

37

## 性能参数表

序号	消防泵型号	额定流量		额定压力 (MPa)			叶轮级数 (n)	转速 (r/min)	配带电机		吸水口径 (mm)	出水口径 (mm)	机组重量 (Kg)	
		(m <sup>3</sup> /h)	(L/S)	单出口泵	双出口泵				型号	功率(kW)			卧式(W)	立式(L)
					第二出水口	第一出水口								
1	XBD2/10-80G/1-L	25.2 36 45	7 10 12.5	0.218 0.20 0.168	—	—	1	2950	Y112M-2	4	80	65	—	171
2	XBD4/10-80G/2-L	25.2 36 45	7 10 12.5	0.435 0.40 0.335	—	—	2		Y132S <sub>2</sub> -2	7.5			—	218
3	XBD6/10-80G/3-L	25.2 36 45	7 10 12.5	0.653 0.60 0.503	—	—	3		Y160M <sub>1</sub> -2	11			—	279
4	XBD8/10-80G/4-L	25.2 36 45	7 10 12.5	0.870 0.80 0.670	—	—	4		Y160M <sub>2</sub> -2	15			—	302
5	XBD2.5/10-80G/1'-L	25.2 36 45	7 10 12.5	0.266 0.25 0.220	—	—	1'		Y132S <sub>1</sub> -2	5.5			—	194
6	XBD5/10-80G/2'-L	25.2 36 45	7 10 12.5	0.533 0.50 0.440	—	—	2'		Y160M <sub>1</sub> -2	11			—	262
7	XBD7.5/10-80G/3'-L	25.2 36 45	7 10 12.5	0.799 0.75 0.660	—	—	3'		Y160M <sub>2</sub> -2	15			—	287
8	XBD2/10-80D/1-W(L)	25.2 36 45	7 10 12.5	0.205 0.20 0.193	—	—	1	1450	Y132S-4	5.5	80	65	416	321
9	XBD4/10-80D/2-W(L)	25.2 36 45	7 10 12.5	0.411 0.40 0.387	—	—	2		Y160M-4	11			500	424
10	XBD6/10-80D/3-W(L)	25.2 36 45	7 10 12.5	0.616 0.60 0.580	—	—	3		Y160L-4	15			560	484
11	XBD8/10-80D/4-W(L)	25.2 36 45	7 10 12.5	0.821 0.80 0.773	—	—	4		Y180M-4	18.5			642	562
12	XBD2.5/10-80D/1'-W(L)	25.2 36 45	7 10 12.5	0.253 0.25 0.238	—	—	1'		Y132S-4	5.5			416	321
13	XBD5/10-80D/2'-W(L)	25.2 36 45	7 10 12.5	0.506 0.50 0.476	—	—	2'		Y160M-4	11			500	424
14	XBD7.5/10-80D/3'-W(L)	25.2 36 45	7 10 12.5	0.759 0.75 0.714	—	—	3'		Y180M-4	18.5			600	520

说明:

1. 表中每个产品型号的工作范围由三组数据组成。自上而下, 第一组为小流量工况点, 第二组为额定流量工况点, 第三组为大流量工况点。
2. 当消防给水系统有可能出现超设计消防用水量运行工况时, 选用消防水泵应满足本图集总说明第5.4条的要求。

卧式、立式多级 单出口、双出口消防泵性能参数表(一)		图集号	04S204
审核	李永	校对	黄之有
设计	陆志峰	页	38

性能参数表

序号	消防泵型号	额定流量		额定压力 (MPa)			叶轮级数 (n)	转速 (r/min)	配带电机		吸水口径 (mm)	出水口径 (mm)	机组重量 (Kg)	
		(m <sup>3</sup> /h)	(L/S)	单出口泵	双出口泵				型号	功率(kW)			卧式(W)	立式(L)
					第二出水口	第一出水口								
15	XBD2/15-80G/1-L	45 54 64.8	12.5 15 18	0.212 0.20 0.167	—	—	1	2950	Y132S1-2	5.5	80	65	—	232
16	XBD4/15-80G/2-L	45 54 64.8	12.5 15 18	0.424 0.40 0.334	—	—	2		Y160M1-2	11			—	306
17	XBD6/15-80G/3-L	45 54 64.8	12.5 15 18	0.636 0.60 0.501	—	—	3		Y160M2-2	15			—	337
18	XBD8/15-80G/4-L	45 54 64.8	12.5 15 18	0.848 0.80 0.668	—	—	4		Y160L-2	18.5			—	373
19	XBD2.5/15-80G/1'-L	45 54 64.8	12.5 15 18	0.270 0.25 0.233	—	—	1'		Y132S2-2	7.5			—	237
20	XBD5/15-80G/2'-L	45 54 64.8	12.5 15 18	0.540 0.50 0.466	—	—	2'		Y160M2-2	15			—	316
21	XBD7.5/15-80G/3'-L	45 54 64.8	12.5 15 18	0.810 0.75 0.699	—	—	3'		Y160L-2	18.5			—	352
22	XBD2/15-80D/1-W(L)	45 54 64.8	12.5 15 18	0.203 0.20 0.194	—	—	1		1450	Y132M-4			7.5	80
23	XBD4/15-80D/2-W(L)	45 54 64.8	12.5 15 18	0.406 0.40 0.388	—	—	2	Y160M-4		11	602	497		
24	XBD6/15-80D/3-W(L)	45 54 64.8	12.5 15 18	0.608 0.60 0.582	—	—	3	Y160L-4		15	635	562		
25	XBD8/15-80D/4-W(L)	45 54 64.8	12.5 15 18	0.811 0.80 0.776	—	—	4	Y180L-4		22	728	660		
26	XBD2.5/15-80D/1'-W(L)	45 54 64.8	12.5 15 18	0.253 0.25 0.248	—	—	1'	Y160M-4		11	586	450		
27	XBD5/15-80D/2'-W(L)	45 54 64.8	12.5 15 18	0.505 0.50 0.497	—	—	2'	Y180M-4		18.5	676	546		
28	XBD7.5/15-80D/3'-W(L)	45 54 64.8	12.5 15 18	0.758 0.75 0.745	—	—	3'	Y180L-4		22	712	676		

卧式、立式多级

单出口、双出口消防泵性能参数表(二)

图集号

04S204

审核 李山 校对 黄之有 设计 徐志峰

页

39



## 性能参数表

序号	消防泵型号	额定流量		额定压力 (MPa)			叶轮级数 (n)	转速 (r/min)	配带电机		吸水口径 (mm)	出水口径 (mm)	机组重量 (Kg)				
		(m <sup>3</sup> /h)	(L/S)	单出口泵	双出口泵				型号	功率(kW)			卧式(W)	立式(L)			
					第二出水口	第一出水口											
29	XBD2/20-100G/1-L	54 72 90	15 20 25	0.239 0.20 0.149	—	—	1	2950	Y132S2-2	7.5	100	80	—	275			
30	XBD4/20-100G/2-L	54 72 90	15 20 25	0.478 0.40 0.298	—	—	2		Y160M1-2	11			—	363			
31	XBD6/20-100G/3-L	54 72 90	15 20 25	0.717 0.60 0.446	—	—	3		Y160L-2	18.5			—	421			
32	XBD8/20-100G/4-L	54 72 90	15 20 25	0.956 0.80 0.595	—	—	4		Y180M-2	22			—	482			
33	XBD10/20-100G/5-L	54 72 90	15 20 25	1.195 1.00 0.744	—	—	5		Y200L1-2	30			—	576			
34	XBD12/20-100G/6-L	54 72 90	15 20 25	1.434 1.20 0.893	1.434 1.20 0.893	0.717 0.60 0.446	6		Y200L2-2	37			—	619			
35	XBD14/20-100G/7-L	54 72 90	15 20 25	1.673 1.40 1.042	1.673 1.40 1.042	0.717 0.60 0.446	7		Y225M-2	45			—	707			
36	XBD2.5/20-100G/1'-L	54 72 90	15 20 25	0.283 0.25 0.205	—	—	1'		Y132S2-2	7.5			—	330			
37	XBD5/20-100G/2'-L	54 72 90	15 20 25	0.566 0.50 0.410	—	—	2'		Y160M2-2	15			—	371			
38	XBD7.5/20-100G/3'-L	54 72 90	15 20 25	0.848 0.75 0.614	—	—	3'		Y180M-2	22			—	454			
39	XBD10/20-100G/4'-L	54 72 90	15 20 25	1.131 1.00 0.819	—	—	4'		Y200L1-2	30			—	548			
40	XBD12.5/20-100G/5'-L	54 72 90	15 20 25	1.414 1.25 1.024	1.414 1.25 1.024	0.566 0.50 0.410	5'		Y200L2-2	37			—	591			
41	XBD2/20-100D/1-W(L)	54 72 90	15 20 25	0.212 0.20 0.181	—	—	1		1450	Y132M-4			7.5	—	—	475	415
42	XBD4/20-100D/2-W(L)	54 72 90	15 20 25	0.424 0.40 0.362	—	—	2			Y160L-4			15	—	—	600	525

说明:

表中双出口水泵流量、压力参数系该型号泵每个出水口单独工作时的数据。

卧式、立式多级 单出口、双出口消防泵性能参数表(三)		图集号	04S204
审核	校对	设计	页
李永	董有	张志群	40

### 性能参数表

序号	消防泵型号	额定流量		额定压力 (MPa)			叶轮级数 (n)	转速 (r/min)	配带电机		吸水口径 (mm)	出水口径 (mm)	机组重量 (Kg)				
		(m <sup>3</sup> /h)	(L/S)	单出口泵	双出口泵				型号	功率(kW)			卧式(W)	立式(L)			
					第二出水口	第一出水口											
43	XBD6/20-100D/3-W(L)	54 72 90	15 20 25	0.636 0.60 0.543	—	—	3	1450	Y180L-4	22	100	80	726	626			
44	XBD8/20-100D/4-W(L)	54 72 90	15 20 25	0.848 0.80 0.724	—	—	4		Y200L-4	30			840	740			
45	XBD10/20-100D/5-W(L)	54 72 90	15 20 25	1.060 1.00 0.905	—	—	5		Y225S-4	37			956	842			
46	XBD12/20-100D/6-W(L)	54 72 90	15 20 25	1.272 1.20 1.086	1.272 1.20 1.086	0.636 0.60 0.543	6		Y225M-4	45			1038	921			
47	XBD14/20-100D/7-W(L)	54 72 90	15 20 25	1.484 1.40 1.267	1.484 1.40 1.267	0.636 0.60 0.543	0.848 0.80 0.724		7	Y250M-4			55	1180	1066		
48	XBD2.5/20-100D/1'-W(L)	54 72 90	15 20 25	0.252 0.25 0.236	—	—	1'		Y160M-4	11			534	457			
49	XBD5/20-100D/2'-W(L)	54 72 90	15 20 25	0.504 0.50 0.472	—	—	2'		Y180M-4	18.5			657	556			
50	XBD7.5/20-100D/3'-W(L)	54 72 90	15 20 25	0.756 0.75 0.708	—	—	3'		Y200L-4	30			800	690			
51	XBD10/20-100D/4'-W(L)	54 72 90	15 20 25	1.008 1.00 0.944	—	—	4'		Y225S-4	37			912	786			
52	XBD12.5/20-100D/5'-W(L)	54 72 90	15 20 25	1.260 1.25 1.180	1.260 1.25 1.180	0.504 0.50 0.472	0.756 0.75 0.708		5'	Y225M-4			45	990	870		
53	XBD2/30-125G/1-L	72 108 126	20 30 35	0.212 0.20 0.185	—	—	1		2950	Y160M <sub>1</sub> -2			11	125	100	—	394
54	XBD4/30-125G/2-L	72 108 126	20 30 35	0.424 0.40 0.370	—	—	2			Y180M-2			22			—	483
55	XBD6/30-125G/3-L	72 108 126	20 30 35	0.636 0.60 0.555	—	—	3	Y200L <sub>1</sub> -2		30	—	597					
56	XBD8/30-125G/4-L	72 108 126	20 30 35	0.848 0.80 0.740	—	—	4	Y200L <sub>2</sub> -2		37	—	641					

## 性能参数表

序号	消防泵型号	额定流量		额定压力 (MPa)			叶轮级数 (n)	转速 (r/min)	配带电机		吸水口径 (mm)	出水口径 (mm)	机组重量 (Kg)	
		(m <sup>3</sup> /h)	(L/S)	单出口泵	双出口泵				型号	功率(kW)			卧式(W)	立式(L)
					第二出水口	第一出水口								
57	XBD10/30-125G/5-L	72 108 126	20 30 35	1.060 1.00 0.925	—	—	5	2950	Y250M-2	55	125	100	—	856
58	XBD12/30-125G/6-L	72 108 126	20 30 35	1.272 1.20 1.110	1.272 1.20 1.110	0.636 0.60 0.555	6		Y250M-2	55			—	889
59	XBD14/30-125G/7-L	72 108 126	20 30 35	1.484 1.40 1.295	1.484 1.40 1.295	0.636 0.848 0.60 0.80 0.555 0.740	7		Y280S-2	75			—	1060
60	XBD16/30-125G/8-L	72 108 126	20 30 35	1.696 1.60 1.480	1.696 1.60 1.480	0.848 0.80 0.740	8		Y280S-2	75			—	1093
61	XBD18/30-125G/9-L	72 108 126	20 30 35	1.908 1.80 1.665	1.908 1.80 1.665	0.848 1.060 0.80 1.00 0.740 0.925	9		Y280M-2	90			—	1171
62	XBD20/30-125G/10-L	72 108 126	20 30 35	2.120 2.00 1.850	2.120 2.00 1.850	1.060 1.00 0.925	10		Y280M-2	90			—	1204
63	XBD2.5/30-125G/1'-L	72 108 126	20 30 35	0.313 0.25 0.215	—	—	1'		Y160M <sub>2</sub> -2	15			—	404
64	XBD5/30-125G/2'-L	72 108 126	20 30 35	0.626 0.50 0.430	—	—	2'		Y200L <sub>1</sub> -2	30			—	564
65	XBD7.5/30-125G/3'-L	72 108 126	20 30 35	0.939 0.75 0.645	—	—	3'		Y200L <sub>2</sub> -2	37			—	608
66	XBD10/30-125G/4'-L	72 108 126	20 30 35	1.252 1.00 0.860	—	—	4'		Y250M-2	55			—	823
67	XBD12.5/30-125G/5'-L	72 108 126	20 30 35	1.565 1.25 1.075	1.565 1.25 1.075	0.626 0.939 0.50 0.75 0.43 0.645	5'		Y280S-2	75			—	994
68	XBD15/30-125G/6'-L	72 108 126	20 30 35	1.878 1.50 1.290	1.878 1.50 1.290	0.939 0.75 0.645	6'		Y280S-2	75			—	1027
69	XBD17.5/30-125G/7'-L	72 108 126	20 30 35	2.191 1.75 1.505	2.191 1.75 1.505	0.939 1.252 0.75 1.00 0.645 0.86	7'		Y280M-2	90			—	1105
70	XBD20/30-125G/8'-L	72 108 126	20 30 35	2.504 2.00 1.720	2.504 2.00 1.720	1.252 1.00 0.86	8'		Y315S-2	110			—	1496

卧式、立式多级 单出口、双出口消防泵性能参数表(五)		图集号	04S204
审核	设计	页	42

## 性能参数表

序号	消防泵型号	额定流量		额定压力 (MPa)			叶轮级数 (n)	转速 (r/min)	配带电机		吸水口径 (mm)	出水口径 (mm)	机组重量 (Kg)	
		(m <sup>3</sup> /h)	(L/S)	单出口泵	双出口泵				型号	功率(kW)			卧式(W)	立式(L)
					第二出水口	第一出水口								
71	XBD2/30-125D/1-W(L)	72 108 126	20 30 35	0.213 0.20 0.185	—	—	1	1450	Y160M-4	11	125	100	626	472
72	XBD4/30-125D/2-W(L)	72 108 126	20 30 35	0.426 0.40 0.37	—	—	2		Y180M-4	18.5			741	587
73	XBD6/30-125D/3-W(L)	72 108 126	20 30 35	0.639 0.60 0.555	—	—	3		Y200L-4	30			940	738
74	XBD8/30-125D/4-W(L)	72 108 126	20 30 35	0.852 0.80 0.74	—	—	4		Y225S-4	37			1100	868
75	XBD10/30-125D/5-W(L)	72 108 126	20 30 35	1.065 1.00 0.925	—	—	5		Y225M-4	45			1196	962
76	XBD12/30-125D/6-W(L)	72 108 126	20 30 35	1.278 1.20 1.11	1.278 1.20 1.11	0.639 0.60 0.555	6		Y250M-4	55			1323	1117
77	XBD14/30-125D/7-W(L)	72 108 126	20 30 35	1.491 1.40 1.295	1.491 1.40 1.295	0.639 0.60 0.555	7		Y280S-4	75			1605	1333
78	XBD16/30-125D/8-W(L)	72 108 126	20 30 35	1.704 1.60 1.48	1.704 1.60 1.48	0.852 0.80 0.74	8		Y280S-4	75			1735	1399
79	XBD18/30-125D/9-W(L)	72 108 126	20 30 35	1.917 1.80 1.666	1.917 1.80 1.666	0.852 0.80 0.74	9		Y280M-4	90			1900	1565
80	XBD20/30-125D/10-W(L)	72 108 126	20 30 35	2.13 2.00 1.85	2.13 2.00 1.85	1.065 1.00 0.925	10		Y280M-4	90			1967	1631
81	XBD2.5/30-125D/1'-W(L)	72 108 126	20 30 35	0.256 0.25 0.245	—	—	1'		Y160L-4	15			634	490
82	XBD5/30-125D/2'-W(L)	72 108 126	20 30 35	0.512 0.50 0.49	—	—	2'		Y200L-4	30			874	672
83	XBD7.5/30-125D/3'-W(L)	72 108 126	20 30 35	0.768 0.75 0.735	—	—	3'		Y225S-4	37			1036	802
84	XBD10/30-125D/4'-W(L)	72 108 126	20 30 35	1.024 1.00 0.98	—	—	4'		Y250M-4	55			1210	985

## 性能参数表

序号	消防泵型号	额定流量		额定压力 (MPa)			叶轮级数 (n)	转速 (r/min)	配带电机		吸水口径 (mm)	出水口径 (mm)	机组重量 (Kg)						
		(m <sup>3</sup> /h)	(L/S)	单出口泵	双出口泵				型号	功率(kW)			卧式(W)	立式(L)					
					第二出水口	第一出水口													
85	XBD12.5/30-125D/5'-W(L)	72	20	1.28	1.28	0.572	0.768	5'	1450	Y280S-4	75	125	100	1472	1200				
		108	30	1.25	1.25	0.50	0.75							1538	1267				
		126	35	1.225	1.225	0.49	0.735							1705	1433				
86	XBD15/30-125D/6'-W(L)	72	20	1.536	1.536	0.768		6'	1450	Y280S-4	75	125	100	1538	1267				
		108	30	1.50	1.50	0.75								1705	1433				
		126	35	1.47	1.47	0.735								2080	1780				
87	XBD17.5/30-125D/7'-W(L)	72	20	1.792	1.792	0.768	1.024	7'	1450	Y280M-4	90	125	100	1705	1433				
		108	30	1.75	1.75	0.75	1.00							2080	1780				
		126	35	1.715	1.715	0.735	0.98							973	933				
88	XBD20/30-125D/8'-W(L)	72	20	2.048	2.048	1.024		8'	1450	Y315S-4	110	125	100	2080	1780				
		108	30	2.00	2.00	1.00								973	933				
		126	35	1.96	1.96	0.98								1220	1161				
89	XBD2/40-150D/1-W(L)	108	30	0.22	—	—		1480	Y160L-4	15	150	125	973	933					
90	XBD4/40-150D/2-W(L)	144	40	0.20	—	—							2	Y200L-4	30	150	125	1220	1161
		180	50	0.178	—	—												1416	1321
		108	30	0.44	—	—												1543	1463
91	XBD6/40-150D/3-W(L)	144	40	0.40	—	—							3	Y225S-4	37	150	125	1416	1321
		180	50	0.356	—	—												1543	1463
		108	30	0.66	—	—												1860	1664
92	XBD8/40-150D/4-W(L)	144	40	0.60	—	—							4	Y225M-4	45	150	125	1543	1463
		180	50	0.534	—	—												1860	1664
		108	30	0.88	—	—												2342	1928
93	XBD10/40-150D/5-W(L)	144	40	0.80	—	—		5	Y250M-4	55	150	125	1860	1664					
		180	50	0.712	—	—							2342	1928					
		108	30	1.10	—	—							2560	2152					
94	XBD12/40-150D/6-W(L)	144	40	1.00	—	—		6	Y280S-4	75	150	125	2342	1928					
		180	50	0.89	—	—							2560	2152					
		108	30	1.32	1.32	0.66	0.88						2925	2500					
95	XBD14/40-150D/7-W(L)	144	40	1.20	1.20	0.60	0.80	7	Y280M-4	90	150	125	2925	2500					
		180	50	1.068	1.068	0.60	0.80						3020	2600					
		108	30	1.54	1.54	0.66	0.88						3285	2860					
96	XBD16/40-150D/8-W(L)	144	40	1.40	1.40	0.60	0.80	8	Y315S-4	110	150	125	3020	2600					
		180	50	1.246	1.246	0.534	0.712						3285	2860					
		108	30	1.76	1.76	0.88	1.10												
97	XBD18/40-150D/9-W(L)	144	40	1.60	1.60	0.80	1.00	9	Y315S-4	110	150	125	3020	2600					
		180	50	1.424	1.424	0.712	0.89												
		108	30	1.98	1.98	0.88	1.10												
98	XBD20/40-150D/10-W(L)	144	40	1.80	1.80	0.80	1.00	10	Y315M <sub>1</sub> -4	132	150	125	3020	2600					
		180	50	1.602	1.602	0.712	0.89												
		108	30	2.20	2.20	1.10													
		144	40	2.00	2.00	1.00													
		180	50	1.78	1.78	0.89													

序号	消防泵型号	额定流量		额定压力 (MPa)			叶轮级数 (n)	转速 (r/min)	配带电机		吸水口径 (mm)	出水口径 (mm)	机组重量 (Kg)		
		(m <sup>3</sup> /h)	(L/S)	单出口泵	双出口泵				型号	功率(kW)			卧式(W)	立式(L)	
					第二出水口	第一出水口									
99	XBD2.5/50-150D/1-W(L)	144 180 216	40 50 60	0.268 0.25 0.218	—	—	1	1480	Y180M-4	18.5	150	125	990	968	
100	XBD5/50-150D/2-W(L)	144 180 216	40 50 60	0.536 0.50 0.436	—	—	2	1480	Y225S-4	37	150	125	1227	1210	
101	XBD7.5/50-150D/3-W(L)	144 180 216	40 50 60	0.804 0.75 0.654	—	—	3	1480	Y250M-4	55	150	125	1525	1436	
102	XBD10/50-150D/4-W(L)	144 180 216	40 50 60	1.072 1.00 0.872	—	—	4	1480	Y280S-4	75	150	125	1845	1700	
103	XBD12.5/50-150D/5-W(L)	144 180 216	40 50 60	1.34 1.25 1.09	1.34 1.25 1.09	0.536 0.50 0.436	0.804 0.75 0.654	5	1480	Y280M-4	90	150	125	2053	1914
104	XBD15/50-150D/6-W(L)	144 180 216	40 50 60	1.608 1.50 1.308	1.608 1.50 1.308	0.804 0.75 0.654	—	6	1480	Y315S-4	110	150	125	2587	2258
105	XBD17.5/50-150D/7-W(L)	144 180 216	40 50 60	1.876 1.75 1.526	1.876 1.75 1.526	0.804 0.75 0.654	1.072 1.00 0.872	7	1480	Y315M <sub>1</sub> -4	132	150	125	2826	2500
106	XBD20/50-150D/8-L	144 180 216	40 50 60	2.144 2.00 1.744	2.144 2.00 1.744	1.072 1.00 0.872	—	8	1480	Y315M <sub>2</sub> -4	160	150	125	—	2692
107	XBD3/50-150D/1'-W(L)	144 180 216	40 50 60	0.313 0.30 0.276	—	—	1'	1480	Y200L-4	30	150	125	1047	1051	
108	XBD6/50-150D/2'-W(L)	144 180 216	40 50 60	0.626 0.60 0.556	—	—	2'	1480	Y225M-4	45	150	125	1255	1178	
109	XBD9/50-150D/3'-W(L)	144 180 216	40 50 60	0.939 0.90 0.829	—	—	3'	1480	Y280S-4	75	150	125	1735	1522	
110	XBD12/50-150D/4'-W(L)	144 180 216	40 50 60	1.253 1.20 1.105	1.253 1.20 1.105	0.626 0.60 0.553	—	4'	1480	Y280M-4	90	150	125	1945	1736
111	XBD15/50-150D/5'-W(L)	144 180 216	40 50 60	1.565 1.50 1.381	1.565 1.50 1.381	0.626 0.60 0.553	0.939 0.90 0.829	5'	1480	Y315S-4	110	150	125	2480	2080
112	XBD18/50-150D/6'-W(L)	144 180 216	40 50 60	1.879 1.80 1.657	1.879 1.80 1.657	0.939 0.90 0.829	—	6'	1480	Y315M <sub>1</sub> -4	132	150	125	2717	2324
113	XBD21/50-150D/7'-L	144 180 216	40 50 60	2.193 2.10 1.934	2.193 2.10 1.934	0.939 0.90 0.829	1.253 1.20 1.105	7'	1480	Y315M <sub>2</sub> -4	160	150	125	2876	—

卧式、立式多级 单出口、双出口消防泵性能参数表(八)		图集号	04S204
审核	校对	设计	页
李山	黄有	林志群	45

序号	消防泵型号	额定流量		额定压力 (MPa)			叶轮级数 (n)	转速 (r/min)	配带电机		吸水口径 (mm)	出水口径 (mm)	机组重量 (Kg)	
		(m <sup>3</sup> /h)	(L/S)	单出口泵	双出口泵				型号	功率(kW)			卧式(W)	立式(L)
					第二出水口	第一出水口								
114	XBD3/80-200D/1-W(L)	252 288 324	70 80 90	0.315 0.30 0.279	—	—	1	1480	Y225S-4	37	200	150	1282	1184
115	XBD6/80-200D/2-W(L)	252 288 324	70 80 90	0.63 0.60 0.558	—	—	2		Y280S-4	75			1785	1602
116	XBD9/80-200D/3-W(L)	252 288 324	70 80 90	0.945 0.90 0.837	—	—	3		Y315S-4	110			2304	2191
117	XBD12/80-200D/4-W(L)	252 288 324	70 80 90	1.26 1.20 1.116	1.26 1.20 1.116	0.63 0.60 0.558	4		Y315M <sub>1</sub> -4	132			2564	2426
118	XBD15/80-200D/5-W(L)	252 288 324	70 80 90	1.575 1.50 1.396	1.575 1.50 1.396	0.63 0.945 0.60 0.90 0.558 0.837	5		Y315L <sub>1</sub> -4	160			3000	2621
119	XBD18/80-200D/6-W(L)	252 288 324	70 80 90	1.89 1.80 1.674	1.89 1.80 1.674	0.945 0.90 0.837	6		Y315L <sub>2</sub> -4	200			3150	3049
120	XBD4/80-200D/1'-W(L)	252 288 324	70 80 90	0.411 0.40 0.391	—	—	1'		Y250M-4	55			1456	1332
121	XBD8/80-200D/2'-W(L)	252 288 324	70 80 90	0.822 0.80 0.782	—	—	2'		Y315S-4	110			2175	2056
122	XBD12/80-200D/3'-W(L)	252 288 324	70 80 90	1.233 1.20 1.173	—	—	3'		Y315L <sub>1</sub> -4	160			2615	2351
123	XBD16/80-200D/4'-W(L)	252 288 324	70 80 90	1.644 1.60 1.564	1.644 1.60 1.564	0.822 0.80 0.782	4'		Y315L <sub>2</sub> -4	200			2755	2779
124	XBD20/80-200D/5'-L	252 288 324	70 80 90	2.055 2.00 1.955	2.055 2.00 1.955	0.822 1.233 0.80 1.20 0.782 1.173	5'		Y355M <sub>2</sub> -4	250			—	3402

卧式、立式多级  
单出口、双出口消防泵性能参数表(九)

图集号

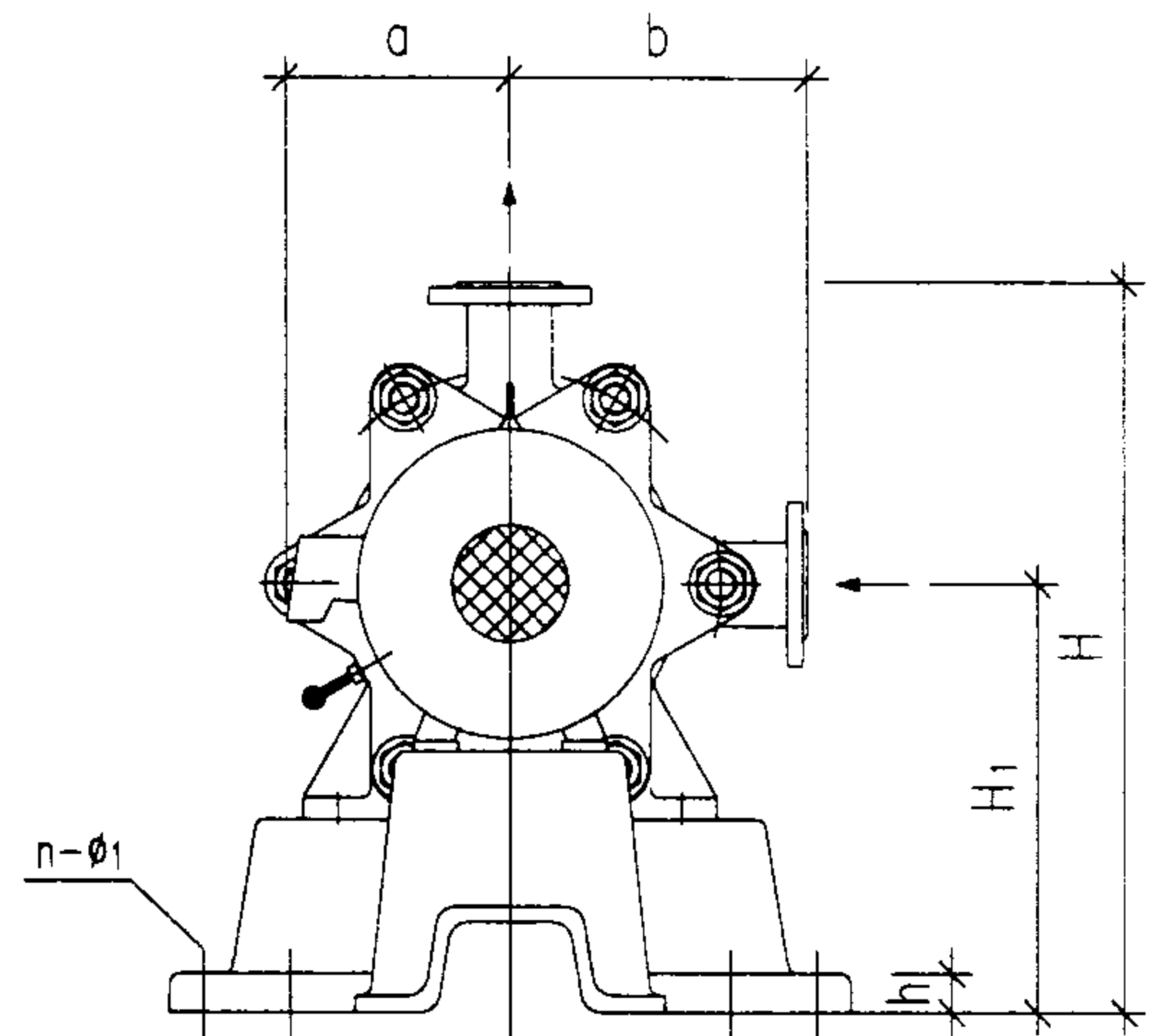
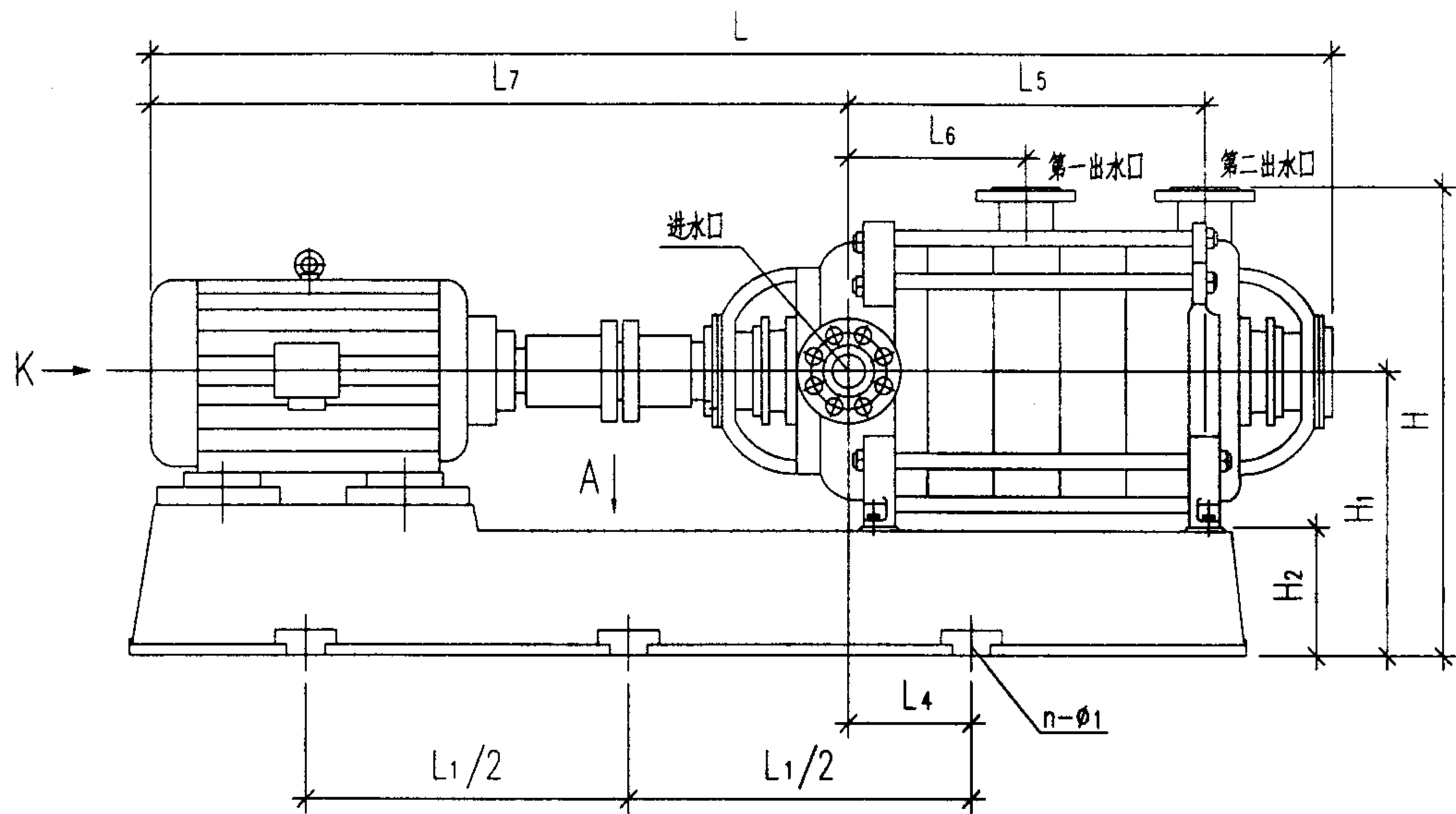
04S204

审核 李山原 校对 黄之有 设计 张成峰

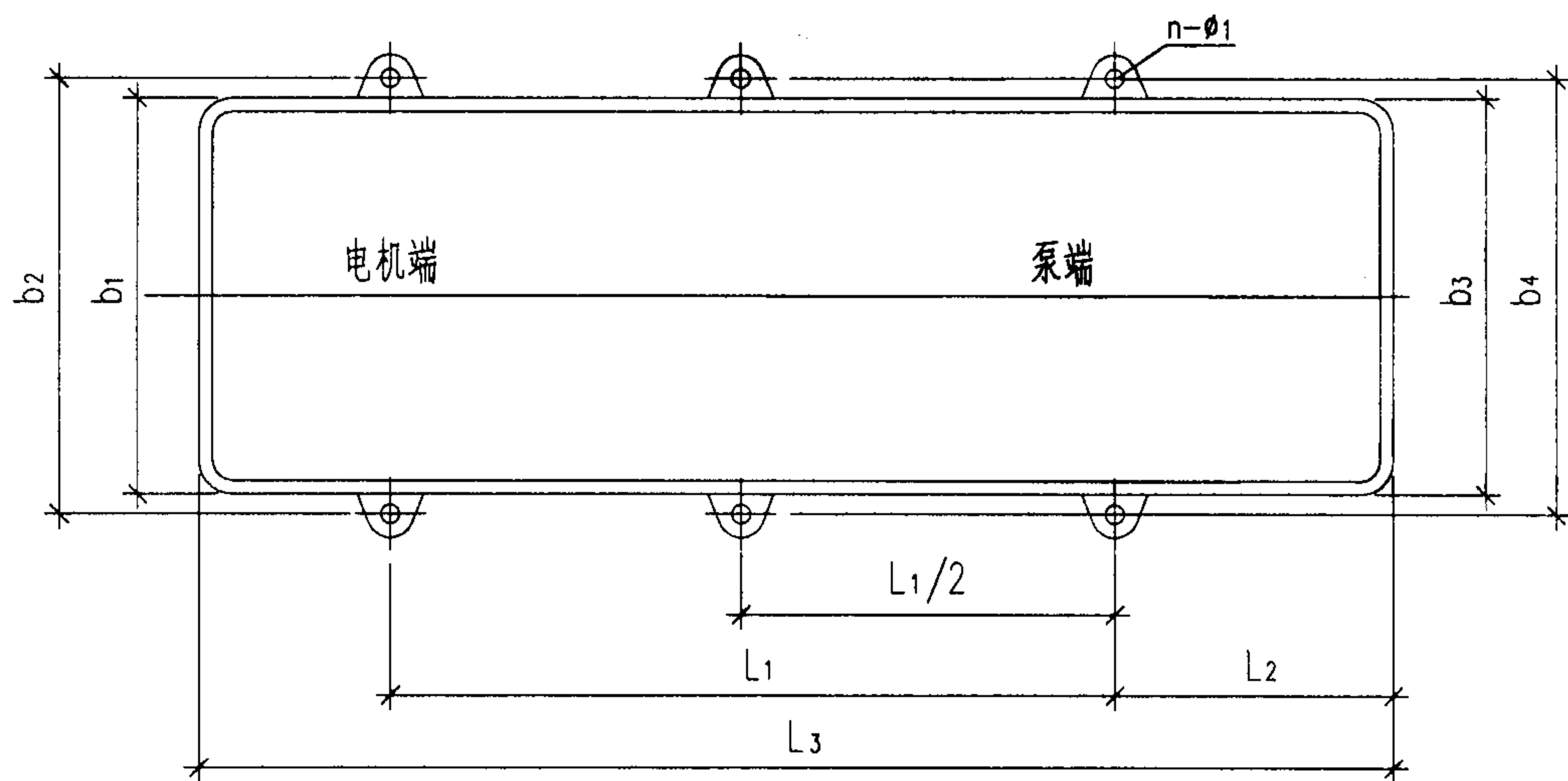
页

46

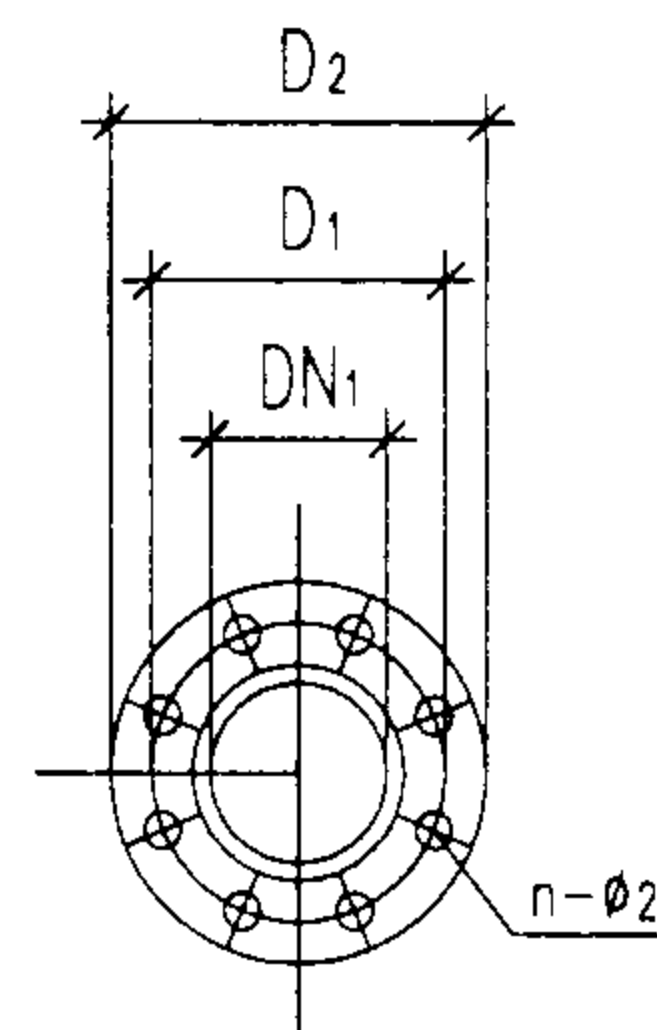




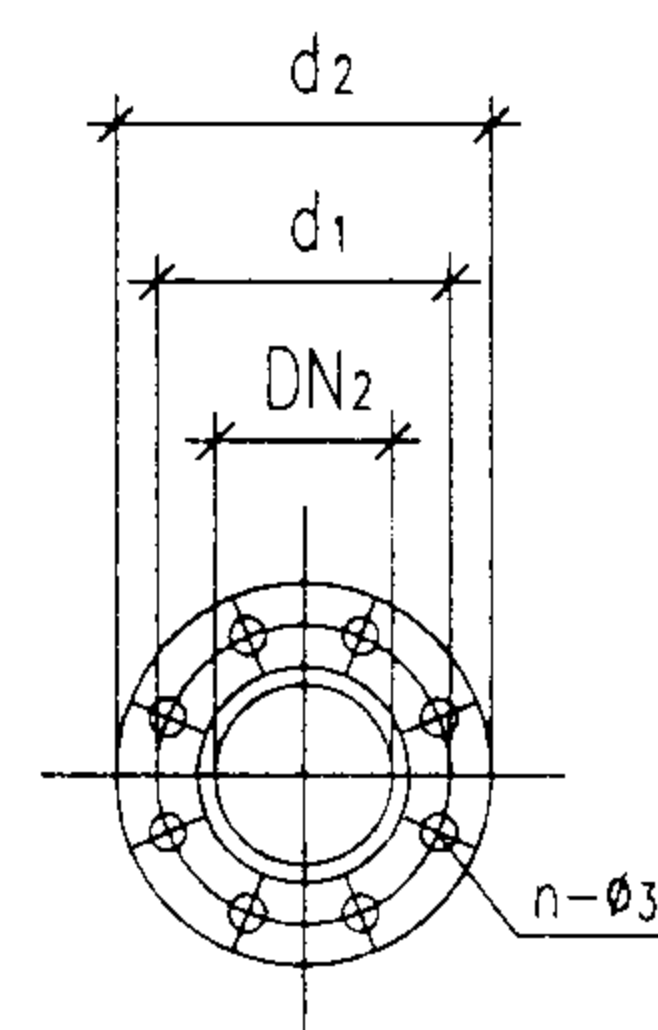
K向视图



A向(底座)视图



水泵吸水法兰



水泵出水法兰

卧式多级单出口、双出口消防泵外形图		图集号	04S204
审核	李山原	校对	黄之育
设计	沈志群	页	47

# 外形尺寸表

序号	消防泵型号	外形尺寸																	吸水法兰				出水法兰					
		L	L <sub>1</sub>	L <sub>2</sub>	L <sub>3</sub>	L <sub>4</sub>	L <sub>5</sub>	L <sub>6</sub>	L <sub>7</sub>	b <sub>1</sub>	b <sub>2</sub>	b <sub>3</sub>	b <sub>4</sub>	a	b	H	H <sub>1</sub>	h	n-φ <sub>1</sub>	DN <sub>1</sub>	D <sub>1</sub>	D <sub>2</sub>	n-φ <sub>2</sub>	DN <sub>2</sub>	d <sub>1</sub>	d <sub>2</sub>	n-φ <sub>3</sub>	
1	XBD2/10-80D/1-W	1214	800	200	1223	262	122.5	—	—	813	375	420	460	505	210	280	630	350	40	4-φ25	80	160	200	8-φ17.5	65	145	185	8-φ17.5
2	XBD4/10-80D/2-W	1434	1100	200	1500	416	212.5	—	—	943	460	505	460	505	265	280	630	350	40									
3	XBD6/10-80D/3-W	1569	1100	200	1500	416	302.5	—	—	988	460	505	460	505	265	280	630	350	40									
4	XBD8/10-80D/4-W	1690	1300	200	1705	570	392.5	—	—	1019	460	505	460	505	285	280	630	350	40									
5	XBD2.5/10-80D/1'-W	1214	800	200	1223	262	122.5	—	—	813	375	505	460	505	210	280	630	350	40	4-φ25	80	160	200	8-φ17.5	65	145	185	8-φ17.5
6	XBD5/10-80D/2'-W	1434	1100	200	1500	416	212.5	—	—	943	460	505	460	505	265	280	630	350	40									
7	XBD7.5/10-80D/3'-W	1600	1300	200	1705	570	302.5	—	—	1019	460	505	460	505	285	280	630	350	40									
8	XBD2/15-80D/1-W	1353	790	200	1154	155.5	138.5	—	—	892	375	420	505	550	210	280	630	350	40	4-φ25	80	160	200	8-φ17.5	65	145	185	8-φ17.5
9	XBD4/15-80D/2-W	1533	1020	240	1456	295.5	228.5	—	—	982	415	460	505	550	265	280	630	350	40									
10	XBD6/15-80D/3-W	1668	1020	240	1456	295.5	318.5	—	—	1027	415	460	505	550	265	280	630	350	40									
11	XBD8/15-80D/4-W	1818	1130	240	1589	385.5	408.5	—	—	1087	435	480	505	550	285	280	630	350	40									
12	XBD2.5/15-80D/1'-W	1443	1020	240	1456	295.5	138.5	—	—	982	375	460	505	550	265	280	630	350	40	4-φ25	80	160	200	8-φ17.5	65	145	185	8-φ17.5
13	XBD5/15-80D/2'-W	1598	1130	240	1589	385.5	228.5	—	—	1047	435	480	505	550	285	280	630	350	40									
14	XBD7.5/15-80D/3'-W	1728	1320	260	1805	545.5	318.5	—	—	1087	505	550	505	550	315	280	630	350	40									
15	XBD2/20-100D/1-W	1372	790	200	1154	144.5	132	—	—	905	375	420	505	550	210	280	630	350	40	4-φ25	100	180	220	8-φ17.5	80	160	200	8-φ17.5
16	XBD4/20-100D/2-W	1602	1020	240	1456	284.5	227	—	—	1040	415	460	505	550	265	280	630	350	40									
17	XBD6/20-100D/3-W	1757	1130	240	1589	374.5	322	—	—	1100	435	480	505	550	285	280	630	350	40									

# 外形尺寸表

序号	消防泵型号	外形尺寸																	吸水法兰				出水法兰					
		L	L <sub>1</sub>	L <sub>2</sub>	L <sub>3</sub>	L <sub>4</sub>	L <sub>5</sub>	L <sub>6</sub>	L <sub>7</sub>	b <sub>1</sub>	b <sub>2</sub>	b <sub>3</sub>	b <sub>4</sub>	a	b	H	H <sub>1</sub>	h	n- $\phi$ <sub>1</sub>	DN <sub>1</sub>	D <sub>1</sub>	D <sub>2</sub>	n- $\phi$ <sub>2</sub>	DN <sub>2</sub>	d <sub>1</sub>	d <sub>2</sub>	n- $\phi$ <sub>3</sub>	
18	XBD8/20-100D/4-W	1917	1320	260	1805	534.5	417	—	—	1165	505	550	505	550	315	280	630	350	40	4- $\phi$ 25	100	180	220	8- $\phi$ 17.5	80	160	200	8- $\phi$ 17.5
19	XBD10/20-100D/5-W	2067	1380	280	1898	539.5	512	—	—	1220	505	550	505	550	345	280	630	350	40									
20	XBD12/20-100D/6-W	2187	1380	280	1898	539.5	607	300	—	1245	505	550	505	550	345	280	630	350	40									
21	XBD14/20-100D/7-W	2367	1580	300	2152	709.5	702	300	395	1330	555	600	555	600	385	280	630	350	40	6- $\phi$ 25								
22	XBD2.5/20-100D/1'-W	1462	1020	240	1456	284.5	132	—	—	995	415	460	505	550	265	280	630	350	40	4- $\phi$ 25	100	180	220	8- $\phi$ 17.5	80	160	200	8- $\phi$ 17.5
23	XBD5/20-100D/2'-W	1622	1130	240	1589	374.5	227	—	—	1060	435	480	505	550	285	280	630	350	40									
24	XBD7.5/20-100D/3'-W	1822	1320	260	1805	534.5	322	—	—	1165	505	550	505	550	315	280	630	350	40									
25	XBD10/20-100D/4'-W	1972	1380	280	1898	539.5	417	—	—	1220	505	550	505	550	345	280	630	350	40									
26	XBD12.5/20-100D/5'-W	2092	1380	280	1898	539.5	512	205	300	1245	505	550	505	550	345	280	630	350	40									
27	XBD2/30-125D/1-W	1488	855	260	1326	120	165	—	—	998	445	490	575	620	265	305	680	375	40									
28	XBD4/30-125D/2-W	1663	950	280	1439	210	275	—	—	1063	465	510	575	620	285	305	680	375	40	4- $\phi$ 30	125	210	250	8- $\phi$ 17.5	100	190	235	8- $\phi$ 22
29	XBD6/30-125D/3-W	1878	1080	300	1623	300	385	—	—	1168	500	545	575	620	310	305	680	375	40									
30	XBD8/30-125D/4-W	2043	1300	350	1916	472	495	—	—	1223	575	620	575	620	345	305	695	390	40									
31	XBD10/30-125D/5-W	2178	1300	350	1916	472	605	—	—	1248	575	620	575	620	345	305	695	390	40	4- $\phi$ 30								
32	XBD12/30-125D/6-W	2373	1550	270	2089	662	715	360	—	1333	590	635	590	635	385	305	705	400	40	6- $\phi$ 30	125	210	250	8- $\phi$ 17.5	100	190	235	8- $\phi$ 22
33	XBD14/30-125D/7-W	2553	1600	335	2317	707	825	360	470	1403	645	690	575	620	410	305	705	400	40									
34	XBD16/30-125D/8-W	2663	1970	340	2647	1032	935	470	—	1403	645	690	575	620	410	305	705	400	40									

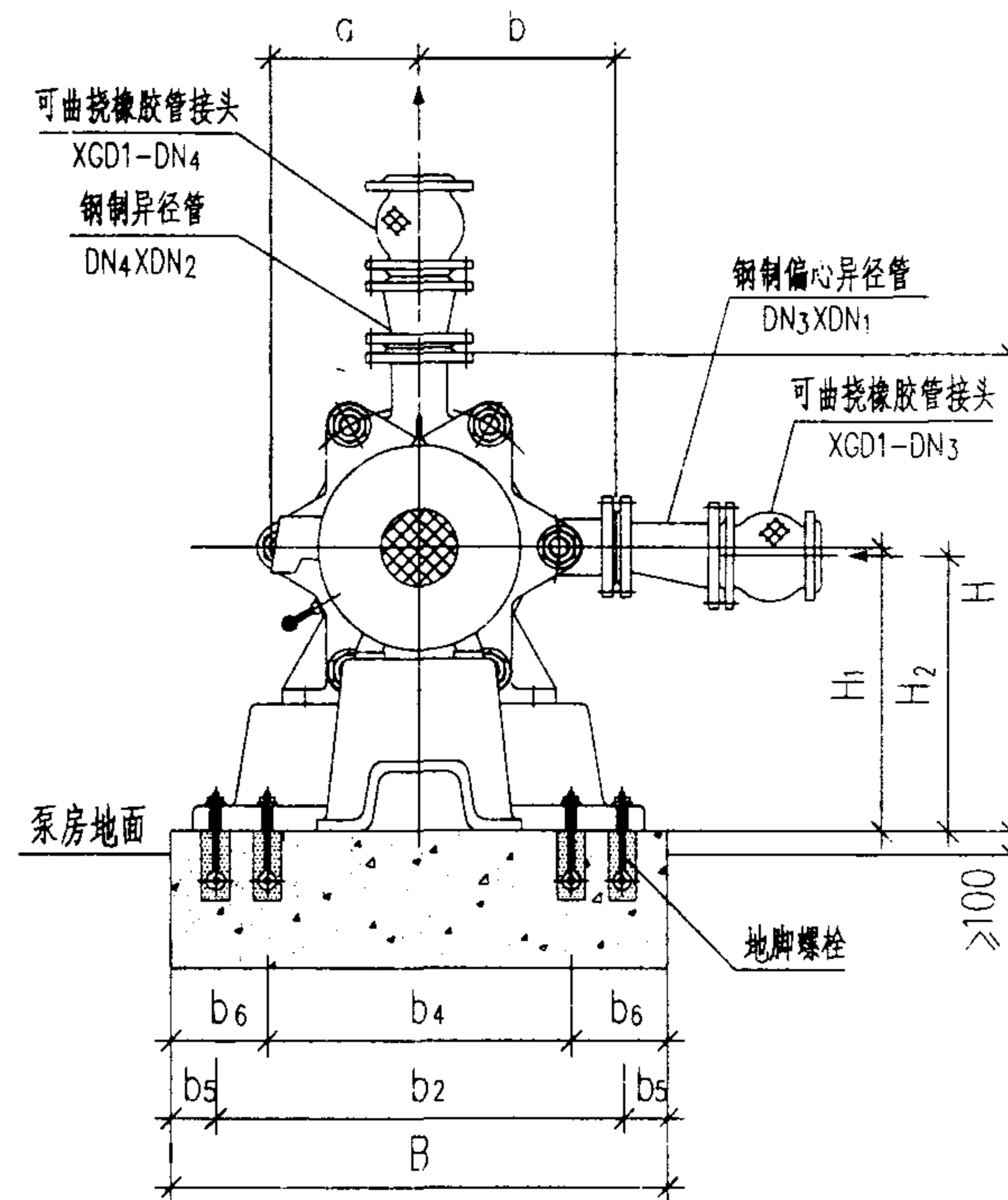
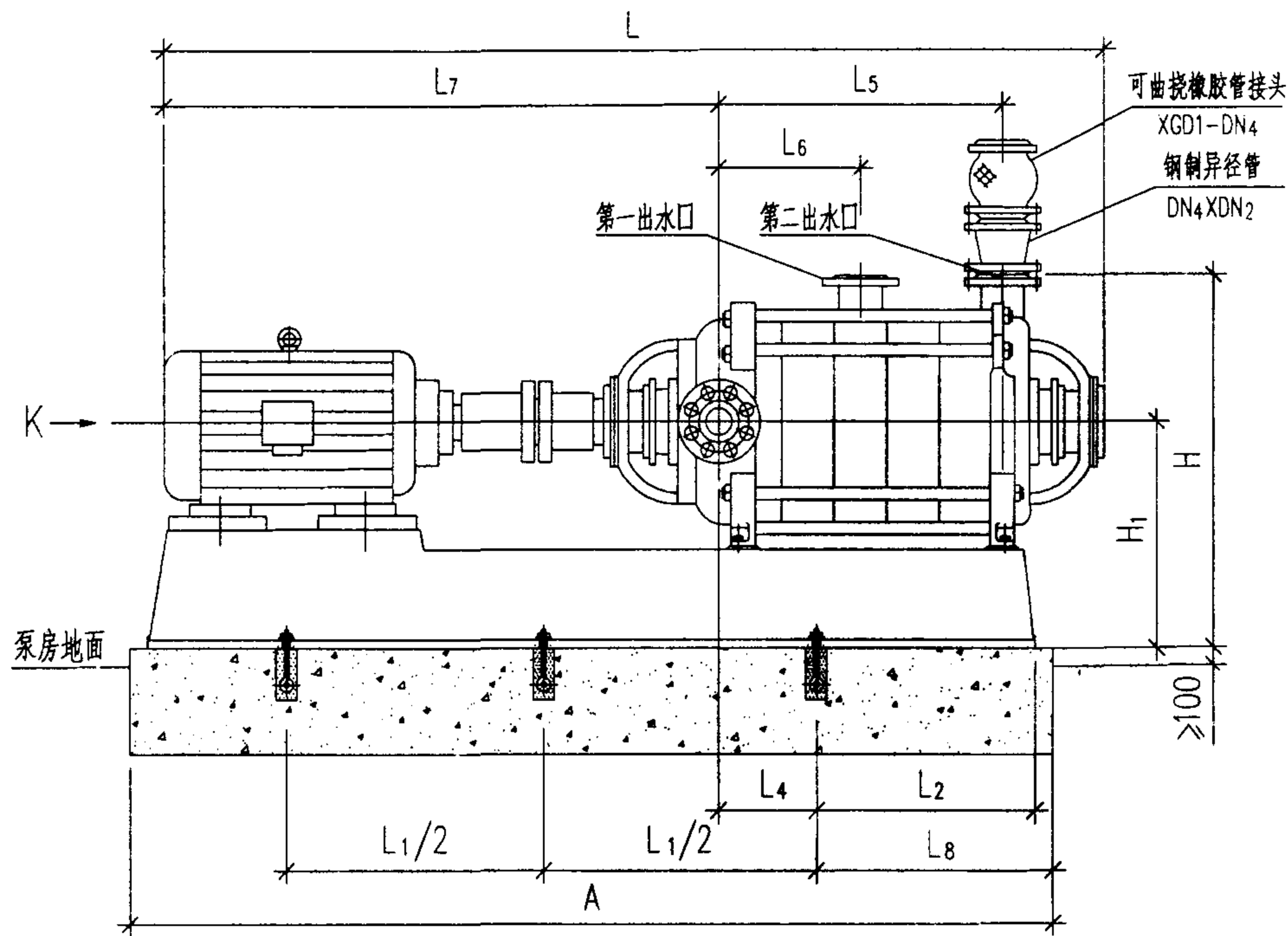
# 外形尺寸表

序号	消防泵型号	外形尺寸																	吸水法兰				出水法兰					
		L	L <sub>1</sub>	L <sub>2</sub>	L <sub>3</sub>	L <sub>4</sub>	L <sub>5</sub>	L <sub>6</sub>	L <sub>7</sub>	b <sub>1</sub>	b <sub>2</sub>	b <sub>3</sub>	b <sub>4</sub>	a	b	H	H <sub>1</sub>	h	n-φ <sub>1</sub>	DN <sub>1</sub>	D <sub>1</sub>	D <sub>2</sub>	n-φ <sub>2</sub>	DN <sub>2</sub>	d <sub>1</sub>	d <sub>2</sub>	n-φ <sub>3</sub>	
35	XBD18/30-125D/9-W	2823	1970	340	2647	1032	1045	470	580	1393	645	690	575	620	410	305	705	400	40	6-φ30	125	210	250	8-φ17.5	100	190	235	8-φ22
36	XBD20/30-125D/10-W	2933	1970	340	2647	1032	1155	580	—	1393	645	690	575	620	410	305	705	400	40									
37	XBD2.5/30-125D/1'-W	1533	855	260	1326	120	165	—	—	1043	445	490	575	620	265	305	680	375	40	4-φ30	125	210	250	8-φ17.5	100	190	235	8-φ22
38	XBD5/30-125D/2'-W	1768	1080	300	1623	300	275	—	—	1168	500	545	575	620	310	305	680	375	40									
39	XBD7.5/30-125D/3'-W	1933	1300	350	1916	472	385	—	—	1223	575	620	575	620	345	305	695	390	40									
40	XBD10/30-125D/4'-W	2153	1550	270	2089	662	495	—	—	1333	590	635	590	635	385	305	705	400	40									
41	XBD12.5/30-125D/5'-W	2333	1600	335	2317	707	605	250	360	1403	645	690	575	620	410	305	705	400	40	6-φ30	125	210	250	8-φ17.5	100	190	235	8-φ22
42	XBD15/30-125D/6'-W	2443	1600	335	2317	707	715	360	—	1403	645	690	575	620	410	305	705	400	40									
43	XBD17.5/30-125D/7'-W	2603	1600	335	2317	707	825	360	470	1453	645	690	575	620	410	305	705	400	40									
44	XBD20/30-125D/8'-W	2913	1950	350	2636	915	935	470	—	1653	735	780	575	620	576	305	735	430	40									
45	XBD2/40-150D/1-W	1749	1020	270	1493	217	200	—	—	1114	435	515	635	685	265	365	775	410	40	4-φ30	150	240	285	8-φ22	125	220	270	8-φ26
46	XBD4/40-150D/2-W	2014	1170	310	1705	287	330	—	—	1249	510	590	635	685	315	365	780	415	40									
47	XBD6/40-150D/3-W	2189	1300	400	1965	457	460	—	—	1294	510	590	635	685	345	365	800	435	40									
48	XBD8/40-150D/4-W	2344	1300	400	1965	457	590	—	—	1319	510	590	635	685	345	365	800	435	40									
49	XBD10/40-150D/5-W	2559	1675	275	2221	714	720	—	—	1404	510	590	635	685	345	365	800	435	40	6-φ30	150	240	285	8-φ22	125	220	270	8-φ26
50	XBD12/40-150D/6-W	2759	2070	330	2728	1049	850	430	—	1504	645	695	645	695	410	365	830	465	40									
51	XBD14/40-150D/7-W	2939	2070	330	2728	1049	980	430	560	1554	645	695	645	695	410	365	830	465	40									

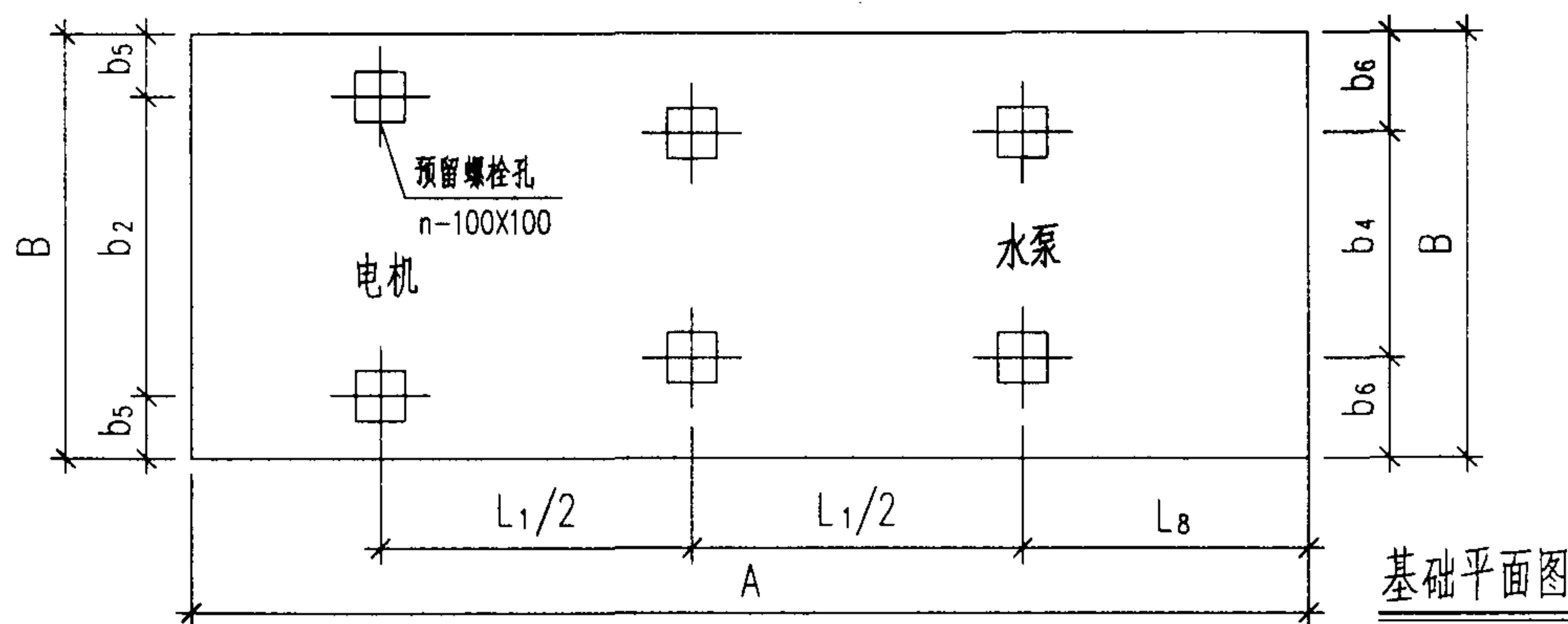


# 外形尺寸表

序号	消防泵型号	外形尺寸																	吸水法兰				出水法兰					
		L	L <sub>1</sub>	L <sub>2</sub>	L <sub>3</sub>	L <sub>4</sub>	L <sub>5</sub>	L <sub>6</sub>		L <sub>7</sub>	b <sub>1</sub>	b <sub>2</sub>	b <sub>3</sub>	b <sub>4</sub>	a	b	H	H <sub>1</sub>	h	n-φ <sub>1</sub>	DN <sub>1</sub>	D <sub>1</sub>	D <sub>2</sub>	n-φ <sub>2</sub>	DN <sub>2</sub>	d <sub>1</sub>	d <sub>2</sub>	n-φ <sub>3</sub>
67	XBD18/50-150D/6'-W	3059	2000	375	2748	877	850	430	—	1774	725	775	635	685	530	365	830	465	40	6-φ30	150	240	285	8-φ22	125	220	270	8-φ26
68	XBD21/50-150D/7'-W	3189	2000	375	2748	877	980	430	560	1774	725	775	635	685	530	365	830	465	40									
69	XBD3/80-200D/1-W	2072	1240	280	1760	245	240	—	—	1386	525	570	665	710	345	380	830	450	40	4-φ30	200	295	340	12-φ22	150	250	300	8-φ26
70	XBD6/80-200D/2-W	2393	1400	360	2058	310	385	—	—	1566	665	710			410													
71	XBD9/80-200D/3-W	2762	1780	400	2520	560	530	—	—	1786	705	750	705	750	530	380	830	450	40	6-φ30	200	295	340	12-φ22	150	250	300	8-φ26
72	XBD12/80-200D/4-W	2957					675	335	—	1836																		
73	XBD15/80-200D/5-W	3172	2060	400	2810	823	820	335	480	1906	705	750	705	750	530	380	830	450	40	6-φ30	200	295	340	12-φ22	150	250	300	8-φ26
74	XBD18/80-200D/6-W	3328					965	480	—	1917																		
75	XBD4/80-200D/1'-W	2182	1280	300	1845	225	240	—	—	1496	575	620	665	710	385	380	830	450	40	6-φ30	200	295	340	12-φ22	150	250	300	8-φ26
76	XBD8/80-200D/2'-W	2732	385	—	—	1786																						
77	XBD12/80-200D/3'-W	2882	1780	400	2520	560	530	—	—	1836	705	750	705	750	530	380	830	450	40	6-φ30	200	295	340	12-φ22	150	250	300	8-φ26
78	XBD16/80-200D/4'-W	3038	675	335	—	1847																						



K向视图

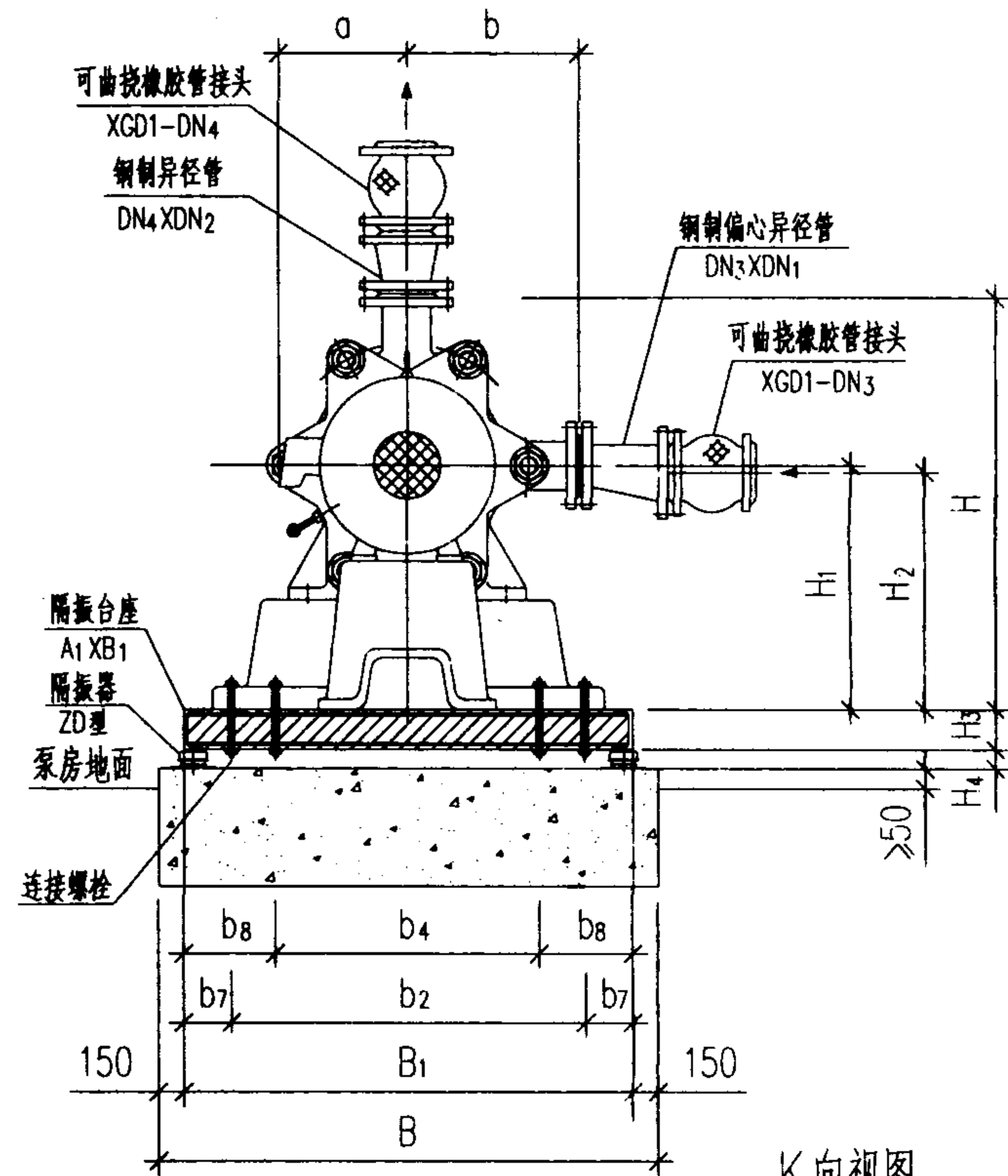
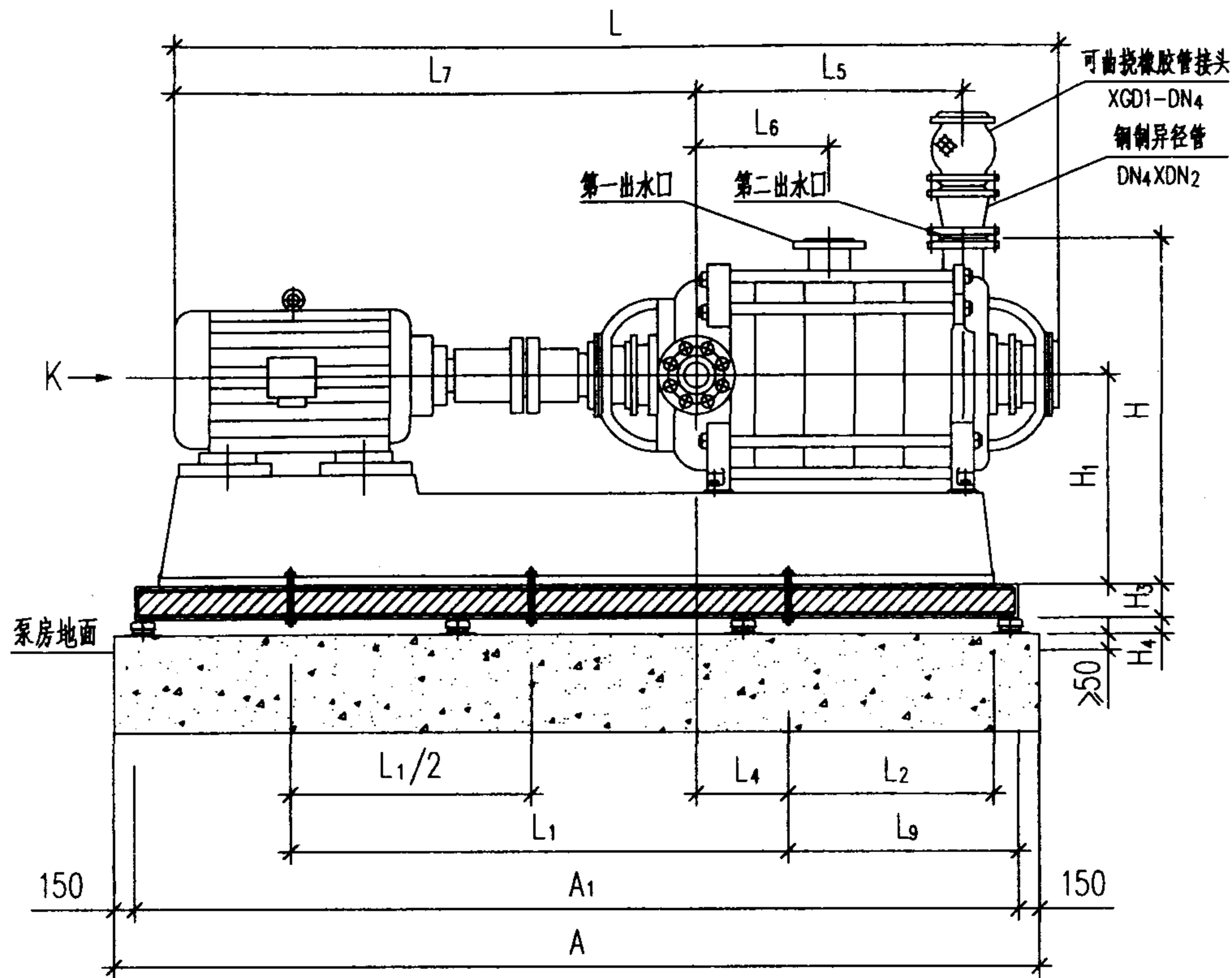


说明:

水泵吸水及出水法兰尺寸详见 04S204/47~52。

卧式多级 单出口、双出口消防泵安装图(无隔振)		图集号	04S204
审核	李人李	校对	董文有
设计	张友理	页	53

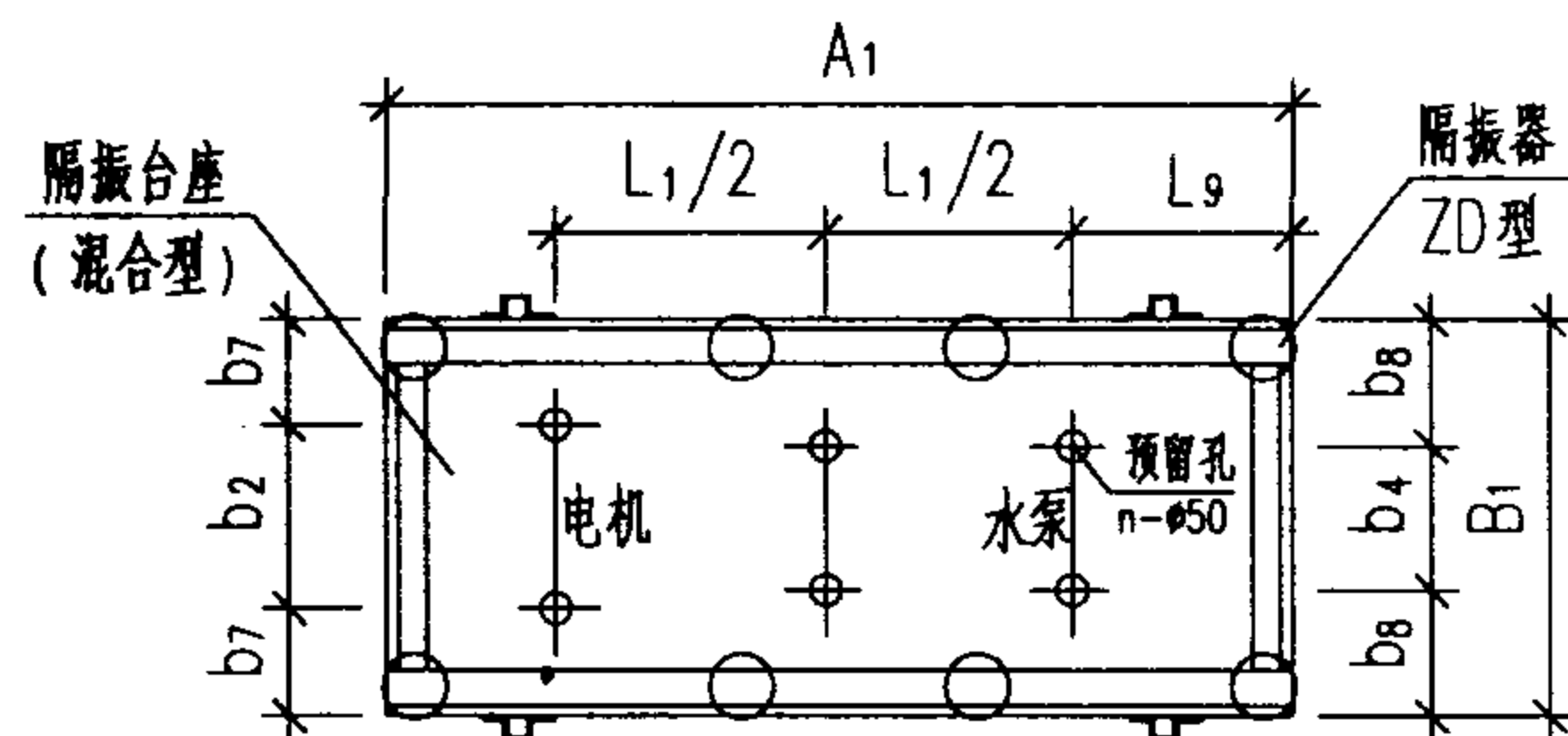




K向视图

说明:

1. 隔振器放置于隔振台座和混凝土基础之间。安装时先在隔振台座下垫高度大于隔振器的木块(不少于4块),待水泵安装完毕后放入隔振器,并卸去木块。调整隔振台座水平时,可移动中间位置的隔振器。安装及调整时,隔振台座上升或下降均需缓慢进行。
2. 水泵吸水及出水法兰尺寸详见 04S204/47~52。
3. 本图隔振台座及隔振器按上海青浦环新减振器厂提供的技术资料编制。



隔振器布置图

卧式多级 单出口、双出口消防泵安装图(有隔振)		图集号	04S204
审核	李人原	校对	董文有 设计 徐志群
		页	54

# 安装尺寸表

序号	消防泵型号	H <sub>2</sub>	可曲挠橡胶管接头		无隔振安装					有隔振安装																
			吸水口 DN <sub>3</sub>	出水口 DN <sub>4</sub>	L <sub>8</sub>	A	B	b <sub>5</sub>	b <sub>6</sub>	地脚螺栓	L <sub>9</sub>	A	B	A <sub>1</sub>	B <sub>1</sub>	b <sub>7</sub>	b <sub>8</sub>	H <sub>3</sub>	H <sub>4</sub>	连接螺栓	隔振台座 重量(Kg)	总重量 (Kg)	隔振器			
																							重量(Kg)	(Kg)	个数	型号
1	XBD2/10-80D/1-W	340	XGD <sub>1</sub> -100	XGD <sub>1</sub> -100	338.5	1500	800	190	147.5	4-M20X400	338.5	1800	1150	1500	850	215	172.5	100	97	4-M20X180	344	1260	8	ZD-160		
2	XBD4/10-80D/2-W				300	1700	800	147.5	147.5		300	2000	1150	1700	850	172.5	172.5	100	94		390	1415	8	ZD-160		
3	XBD6/10-80D/3-W				300	1700	800	147.5	147.5		300	2000	1150	1700	850	172.5	172.5	100	93		390	1493	8	ZD-160		
4	XBD8/10-80D/4-W				347.5	2000	800	147.5	147.5		347.5	2300	1150	2000	850	172.5	172.5	120	113		551	1761	8	ZD-240		
5	XBD2.5/10-80D/1'-W	340	XGD <sub>1</sub> -100	XGD <sub>1</sub> -100	338.5	1500	800	147.5	147.5		338.5	1800	1150	1500	850	172.5	172.5	100	97		344	1256	8	ZD-160		
6	XBD5/10-80D/2'-W				300	1700	800	147.5	147.5		300	2000	1150	1700	850	172.5	172.5	100	94		390	1415	8	ZD-160		
7	XBD7.5/10-80D/3'-W				347.5	2000	800	147.5	147.5		347.5	2300	1150	2000	850	172.5	172.5	120	114		551	1706	8	ZD-240		
8	XBD2/15-80D/1-W	327.5	XGD <sub>1</sub> -125	XGD <sub>1</sub> -100	323	1400	850	215	150		323	1700	1200	1400	900	240	175	100	94		340	1400	8	ZD-160		
9	XBD4/15-80D/2-W				362	1700	850	195	150		362	2000	1200	1700	900	220	175	120	115		496	1654	8	ZD-240		
10	XBD6/15-80D/3-W				362	1700	850	195	150		362	2000	1200	1700	900	220	175	120	114		496	1697	8	ZD-240		
11	XBD8/15-80D/4-W				345.5	1800	850	185	150		345.5	2100	1200	1800	900	210	175	120	112		525	1846	8	ZD-240		
12	XBD2.5/15-80D/1'-W	327.5	XGD <sub>1</sub> -125	XGD <sub>1</sub> -100	362	1700	850	195	150		362	2000	1200	1700	900	220	175	100	115		496	1633	8	ZD-240		
13	XBD5/15-80D/2'-W				345.5	1800	850	185	150		345.5	2100	1200	1800	900	210	175	120	113		525	1779	8	ZD-240		
14	XBD7.5/15-80D/3'-W				357.5	2000	850	150	150		357.5	2300	1200	2000	900	175	175	120	111		583	1884	8	ZD-240		
15	XBD2/20-100D/1-W	325	XGD-150	XGD-125	323	1400	850	215	150		323	1700	1200	1400	900	240	175	100	95		340	1393	8	ZD-160		
16	XBD4/20-100D/2-W				362	1700	850	195	150		362	2000	1200	1700	900	220	175	120	114		496	1711	8	ZD-240		
17	XBD6/20-100D/3-W				345.5	1800	850	185	150		345.5	2100	1200	1800	900	210	175	120	95		525	1904	8	ZD-240		

说明:

04S204/51、52安装图中L、L<sub>1</sub>、L<sub>2</sub>、L<sub>4</sub>、L<sub>5</sub>、L<sub>6</sub>、L<sub>7</sub>、b<sub>2</sub>、b<sub>4</sub>、H<sub>1</sub>、H详见04S204/48~52外形尺寸表。

卧式多级 单出口、双出口消防泵安装尺寸表(一)		图集号	04S204
审核	李山原	校对	黄文有
设计	陆志群	页	55

# 安 装 尺 寸 表

序号	消防泵型号	H <sub>2</sub>	可曲挠橡胶管接头		无 隔 振 安 装						有 隔 振 安 装													
			吸水口 DN <sub>3</sub>	出水口 DN <sub>4</sub>	L <sub>8</sub>	A	B	b <sub>5</sub>	b <sub>6</sub>	地脚螺栓	L <sub>9</sub>	A	B	A <sub>1</sub>	B <sub>1</sub>	b <sub>7</sub>	b <sub>8</sub>	H <sub>3</sub>	H <sub>4</sub>	连接螺栓	隔振台座 重量(Kg)	总重量 (Kg)	隔 振 器	
																							个数	型 号
18	XBD8/20-100D/4-W	325	XGD <sub>1</sub> -150	XGD <sub>1</sub> -125	357.5	2000	850	150	150	4-M20X400	357.5	2300	1200	2000	900	175	175	120	108	4-M20X180	583	2110	8	ZD-240
19	XBD10/20-100D/5-W				310	2100	850	150	150		310	2400	1200	2100	900	175	175	120	138		612	2290	8	ZD-320
20	XBD12/20-100D/6-W				310	2100	850	150	150		310	2400	1200	2100	900	175	175	120	137		612	2396	8	ZD-320
21	XBD14/20-100D/7-W				424	2400	900	150	150	6-M20X400	424	2700	1250	2400	950	175	175	120	134	6-M20X180	739	2708	8	ZD-320
22	XBD2.5/20-100D/1'-W	325	XGD <sub>1</sub> -150	XGD <sub>1</sub> -125	362	1700	850	195	150	4-M20X400	362	2000	1200	1700	900	220	175	120	115	4-M20X180	496	1625	8	ZD-240
23	XBD5/20-100D/2'-W				345.5	1800	850	185	150		345.5	2100	1200	1800	900	210	175	120	112		525	1814	8	ZD-240
24	XBD7.5/20-100D/3'-W				357.5	2000	850	150	150		357.5	2300	1200	2000	900	175	175	120	109		583	2058	8	ZD-240
25	XBD10/20-100D/4'-W				310	2100	850	150	150		310	2400	1200	2100	900	175	175	120	106		612	2233	8	ZD-240
26	XBD12.5/20-100D/5'-W				310	2100	850	150	150		310	2400	1200	2100	900	175	175	120	138		612	2334	8	ZD-320
27	XBD2/30-125D/1-W	337.5	XGD <sub>1</sub> -200	XGD <sub>1</sub> -150	397	1600	950	230	165	4-M24X500	397	1900	1300	1600	1000	255	190	100	110	4-M24X180	432	1966	8	ZD-240
28	XBD4/30-125D/2-W				410.5	1700	950	220	165		410.5	2000	1300	1700	1000	245	190	120	109		551	2034	8	ZD-240
29	XBD6/30-125D/3-W				438.5	1900	950	202.5	165		438.5	2200	1300	1900	1000	227.5	190	120	136		616	2558	8	ZD-320
30	XBD8/30-125D/4-W	352.5	XGD <sub>1</sub> -200	XGD <sub>1</sub> -150	492	2200	950	165	165	4-M24X500	492	2500	1300	2200	1000	190	190	120	133	4-M24X180	713	2863	8	ZD-320
31	XBD10/30-125D/5-W				492	2200	950	165	165		492	2500	1300	2200	1000	190	190	120	132		713	2988	8	ZD-320
32	XBD12/30-125D/6-W	362.5	XGD <sub>1</sub> -200	XGD <sub>1</sub> -150	375.5	2300	950	157.5	157.5	6-M24X500	375.5	2600	1300	2300	1000	182.5	182.5	120	138	6-M24X200	745	3185	8	ZD-480
33	XBD14/30-125D/7-W				476.5	2600	1000	155	190		476.5	2900	1350	2600	1050	180	215	140	133		1032	3839	8	ZD-480
34	XBD16/30-125D/8-W				466.5	2900	1000	155	190		466.5	3200	1350	2900	1050	180	215	140	131		1151	4127	8	ZD-480

说明:

04S204/51、52安装图中L、L<sub>1</sub>、L<sub>2</sub>、L<sub>4</sub>、L<sub>5</sub>、L<sub>6</sub>、L<sub>7</sub>、b<sub>2</sub>、b<sub>4</sub>、H<sub>1</sub>、H详见04S204/48~52外形尺寸表。

卧式多级 单出口、双出口消防泵安装尺寸表(二)		图集号	04S204
审核	李山原	校对	董之有
设计	张宏群	页	56

# 安 装 尺 寸 表

序号	消防泵型号	H <sub>2</sub>	可曲挠橡胶管接头		无 隔 振 安 装						有 隔 振 安 装																			
			吸水口 DN <sub>3</sub>	出水口 DN <sub>4</sub>	L <sub>8</sub>	A	B	b <sub>5</sub>	b <sub>6</sub>	地脚螺栓	L <sub>9</sub>	A	B	A <sub>1</sub>	B <sub>1</sub>	b <sub>7</sub>	b <sub>8</sub>	H <sub>3</sub>	H <sub>4</sub>	连接螺栓	隔振台座 重量(Kg)	总重量 (Kg)	隔 振 器							
																						个数	型 号							
35	XBD18/30-125D/9-W	362.5	XGD <sub>1</sub> -200	XGD <sub>1</sub> -150	466.5	2900	1000	155	190	6- M24X500	466.5	3200	1350	2900	1050	180	215	140	130	6- M24X200	1151	4341	8	ZD-480						
36	XBD20/30-125D/10-W				466.5	2900	1000	155	190		466.5	3200	1350	2900	1050	180	215	140	146		1151	4428	8	ZD-640						
37	XBD2.5/30-125D/1'-W	337.5			XGD <sub>1</sub> -200	XGD <sub>1</sub> -150	397	1600	950	230	165	4-M24X500	397	1900	1300	1600	1000	255	190	100	110	4-M24X180	432	1976	8	ZD-240				
38	XBD5/30-125D/2'-W						438.5	1900	950	202.5	165		438.5	2200	1300	1900	1000	227.5	190	120	137		616	2472	8	ZD-320				
39	XBD7.5/30-125D/3'-W						352.5	492	2200	950	165		165	492	2500	1300	2200	1000	190	190	120		134	713	2780	8	ZD-320			
40	XBD10/30-125D/4'-W	375.5					2300	950	157.5	157.5	375.5		2600	1300	2300	1000	182.5	182.5	120	131	745		3038	8	ZD-320					
41	XBD12.5/30-125D/5'-W	362.5					XGD <sub>1</sub> -200	XGD <sub>1</sub> -150	476.5	2600	1000		155	190	6-M24X500	476.5	2900	1350	2600	1050	180		215	140	135	6-M24X200	1032	3666	8	ZD-480
42	XBD15/30-125D/6'-W								476.5	2600	1000		155	190		476.5	2900	1350	2600	1050	180		215	140	134		1032	3751	8	ZD-480
43	XBD17.5/30-125D/7'-W								476.5	2600	1000	155	190	476.5		2900	1350	2600	1050	180	215	140	133	1032	3969		8	ZD-480		
44	XBD20/30-125D/8'-W	392.5							482	2900	1100	160	240	482		3200	1450	2900	1150	185	265	140	145	1261	4685		8	ZD-640		
45	XBD2/40-150D/1-W	360	XGD <sub>1</sub> -250	XGD <sub>1</sub> -200					373.5	1700	1000	242.5	157.5	4-M24X500		373.5	2000	1350	1700	1050	267.5	182.5	120	135	4-M24X180		578	2668	8	ZD-320
46	XBD4/40-150D/2-W	365							457.5	2000	1000	205	157.5			457.5	2300	1350	2000	1050	230	182.5	120	139			680	3091	8	ZD-480
47	XBD6/40-150D/3-W	385			517.5	2200			1000	205	157.5	517.5	2500		1350	2200	1050	230	182.5	120	136	748	3414	8		ZD-480				
48	XBD8/40-150D/4-W				517.5	2200			1000	205	157.5	517.5	2500		1350	2200	1050	230	182.5	120	135	748	3579	8		ZD-480				
49	XBD10/40-150D/5-W				414.5	2500			1000	205	157.5	414.5	2800		1350	2500	1050	230	182.5	140	131	992	4235	8		ZD-480				
50	XBD12/40-150D/6-W	415			XGD <sub>1</sub> -250	XGD <sub>1</sub> -200			466	3000	1000	152.5	152.5	6- M24X500	466	3300	1350	3000	1050	177.5	177.5	140	142	6- M24X200	1191	5061	8	ZD-640		
51	XBD14/40-150D/7-W		466	3000			1000	152.5	152.5	466	3300	1350	3000		1050	177.5	177.5	140	140	1191	5344	8	ZD-640							

说明:

04S204/51、52安装图中L、L<sub>1</sub>、L<sub>2</sub>、L<sub>4</sub>、L<sub>5</sub>、L<sub>6</sub>、L<sub>7</sub>、b<sub>2</sub>、b<sub>4</sub>、H<sub>1</sub>、H详见04S204/48~52外形尺寸表。

卧式多级 单出口、双出口消防泵安装尺寸表(三)		图集号	04S204
审核	李少原	校对	董文有
设计	张志峰	页	57

# 安装尺寸表

序号	消防泵型号	H <sub>2</sub>	可曲挠橡胶管接头		无 隔 振 安 装						有 隔 振 安 装													
			吸水口 DN <sub>3</sub>	出水口 DN <sub>4</sub>	L <sub>8</sub>	A	B	b <sub>5</sub>	b <sub>6</sub>	地脚螺栓	L <sub>9</sub>	A	B	A <sub>1</sub>	B <sub>1</sub>	b <sub>7</sub>	b <sub>8</sub>	H <sub>3</sub>	H <sub>4</sub>	连接螺栓	隔振台座 重量(Kg)	总重量 (Kg)	隔 振 器	
																							个数	型 号
52	XBD16/40-150D/8-W	385	XGD <sub>1</sub> -250	XGD <sub>1</sub> -200	509	3400	1100	162.5	207.5	6-M24X500	509	3700	1450	3400	1150	187.5	232.5	140	144	6-M24X200	1478	6106	8	ZD-820
53	XBD18/40-150D/9-W				509	3400	1100	162.5	207.5		509	3700	1450	3400	1150	187.5	232.5	140	143		1478	6229	8	ZD-820
54	XBD20/40-150D/10-W				509	3400	1100	162.5	207.5		509	3700	1450	3400	1150	187.5	232.5	140	141		1478	6574	8	ZD-820
55	XBD2.5/50-150D/1-W	360	XGD <sub>1</sub> -250	XGD <sub>1</sub> -200	406.5	1800	1000	242.5	157.5	4-M24X500	406.5	2100	1350	1800	1050	267.5	182.5	120	134	4-M24X180	612	2724	8	ZD-320
56	XBD5/50-150D/2-W	365			437.5	2000	1000	205	157.5		437.5	2300	1350	2000	1050	230	182.5	120	139		680	3100	8	ZD-480
57	XBD7.5/50-150D/3-W	394.5			2200	1000	157.5	157.5	394.5		2500	1350	2200	1050	182.5	182.5	120	135	748		3556	8	ZD-480	
58	XBD10/50-150D/4-W	385			461	2600	1000	152.5	152.5	6-M24X500	461	2900	1350	2600	1050	177.5	177.5	140	130	6-M24X200	1032	4256	8	ZD-480
59	XBD12.5/50-150D/5-W				461	2600	1000	152.5	152.5		461	2900	1350	2600	1050	177.5	177.5	140	146		1032	4256	8	ZD-640
60	XBD15/50-150D/6-W	415			501	3000	1100	162.5	207.5	6-M24X500	501	3300	1450	3000	1150	187.5	232.5	140	139	6-M24X200	1304	5492	8	ZD-640
61	XBD17.5/50-150D/7-W				501	3000	1100	162.5	207.5		501	3300	1450	3000	1150	187.5	232.5	140	137		1304	5803	8	ZD-640
62	XBD3/50-150D/1'-W	360			348	1800	1000	225	157.5	4-M24X500	348	2100	1350	1800	1050	250	182.5	120	133	4-M24X180	612	2798	8	ZD-320
63	XBD6/50-150D/2'-W	365			437.5	2000	1000	205	157.5	4-M24X500	437.5	2300	1350	2000	1050	230	182.5	120	138	4-M24X180	680	3137	8	ZD-480
64	XBD9/50-150D/3'-W	385			451	2600	1000	152.5	152.5	6-M24X500	426	2850	1350	2550	1050	177.5	177.5	140	131	6-M24X200	1032	4113	8	ZD-480
65	XBD12/50-150D/4'-W				451	2600	1000	152.5	152.5		451	2900	1350	2600	1050	177.5	177.5	140	147		1032	4386	8	ZD-640
66	XBD15/50-150D/5'-W	415			501	3000	1100	162.5	207.5	6-M24X500	501	3300	1450	3000	1150	197.5	232.5	140	140	6-M24X200	1304	5353	8	ZD-640
67	XBD18/50-150D/6'-W				501	3000	1100	162.5	207.5		501	3300	1450	3000	1150	197.5	232.5	140	138		1304	5661	8	ZD-640
68	XBD21/50-150D/7'-W				501	3000	1100	162.5	207.5		501	3300	1450	3000	1150	197.5	232.5	140	136		1304	5868	8	ZD-640

说明:

04S204/51、52安装图中L、L<sub>1</sub>、L<sub>2</sub>、L<sub>4</sub>、L<sub>5</sub>、L<sub>6</sub>、L<sub>7</sub>、b<sub>2</sub>、b<sub>4</sub>、H<sub>1</sub>、H详见04S204/48~52外形尺寸表。

卧式多级 单出口、双出口消防泵安装尺寸表(四)		图集号	04S204
审核	李	校对	黄文有 设计 陆志群
		页	58

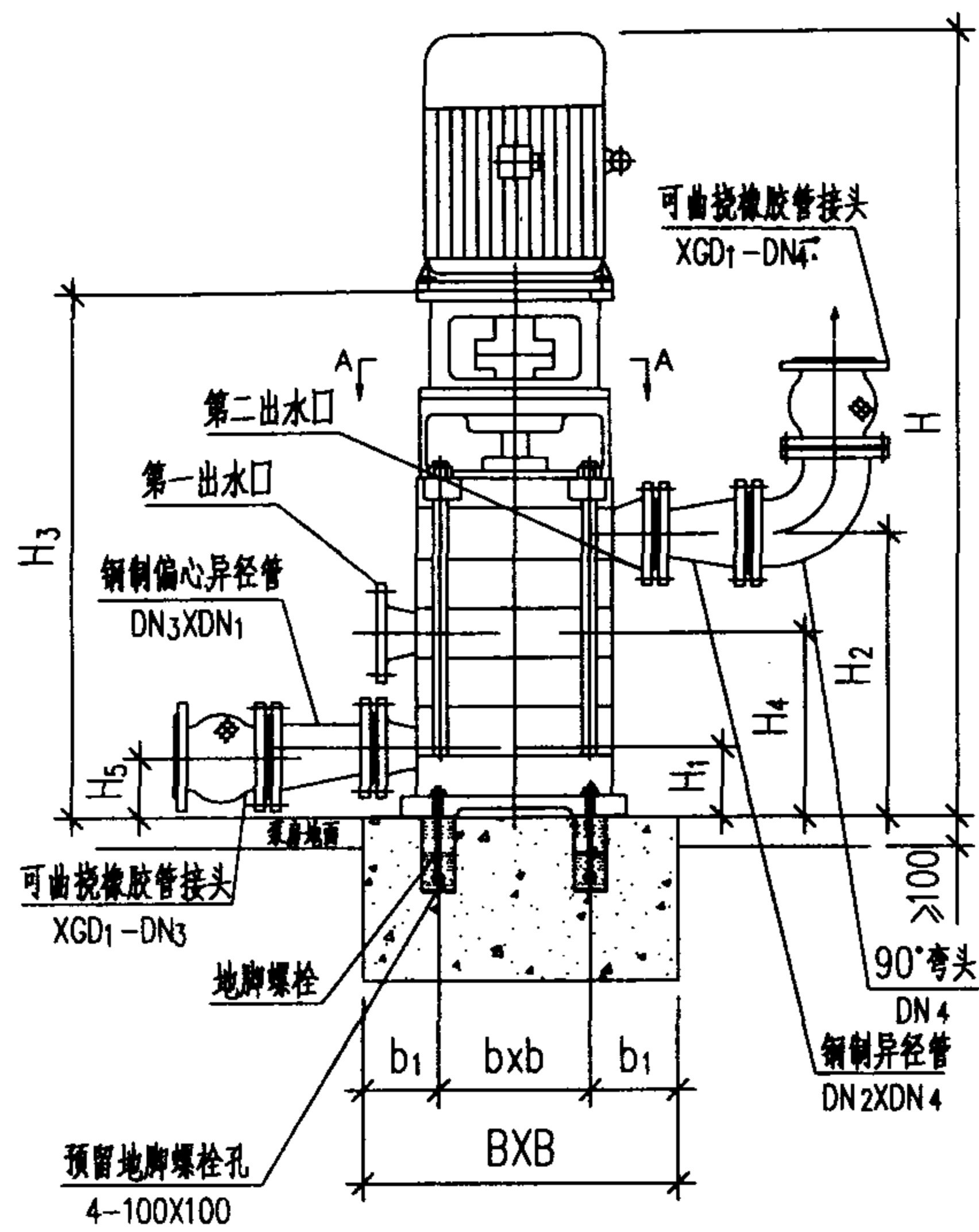
# 安 装 尺 寸 表

序号	消防泵型号	H <sub>2</sub>	可曲挠橡胶管接头		无 隔 振 安 装						有 隔 振 安 装														
			吸水口 DN <sub>3</sub>	出水口 DN <sub>4</sub>	L <sub>8</sub>	A	B	b <sub>5</sub>	b <sub>6</sub>	地脚螺栓	L <sub>9</sub>	A	B	A <sub>1</sub>	B <sub>1</sub>	b <sub>7</sub>	b <sub>8</sub>	H <sub>3</sub>	H <sub>4</sub>	连接螺栓	隔振台座 重量(Kg)	总重量 (Kg)	隔 振 器		
																							个数	型 号	
69	XBD3/80-200D/1-W	425	XGD <sub>1</sub> -250	XGD <sub>1</sub> -250	400	2000	1050	240	170	4- M24X500	400	2300	1350	2000	1050	240	170	120	139	4- M24X180	680	3022	8	ZD-480	
70	XBD6/80-200D/2-W				481	2300	1050	170	170	6- M24X500	481	2600	1350	2300	1050	170	170	120	134	6- M24X180	782	3778	8	ZD-480	
71	XBD9/80-200D/3-W				515	2750	1050	150	150		515	3050	1350	2750	1050	150	150	140	144	6- M24X180	1091	4761	8	ZD-640	
72	XBD12/80-200D/4-W				515	2750	1050	150	150		515	3050	1350	2750	1050	150	150	140	142		1091	5099	8	ZD-640	
73	XBD15/80-200D/5-W				520	3050	1050	150	150		520	3350	1350	3050	1050	150	150	140	137		1211	5786	8	ZD-640	
74	XBD18/80-200D/6-W				520	3050	1050	150	150		520	3350	1350	3050	1050	150	150	140	145		1211	5781	8	ZD-820	
75	XBD4/80-200D/1'-W				402.5	2050	1050	215	170		6- M24X500	402.5	2350	1350	2050	1050	215	170	120	138	6- M24X180	697	3265	8	ZD-480
76	XBD8/80-200D/2'-W				515	2750	1050	150	150			515	3050	1350	2750	1050	150	150	140	145	6- M24X180	1091	4594	8	ZD-640
77	XBD12/80-200D/3'-W				515	2750	1050	150	150			515	3050	1350	2750	1050	150	150	140	141		1091	5166	8	ZD-640
78	XBD16/80-200D/4'-W				515	2750	1050	150	150	515		3050	1350	2750	1050	150	150	140	140	1091		5348	8	ZD-640	

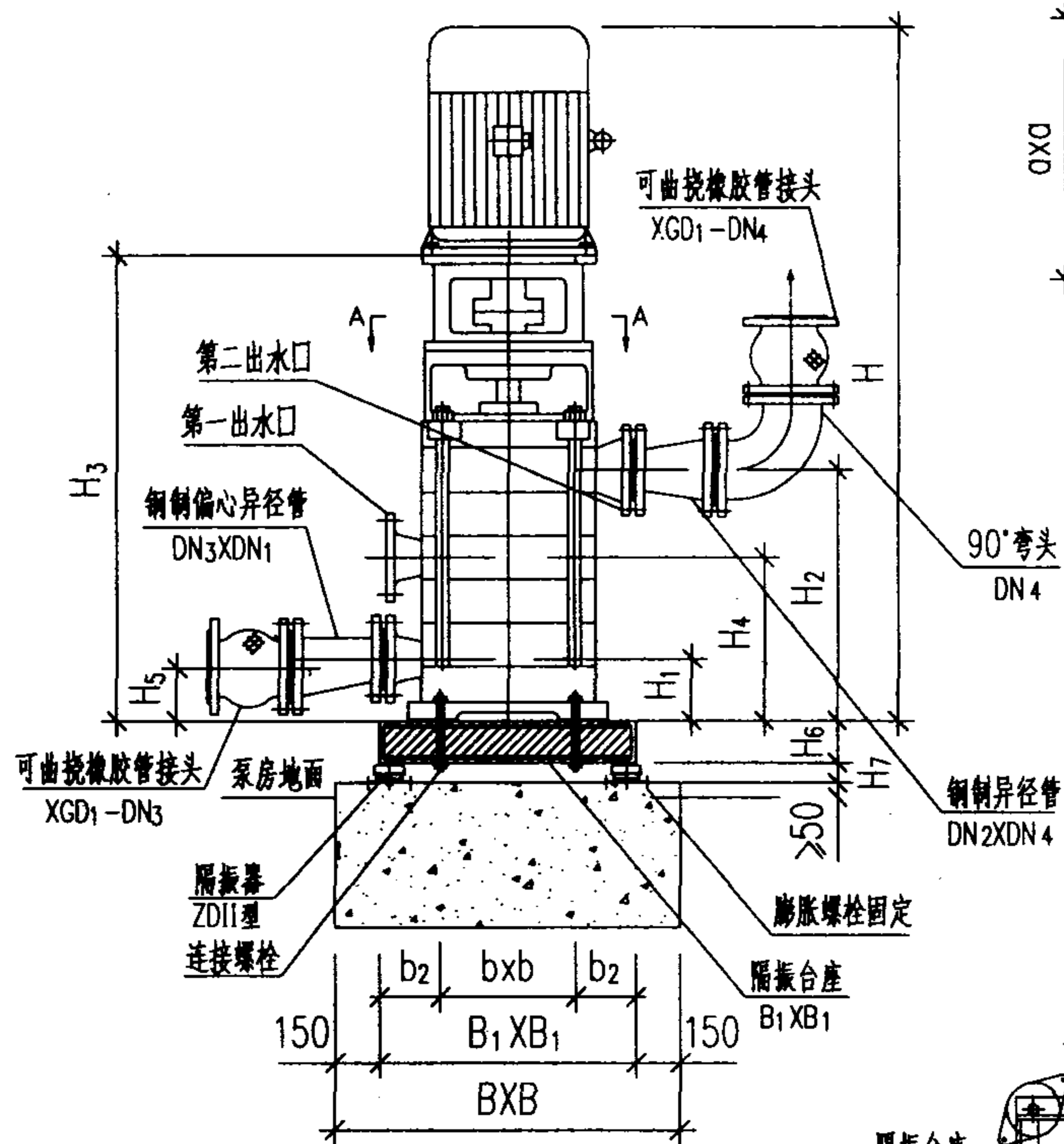
说明:

04S204/51、52安装图中L、L<sub>1</sub>、L<sub>2</sub>、L<sub>4</sub>、L<sub>5</sub>、L<sub>6</sub>、L<sub>7</sub>、b<sub>2</sub>、b<sub>4</sub>、H<sub>1</sub>、H详见04S204/48~52外形尺寸表。

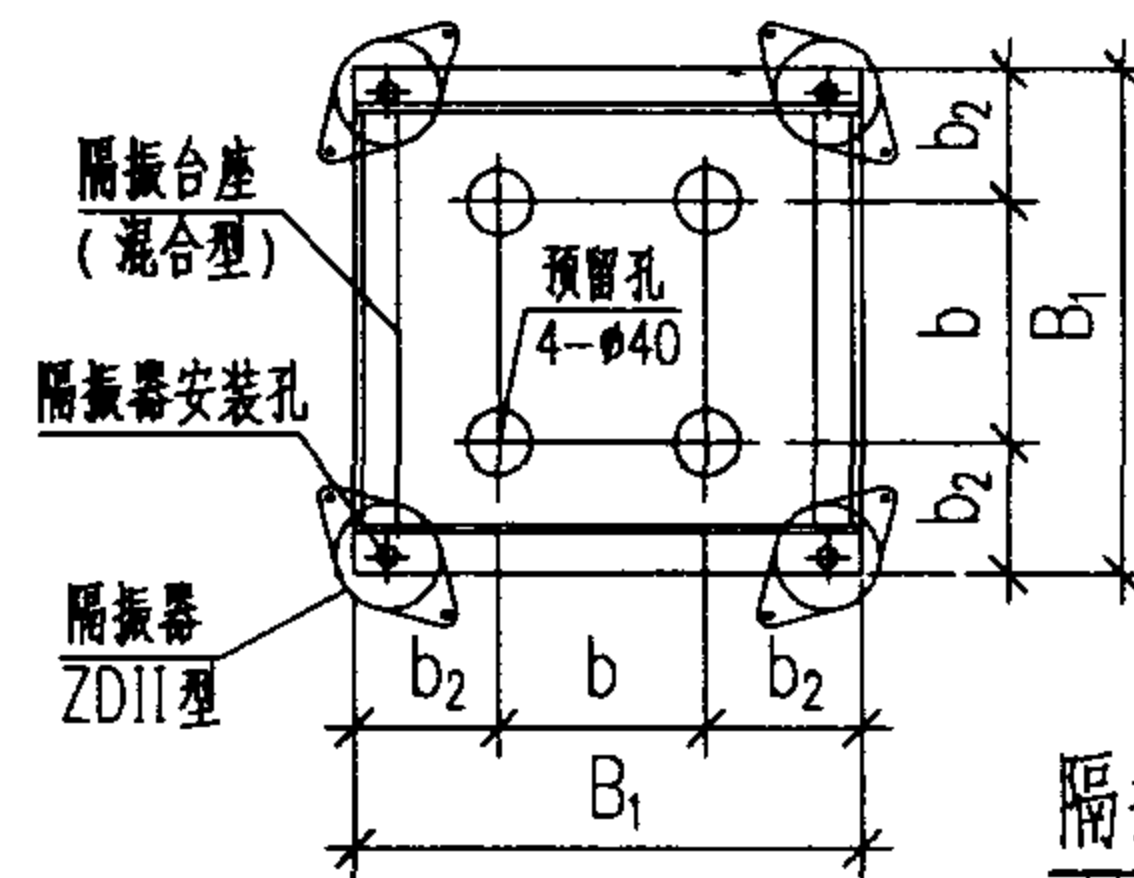
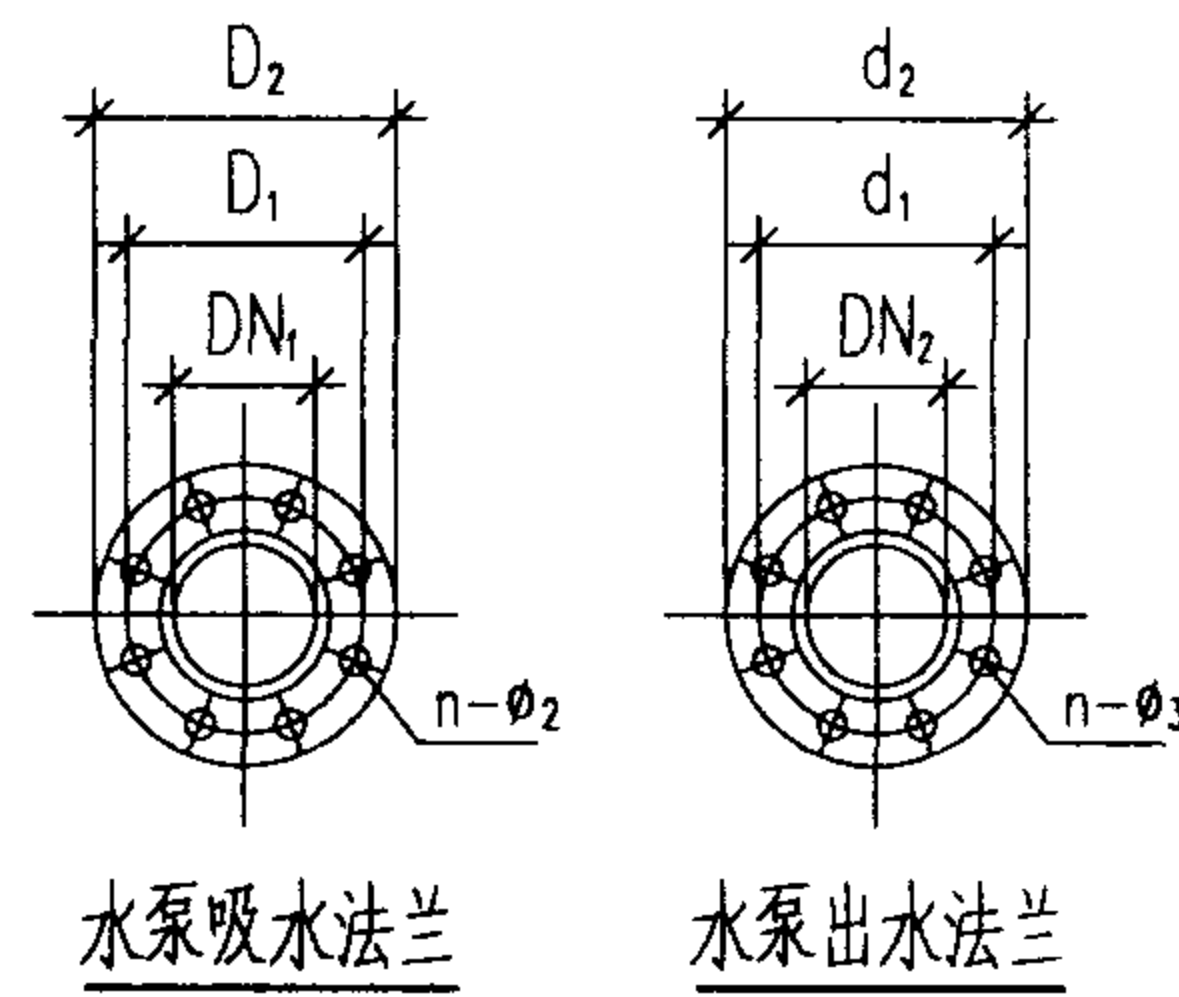
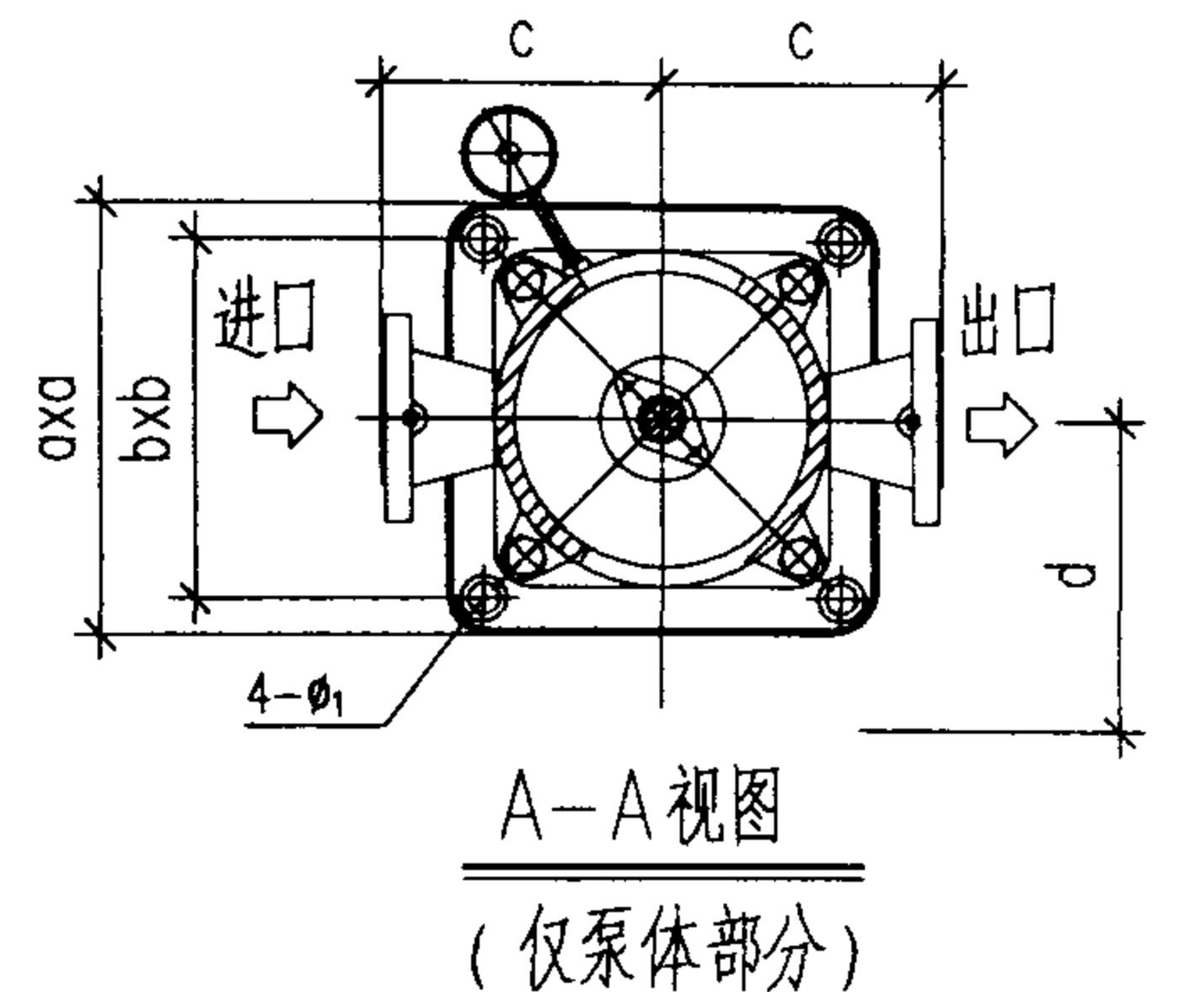
卧式多级 单出口、双出口消防泵安装尺寸表(五)		图集号	04S204
审核	李山	校对	董文有
设计	张存峰	页	59



无隔振安装



有隔振安装



隔振器布置图

说明:

1. 隔振器放置于隔振台座和混凝土基础之间,需上下固定。安装时先在隔振台座下垫高度大于隔振器的木块(不少于4块),待水泵安装完毕后放入隔振器,并卸去木块,按要求调整隔振台座水平。安装及调整时,隔振台座上升或下降均需缓慢进行。
2. 本图隔振台座及隔振器按上海青浦环新减振器厂提供的技术资料编制。

立式多级单出口、双出口 消防泵外形及安装图(无隔振、有隔振)		图集号	04S204
审核	设计	页	60













# 外形及安装尺寸表

序号	消防泵型号	外形尺寸										H5	可曲挠橡胶管接头		无隔振安装			有隔振安装																				
		H	H1	H2	H3	H4	a	b	c	d	4-φ1		吸水口 DN3	出水口 DN4	B	b1	地脚螺栓	B	B1	b2	H6	H7	连接螺栓	隔振台座 重量(Kg)	总重量 (Kg)	隔振器 个数	隔振器 型号											
94	XBD12/40-150D/6-L	2604	160	1010	1624	590	—	615	550	365	493	4-φ24	110	XGD1-250	XGD1-200	850	150	4-M20X400	1250	950	200	100	139	4-M20X180	244	2750	4	ZDII-640										
95	XBD14/40-150D/7-L	2780	160	1140	1750	590	720												244	3042	4	ZDII-640																
96	XBD16/40-150D/8-L	3090	160	1270	1920	720	—												244	3494	4	ZDII-820																
97	XBD18/40-150D/9-L	3250	160	1400	2080	720	850												244	3624	4	ZDII-820																
98	XBD20/40-150D/10-L	3430	160	1530	2210	850	—												244	3962	4	ZDII-1000																
99	XBD2.5/50-150D/1-L	1486	160	360	926	—	—	615	550	365	493	4-φ24	110	XGD1-250	XGD1-200	850	150	4-M20X400	1250	950	200	100	139		244	1502	4	ZDII-480										
100	XBD5/50-150D/2-L	1776	160	490	1096	—	—												244	1817	4	ZDII-480																
101	XBD7.5/50-150D/3-L	2125	160	620	1226	—	—												244	2111	4	ZDII-480																
102	XBD10/50-150D/4-L	2340	160	750	1360	—	—												244	2454	4	ZDII-640																
103	XBD12.5/50-150D/5-L	2520	160	880	1490	460	590												244	2732	4	ZDII-640																
104	XBD15/50-150D/6-L	2860	160	1010	1690	590	—												244	3179	4	ZDII-820																
105	XBD17.5/50-150D/7-L	3040	160	1140	1820	590	720												244	3494	4	ZDII-820																
106	XBD20/50-150D/8-L	3170	160	1270	1950	720	—												244	3744	4	ZDII-1000																
107	XBD3/50-150D/1'-L	1586	160	360	921	—	—												615	550	365	493	4-φ24	110	XGD1-250	XGD1-200	850	150	4-M20X400	1250	950	200	100	138	244	1610	4	ZDII-480
108	XBD6/50-150D/2'-L	1800	160	490	1095	—	—																							244	1775	4	ZDII-480					
109	XBD9/50-150D/3'-L	2210	160	620	1230	—	—	244	2223	4	ZDII-640																											
110	XBD12/50-150D/4'-L	2390	160	750	1360	460	—	244	2501	4	ZDII-640																											
111	XBD15/50-150D/5'-L	2730	160	880	1560	460	590	244	2948	4	ZDII-640																											
112	XBD18/50-150D/6'-L	2910	160	1010	1690	590	—	244	3265	4	ZDII-820																											

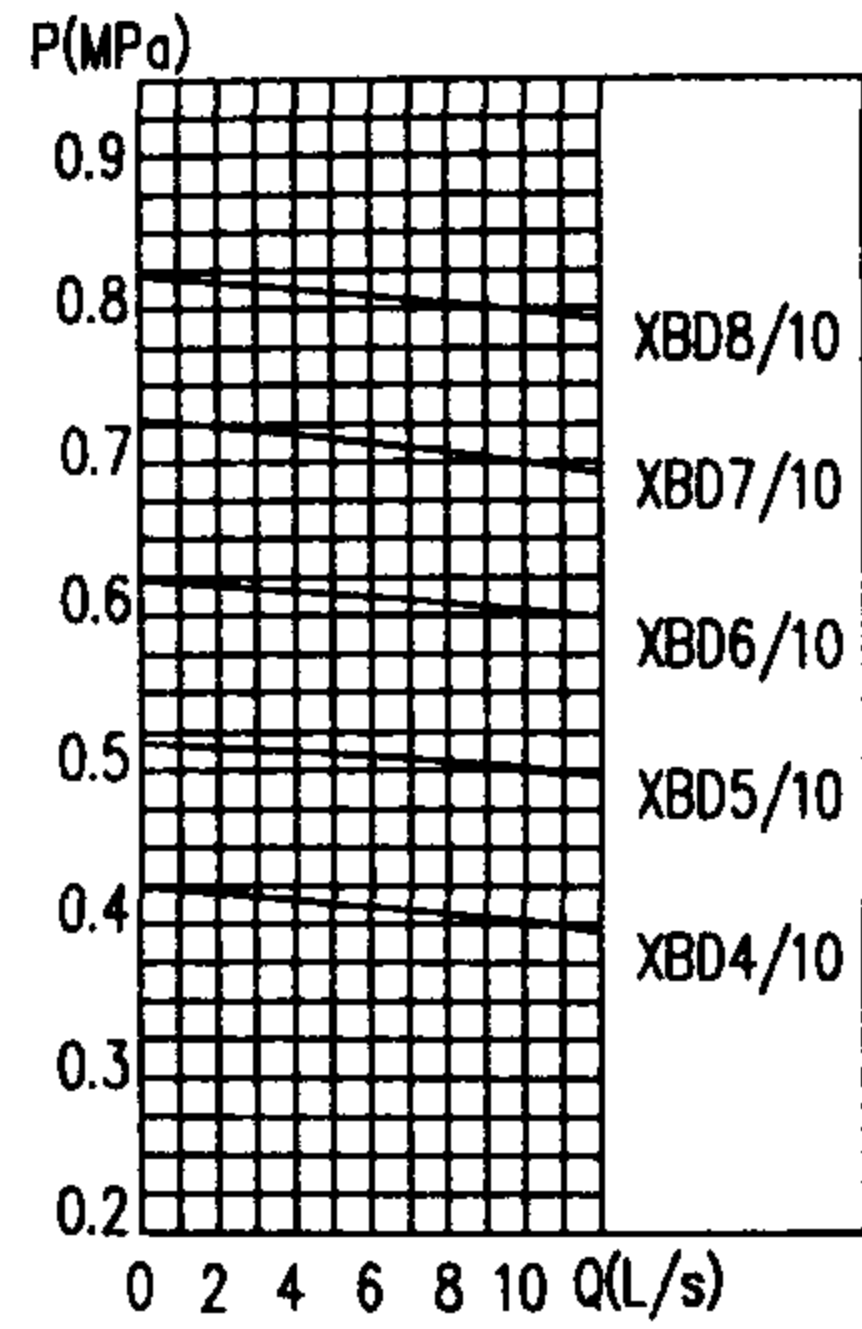
说明:

水泵吸水口、出水口法兰尺寸与同流量卧式消防泵相同, 详见04S204/48~52.

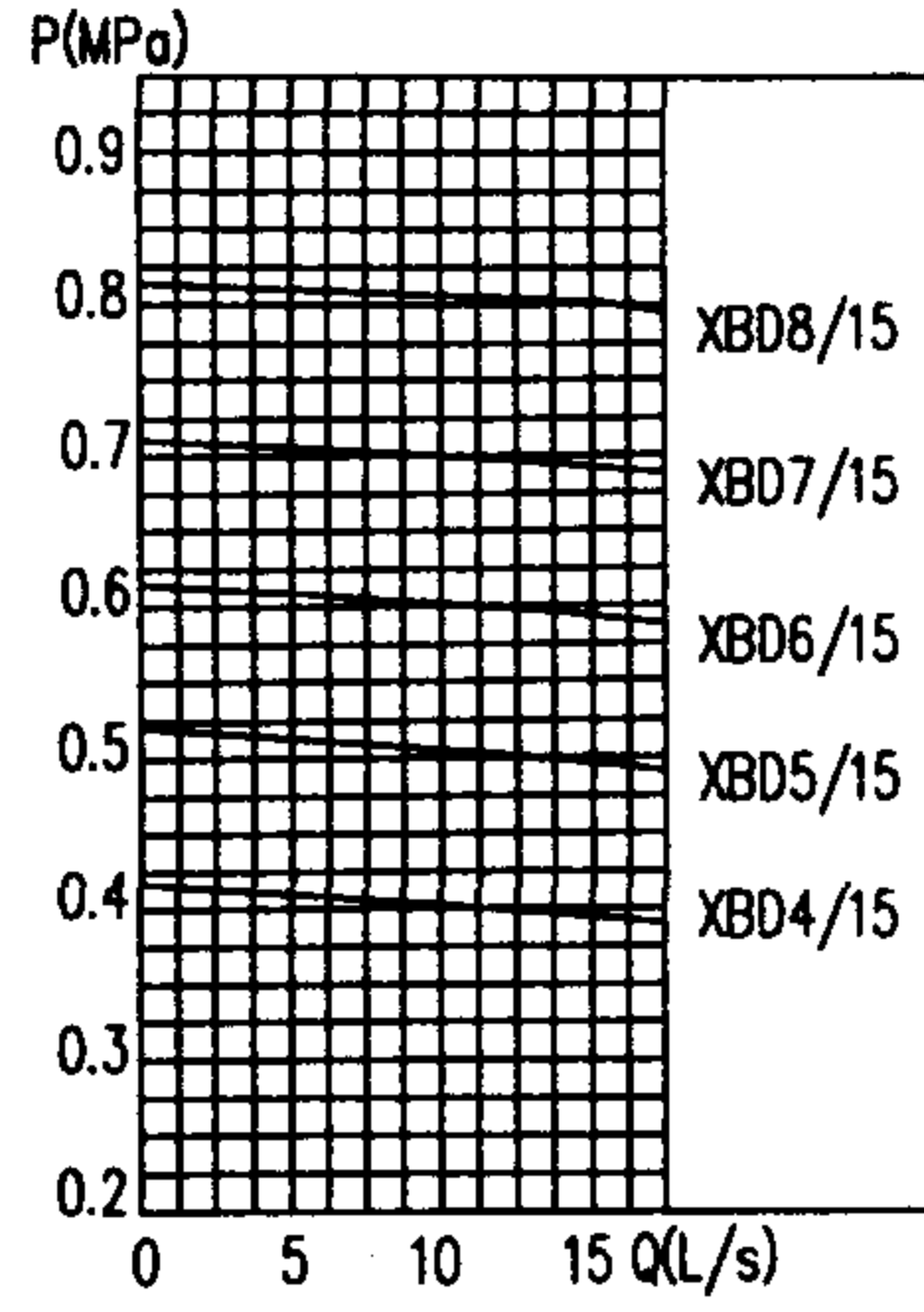
立式多级		图集号	04S204
单出口、双出口消防泵外形及安装尺寸表(六)		页	66
审核	李永	校对	董之有
设计		张志强	



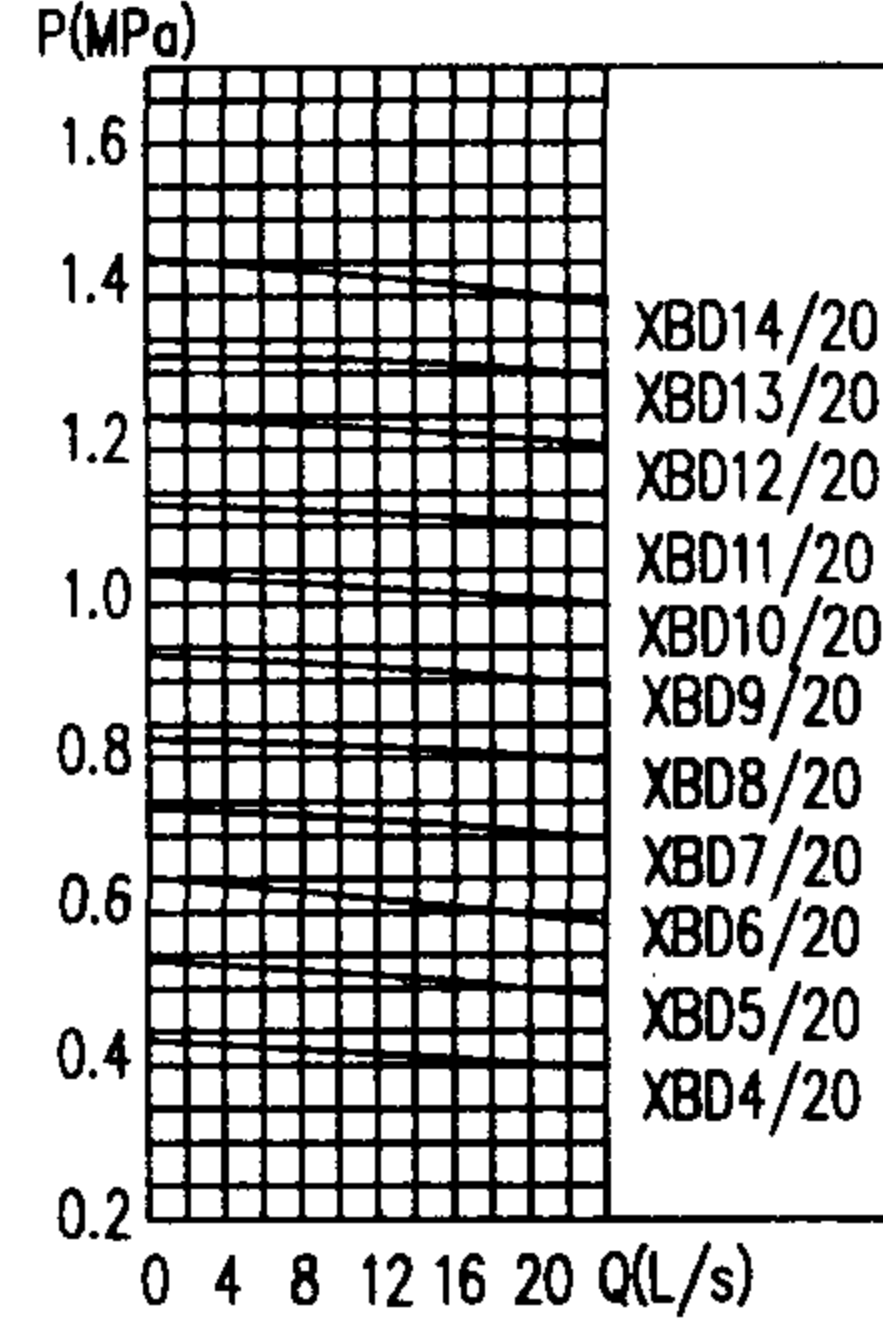




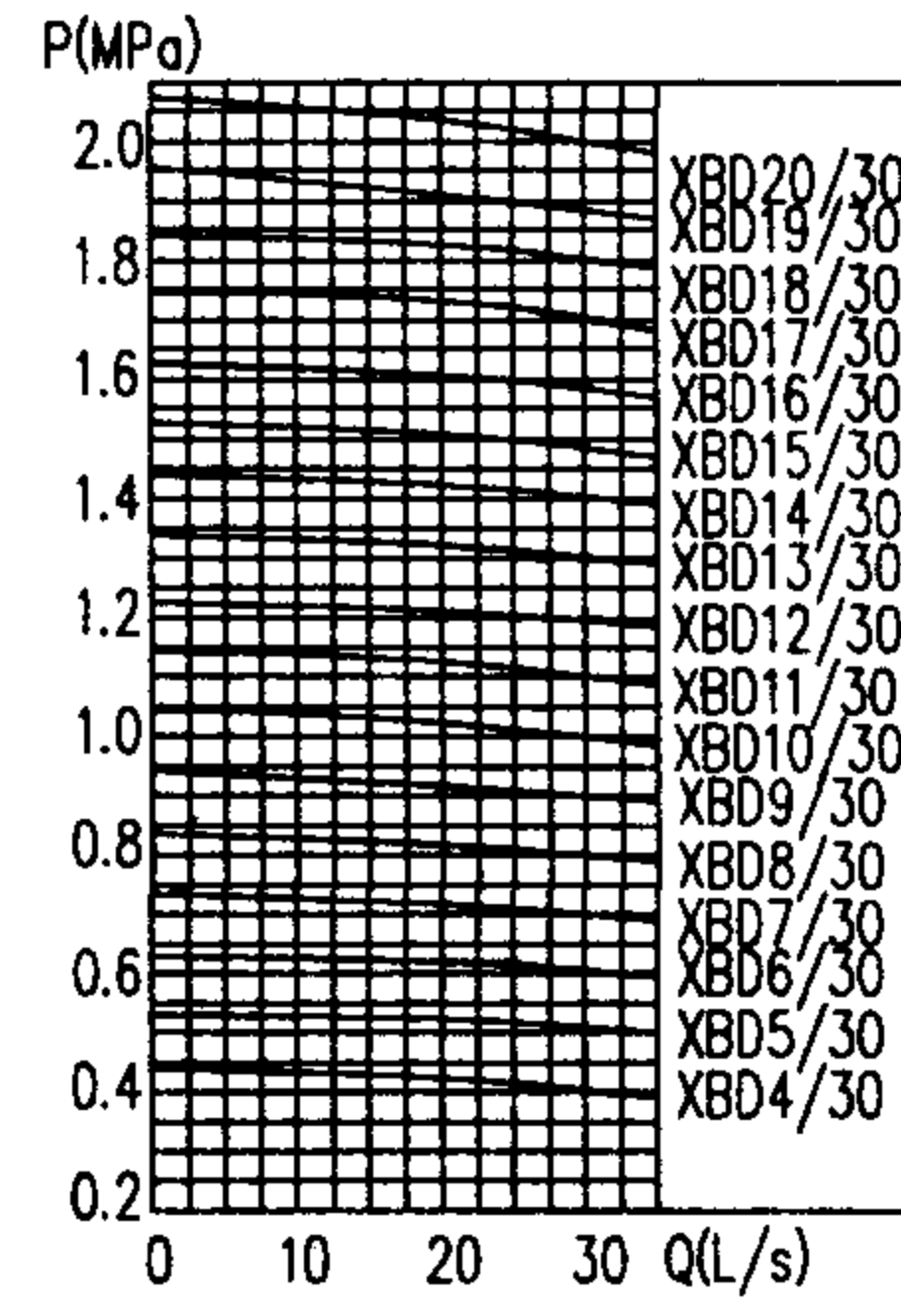
XBD(HL) 4~8/10



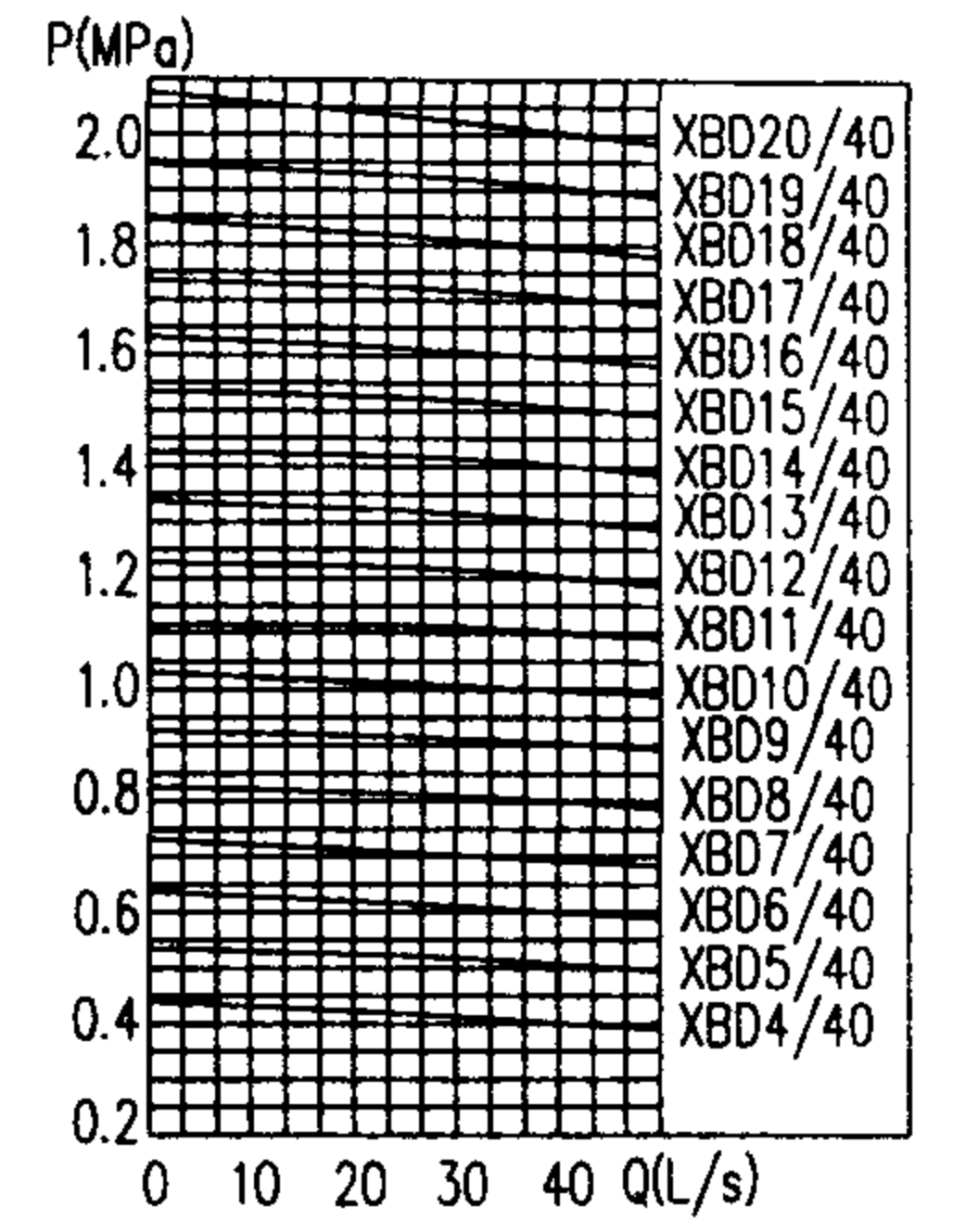
XBD(HL) 4~8/15



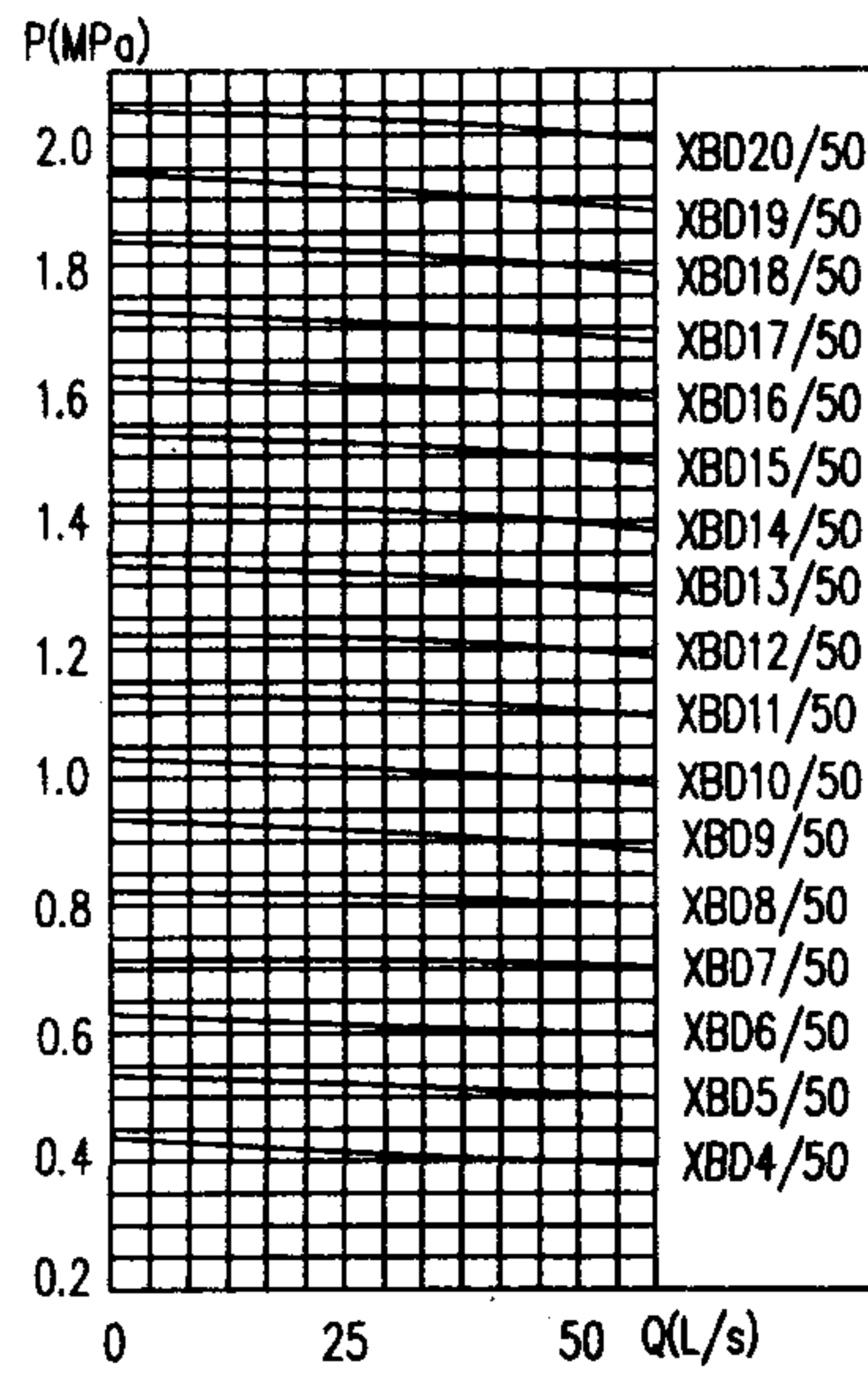
XBD(HL) 4~14/20



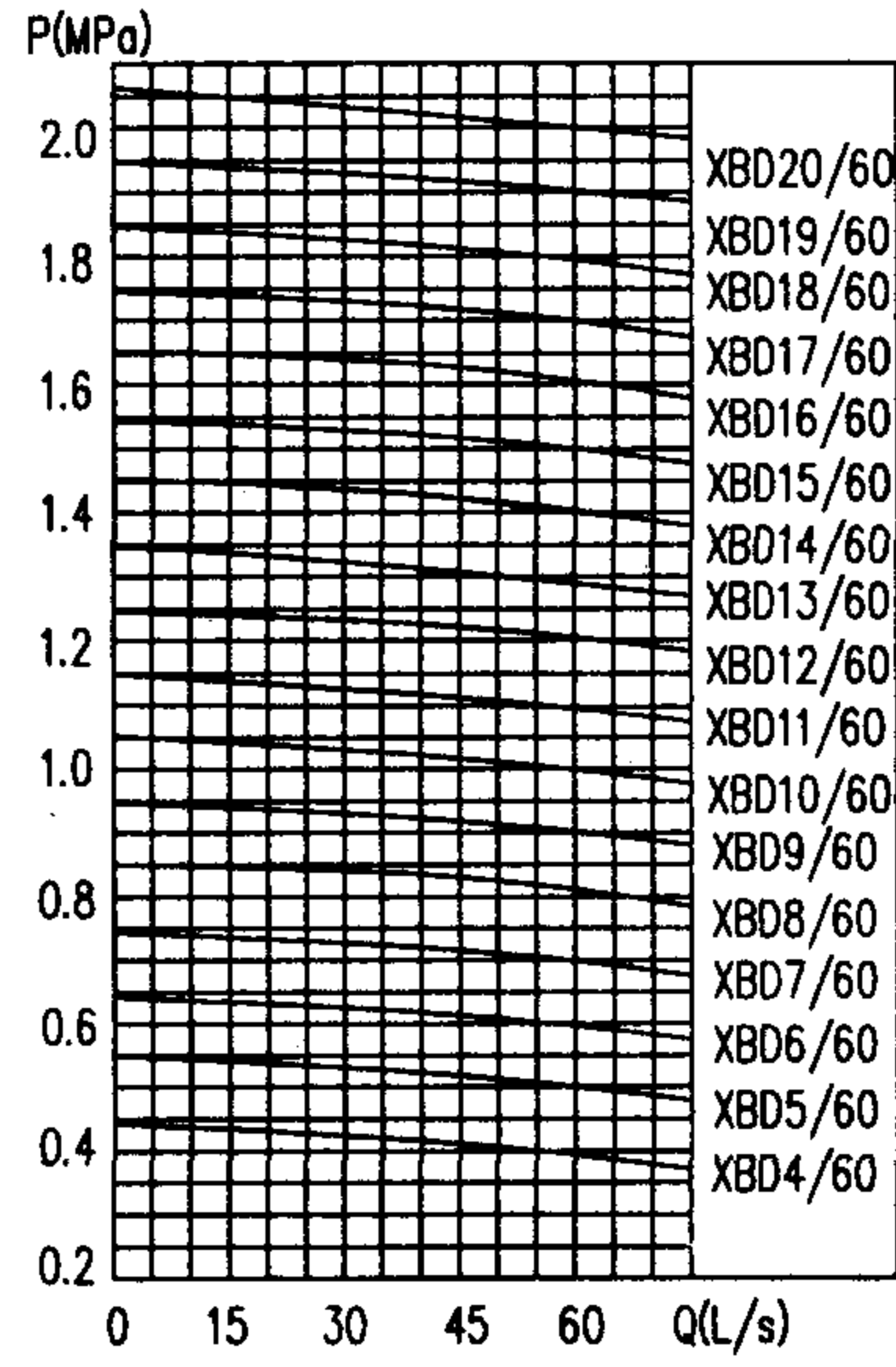
XBD(HL) 4~20/30



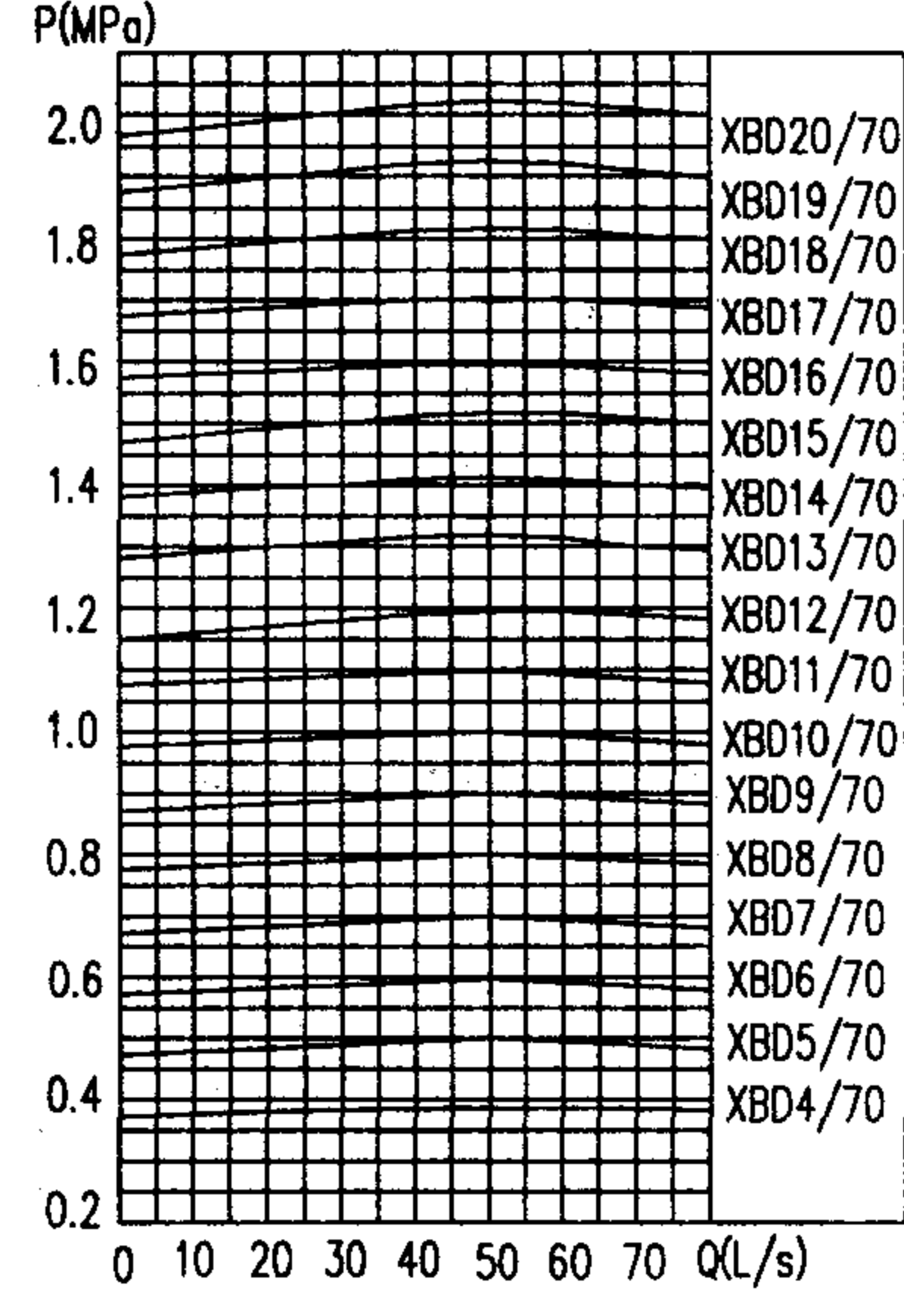
XBD(HL) 4~20/40



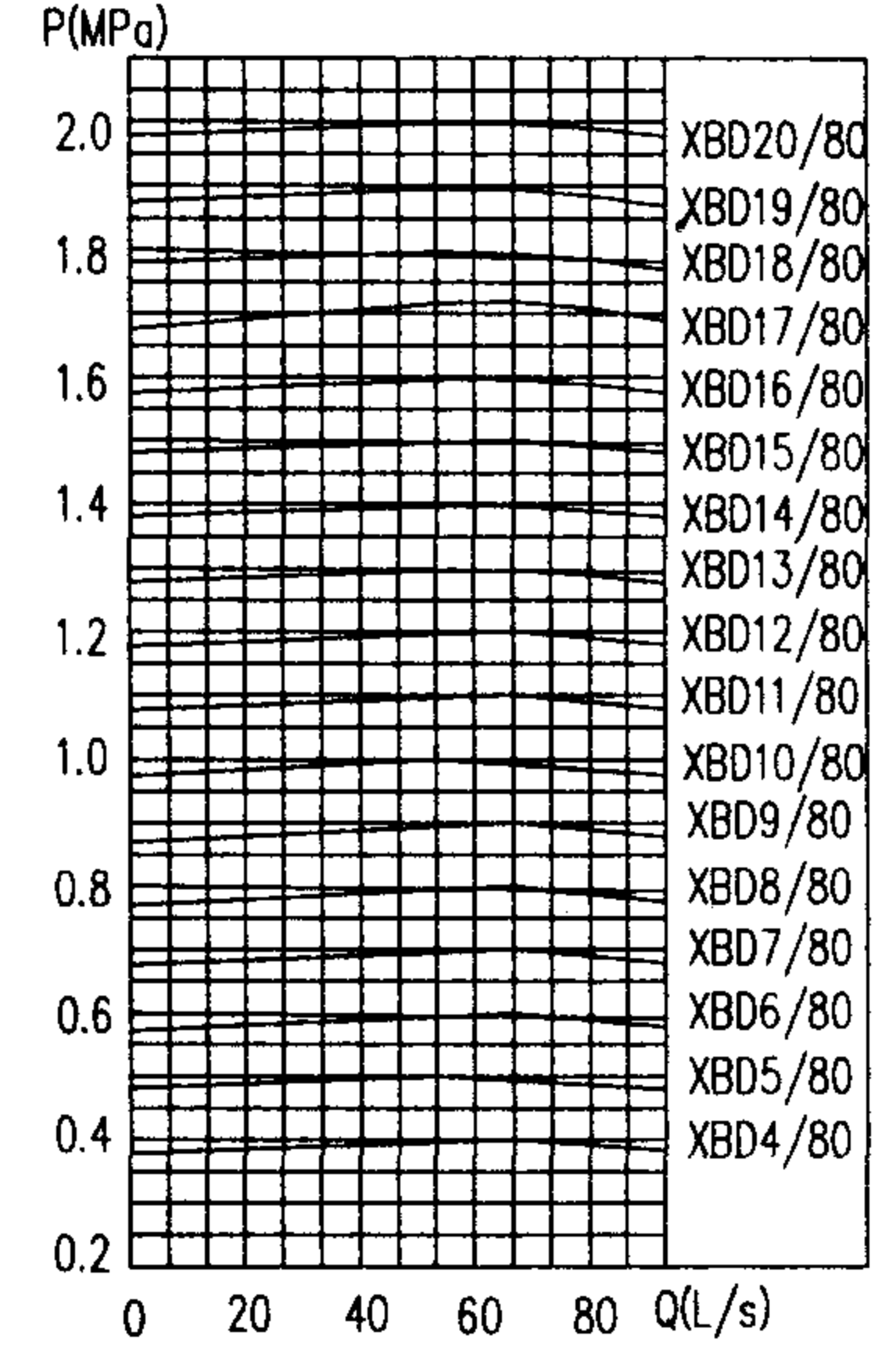
XBD(HL) 4~20/50



XBD(HL) 4~20/60



XBD(HW) 4~20/70



XBD(HW) 4~20/80

说明: XBD(HL)系列卧式、立式恒压消防泵根据上海东方泵业制造有限公司提供的技术资料编制。

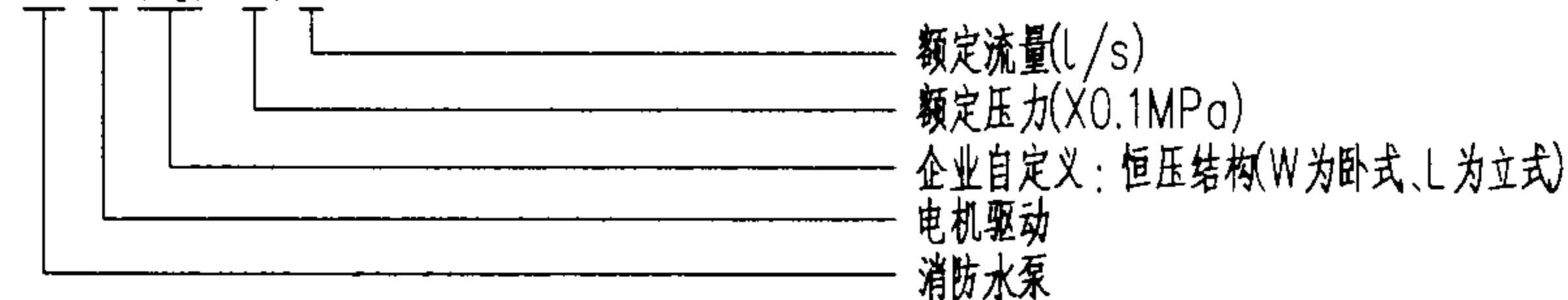
XBD(HL)系列 卧式、立式恒压消防泵性能曲线		图集号	04S204
审核	设计	页	68



序号	消防泵型号	额定流量		压力 (MPa)	转速 (r/min)	配带电机		吸水法兰				出水法兰				机组重量(Kg)	
		(m³/h)	(L/S)			型号	功率(kW)	DN <sub>1</sub>	D <sub>1</sub>	D <sub>2</sub>	n-φ <sub>2</sub>	DN <sub>2</sub>	d <sub>1</sub>	d <sub>2</sub>	n-φ <sub>3</sub>	卧式(W)	立式(L)
1	XBD(H <sup>W</sup> )4/10	36	10	0.40	2900	Y132S <sub>2</sub> -2	7.5	65	145	185	4-φ18	50	125	165	4-φ18	150	135
2	XBD(H <sup>W</sup> )5/10			0.50	2930	Y160M <sub>F</sub> -2	11									230	190
3	XBD(H <sup>W</sup> )6/10			0.60	2930	Y160M <sub>2</sub> -2	15									240	205
4	XBD(H <sup>W</sup> )7/10			0.70	2930	Y160M <sub>2</sub> -2	15									240	205
5	XBD(H <sup>W</sup> )8/10			0.80	2930	Y160L-2	18.5									270	230
6	XBD(H <sup>W</sup> )4/15	54	15	0.40	2930	Y160M <sub>F</sub> -2	11	80	160	200	8-φ18	65	145	185	4-φ18	245	210
7	XBD(H <sup>W</sup> )5/15			0.50	2930	Y160M <sub>2</sub> -2	15									250	210
8	XBD(H <sup>W</sup> )6/15			0.60	2930	Y160M <sub>2</sub> -2	15									260	210
9	XBD(H <sup>W</sup> )7/15			0.70	2940	Y180M-2	22									290	270
10	XBD(H <sup>W</sup> )8/15			0.80	2950	Y200L <sub>F</sub> -2	30									385	340
11	XBD(H <sup>W</sup> )4/20	72	20	0.40	2930	Y160L-2	18.5	80	160	200	8-φ18	65	145	185	4-φ18	300	275
12	XBD(H <sup>W</sup> )5/20			0.50	2940	Y180M-2	22									320	280
13	XBD(H <sup>W</sup> )6/20			0.60	2950	Y200L <sub>F</sub> -2	30									405	385
14	XBD(H <sup>W</sup> )7/20			0.70	2950	Y200L <sub>F</sub> -2	30									410	385
15	XBD(H <sup>W</sup> )8/20			0.80	2950	Y200L <sub>2</sub> -2	37									430	390
16	XBD(H <sup>W</sup> )9/20			0.90	2950	Y200L <sub>2</sub> -2	37									435	390
17	XBD(H <sup>W</sup> )10/20			1.00	2970	Y225M-2	45									505	460
18	XBD(H <sup>W</sup> )11/20			1.10	2970	Y225M-2	45								515	460	

说明: 1. 型号意义

XB D (H<sup>W</sup>) □/□



2. 当消防给水系统有可能出现超设计消防用水量运行工况时, 为满足本图集总说明第5.4条的要求, 宜按照表中额定流量乘以67%折减系数选用消防水泵。

XBD(H <sup>W</sup> )系列 卧式、立式恒压消防泵性能参数表(一)		图集号	04S204
审核	校对	设计	页 69

序号	消防泵型号	额定流量		压力 (MPa)	转速 (r/min)	配带电机		吸水法兰				出水法兰				机组重量(Kg)	
		(m <sup>3</sup> /h)	(L/s)			型号	功率(kW)	DN <sub>1</sub>	D <sub>1</sub>	D <sub>2</sub>	n- $\phi$ <sub>2</sub>	DN <sub>2</sub>	d <sub>1</sub>	d <sub>2</sub>	n- $\phi$ <sub>3</sub>	卧式(W)	立式(L)
19	XBD(HL <sup>W</sup> )12/20	72	20	1.20	2970	Y250M-2	55	80	160	200	8- $\phi$ 18	65	145	185	8- $\phi$ 18	640	590
20	XBD(HL <sup>W</sup> )13/20			1.30	2970	Y250M-2	55									650	590
21	XBD(HL <sup>W</sup> )14/20			1.40	2970	Y280S-2	75									680	610
22	XBD(HL <sup>W</sup> )4/30	108	30	0.40	1480	Y225S-4	37	100	180	220	8- $\phi$ 18	80	160	200	8- $\phi$ 18	605	525
23	XBD(HL <sup>W</sup> )5/30			0.50	1480	Y225S-4	37									610	530
24	XBD(HL <sup>W</sup> )6/30			0.60	2970	Y225M-2	45									630	540
25	XBD(HL <sup>W</sup> )7/30			0.70	2970	Y225M-2	45									640	545
26	XBD(HL <sup>W</sup> )8/30			0.80	2970	Y250M-2	55									640	550
27	XBD(HL <sup>W</sup> )9/30			0.90	2970	Y250M-2	55									790	710
28	XBD(HL <sup>W</sup> )10/30			1.00	2970	Y280S-2	75									800	715
29	XBD(HL <sup>W</sup> )11/30			1.10	2970	Y280S-2	75									810	720
30	XBD(HW)12/30			1.20	2970	Y280M-2	90									815	—
31	XBD(HW)13/30			1.30	2970	Y280M-2	90									820	—
32	XBD(HW)14/30			1.40	2970	Y280M-2	90									830	—
33	XBD(HW)15/30			1.50	2970	Y280M-2	90									840	—
34	XBD(HW)16/30			1.60	2980	Y315S-2	110									1300	—
35	XBD(HW)17/30			1.70	2980	Y315S-2	110									1300	—
36	XBD(HW)18/30			1.80	2980	Y315S-2	110									1305	—
37	XBD(HW)19/30			1.90	2980	Y315M-2	132									1310	—
38	XBD(HW)20/30			2.00	2980	Y315M-2	132									1320	—
39	XBD(HL <sup>W</sup> )4/40	144	40	0.40	1480	Y225M-4	45	100	180	220	8- $\phi$ 18	80	160	200	8- $\phi$ 18	710	540

序号	消防泵型号	额定流量		压力 (MPa)	转速 (r/min)	配带电机		吸水法兰				出水法兰				机组重量(Kg)	
		(m <sup>3</sup> /h)	(L/s)			型号	功率(kW)	DN <sub>1</sub>	D <sub>1</sub>	D <sub>2</sub>	n-φ <sub>2</sub>	DN <sub>2</sub>	d <sub>1</sub>	d <sub>2</sub>	n-φ <sub>3</sub>	卧式(W)	立式(L)
40	XBD(H <sup>w</sup> )5/40	144	40	0.50	1480	Y225M-4	45	100	180	220	8-φ18	80	160	200	8-φ18	730	565
41	XBD(H <sup>w</sup> )6/40			740	570												
42	XBD(H <sup>w</sup> )7/40			780	830												
43	XBD(H <sup>w</sup> )8/40			790	920												
44	XBD(HW)9/40			820	—												
45	XBD(HW)10/40			840	—												
46	XBD(HW)11/40			1185	—												
47	XBD(HW)12/40			1195	—												
48	XBD(HW)13/40			1200	—												
49	XBD(HW)14/40			1205	—												
50	XBD(HW)15/40			1380	—												
51	XBD(HW)16/40			1385	—												
52	XBD(HW)17/40			1395	—												
53	XBD(HW)18/40			1400	—												
54	XBD(HW)19/40			1410	—												
55	XBD(HW)20/40			1440	—												
56	XBD(H <sup>w</sup> )4/50	180	50	0.40	1480	Y250M-4	55	125	210	250	8-φ18	100	180	220	8-φ18	630	670
57	XBD(H <sup>w</sup> )5/50			650	680												
58	XBD(H <sup>w</sup> )6/50			925	940												
59	XBD(H <sup>w</sup> )7/50			930	960												
60	XBD(HW)8/50			940	—												

序号	消防泵型号	额定流量		压力 (MPa)	转速 (r/min)	配带电机		吸水法兰				出水法兰				机组重量(Kg)	
		(m <sup>3</sup> /h)	(L/s)			型号	功率(kW)	DN <sub>1</sub>	D <sub>1</sub>	D <sub>2</sub>	n-φ <sub>2</sub>	DN <sub>2</sub>	d <sub>1</sub>	d <sub>2</sub>	n-φ <sub>3</sub>	卧式(W)	立式(L)
61	XBD(HW)9/50	180	50	0.90	2980	Y315S-2	110	125	210	250	8-φ18	100	190	235	8-φ23	1370	—
62	XBD(HW)10/50			1.00	2980	Y315S-2	110									1380	—
63	XBD(HW)11/50			1.10	2980	Y315S-2	110									1385	—
64	XBD(HW)12/50			1.20	2980	Y315M-2	132									1390	—
65	XBD(HW)13/50			1.30	2980	Y315M-2	132									1390	—
66	XBD(HW)14/50			1.40	2980	Y315L <sub>F</sub> -2	160									1500	—
67	XBD(HW)15/50			1.50	2980	Y315L <sub>F</sub> -2	160									1500	—
68	XBD(HW)16/50			1.60	2980	Y315L <sub>F</sub> -2	160									1510	—
69	XBD(HW)17/50			1.70	2980	Y315L <sub>F</sub> -2	200									1645	—
70	XBD(HW)18/50			1.80	2980	Y315L <sub>F</sub> -2	200									1650	—
71	XBD(HW)19/50			1.90	2980	Y315L <sub>F</sub> -2	200									1660	—
72	XBD(HW)20/50			2.00	2980	Y315L <sub>F</sub> -2	200									1665	—
73	XBD(H <sup>W</sup> )4/60	216	60	0.40	1480	Y250M-4	55	125	210	250	8-φ18	100	180	220	8-φ18	700	720
74	XBD(H <sup>W</sup> )5/60			0.50	1480	Y280S-4	75									930	980
75	XBD(H <sup>W</sup> )6/60			0.60	1480	Y280S-4	75									950	990
76	XBD(HW)7/60			0.70	1490	Y280M-4	90									960	—
77	XBD(HW)8/60			0.80	1490	Y315S-4	110	1300	—								
78	XBD(HW)9/60			0.90	1490	Y315S-4	110	1310	—								
79	XBD(HW)10/60			1.00	2980	Y315M-2	132	1480	—								
80	XBD(HW)11/60			1.10	2980	Y315M-2	132	1500	—								
81	XBD(HW)12/60			1.20	2980	Y315L <sub>F</sub> -2	160	1510	—								

序号	消防泵型号	额定流量		压力 (MPa)	转速 (r/min)	配带电机		吸水法兰				出水法兰				机组重量(Kg)	
		(m <sup>3</sup> /h)	(L/s)			型号	功率(kW)	DN <sub>1</sub>	D <sub>1</sub>	D <sub>2</sub>	n- $\phi$ <sub>2</sub>	DN <sub>2</sub>	d <sub>1</sub>	d <sub>2</sub>	n- $\phi$ <sub>3</sub>	卧式(W)	立式(L)
82	XBD(HW)13/60	216	60	1.30	2980	Y315L <sub>2</sub> -2	160	125	210	250	8- $\phi$ 18	100	190	235	8- $\phi$ 23	1520	—
83	XBD(HW)14/60			1.40	2980	Y315L <sub>2</sub> -2	200									1590	—
84	XBD(HW)15/60			1.50	2980	Y315L <sub>2</sub> -2	200									1600	—
85	XBD(HW)16/60			1.60	2980	Y315L <sub>2</sub> -2	200									1665	—
86	XBD(HW)17/60			1.70	2980	Y315L <sub>2</sub> -2	200									1670	—
87	XBD(HW)18/60			1.80	2980	Y335M-2	250									1680	—
88	XBD(HW)19/60			1.90	2980	Y335M-2	250									1800	—
89	XBD(HW)20/60			2.00	2980	Y335L <sub>1</sub> -2	315									1850	—
90	XBD(HL <sup>W</sup> ) 4/70			252	70	0.40	1480									Y280S-4	75
91	XBD(HL <sup>W</sup> ) 5/70	0.50	1480			Y280S-4	75	1180	1020								
92	XBD(HW) 6/60	0.60	1490			Y280M-4	90	1290	—								
93	XBD(HW) 7/70	0.70	1490			Y315S-4	110	1310	—								
94	XBD(HW)8/70	0.80	1490			Y315M-4	132	1490	—								
95	XBD(HW)9/70	0.90	1490			Y315M-4	132	1500	—								
96	XBD(HW)10/70	1.00	1490			Y315L <sub>1</sub> -4	160	1540	—								
97	XBD(HW)11/70	1.10	2980			Y315L <sub>1</sub> -2	160	1550	—								
98	XBD(HW)12/70	1.20	2980			Y315L <sub>2</sub> -2	200	1560	—								
99	XBD(HW)13/70	1.30	2980			Y315L <sub>2</sub> -2	200	1570	—								
100	XBD(HW)14/70	1.40	2980			Y315L <sub>2</sub> -2	200	1820	—								
101	XBD(HW)15/70	1.50	2980			Y355M-2	250	1830	—								
102	XBD(HW)16/70	1.60	2980	Y355M-2	250	1840	—										

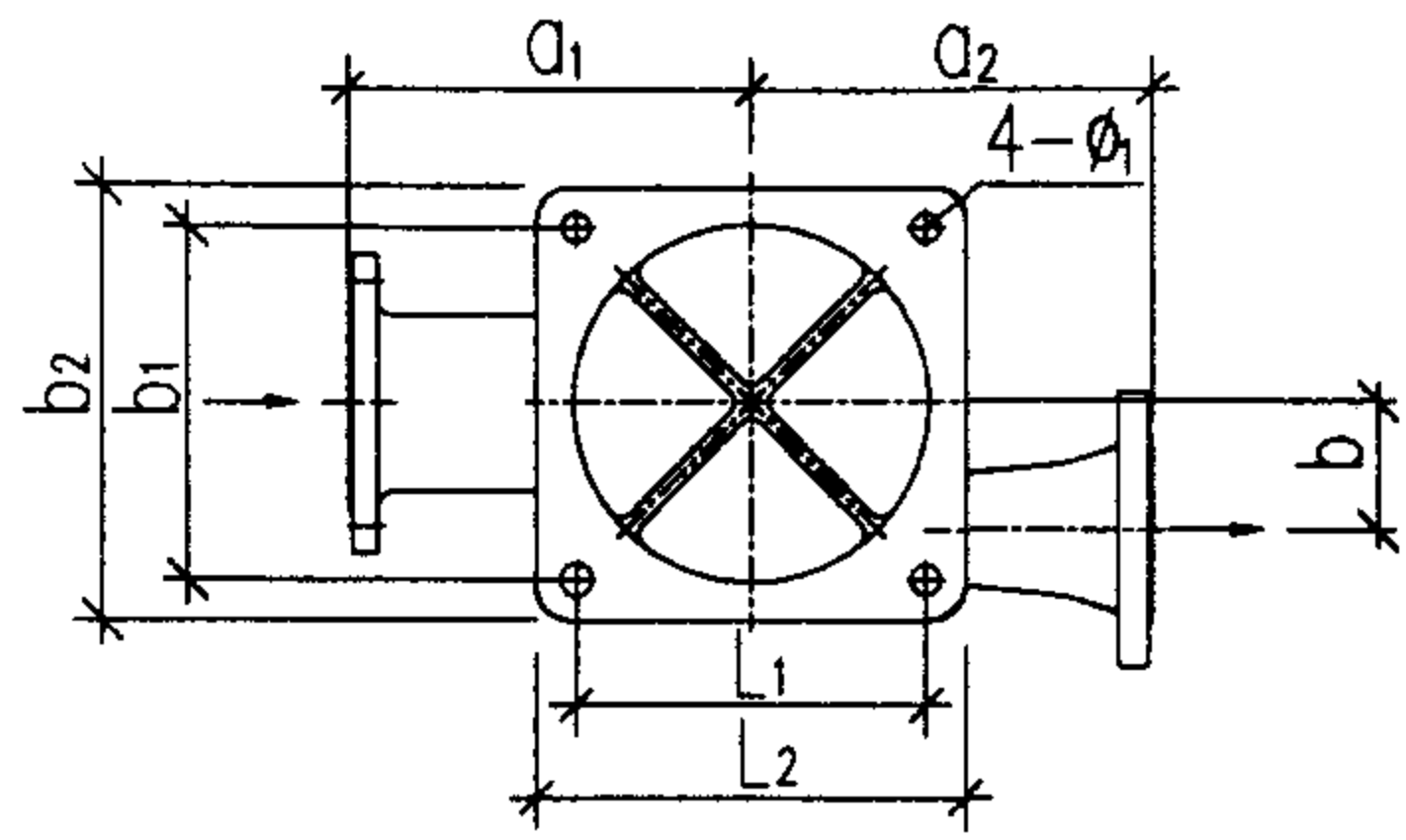
XBD(HL<sup>W</sup>)系列  
卧式、立式恒压消防泵性能参数表(五)

图集号 04S204

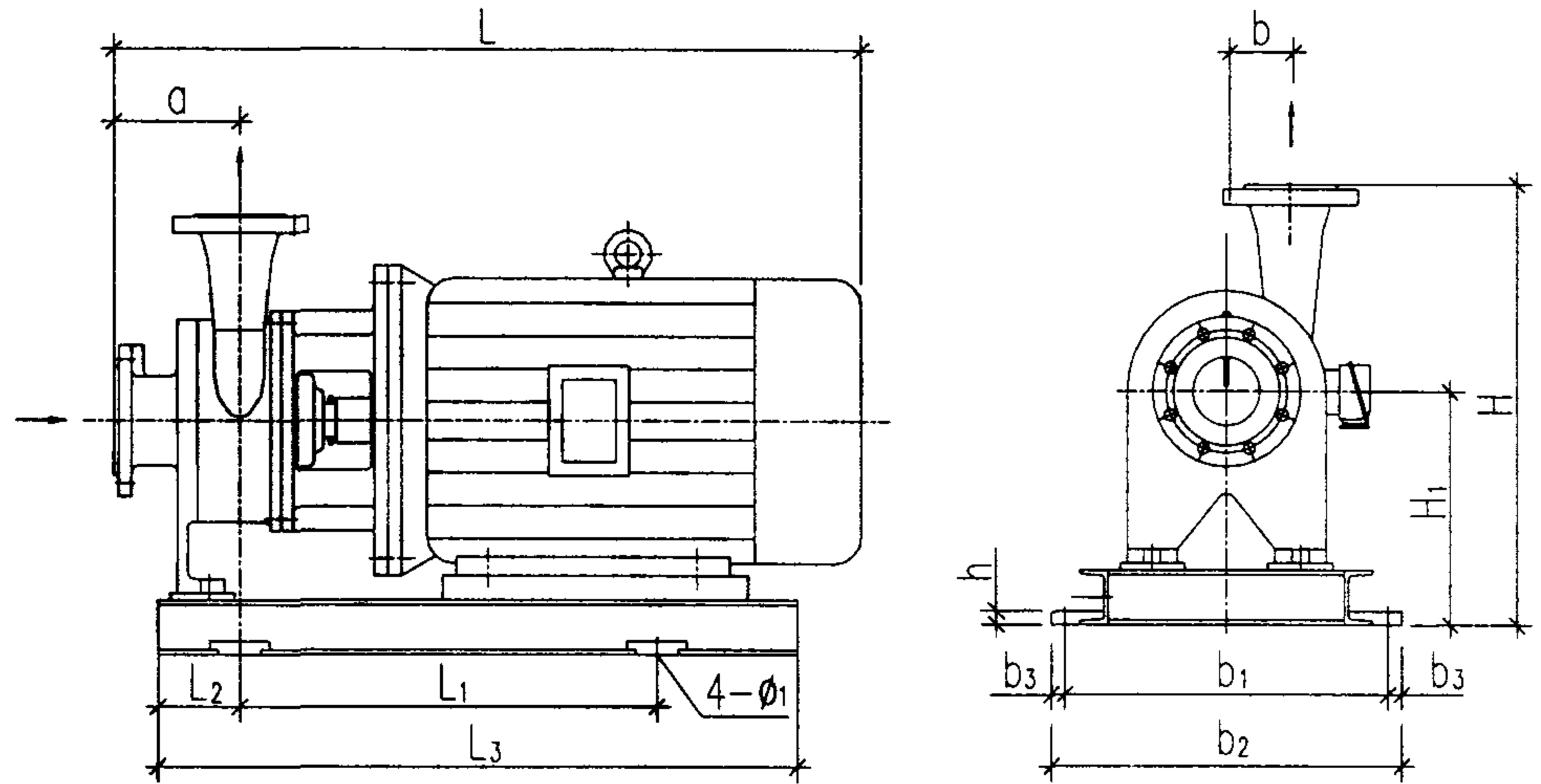
审核 李山 校对 孙立军 设计 罗志之

页 73

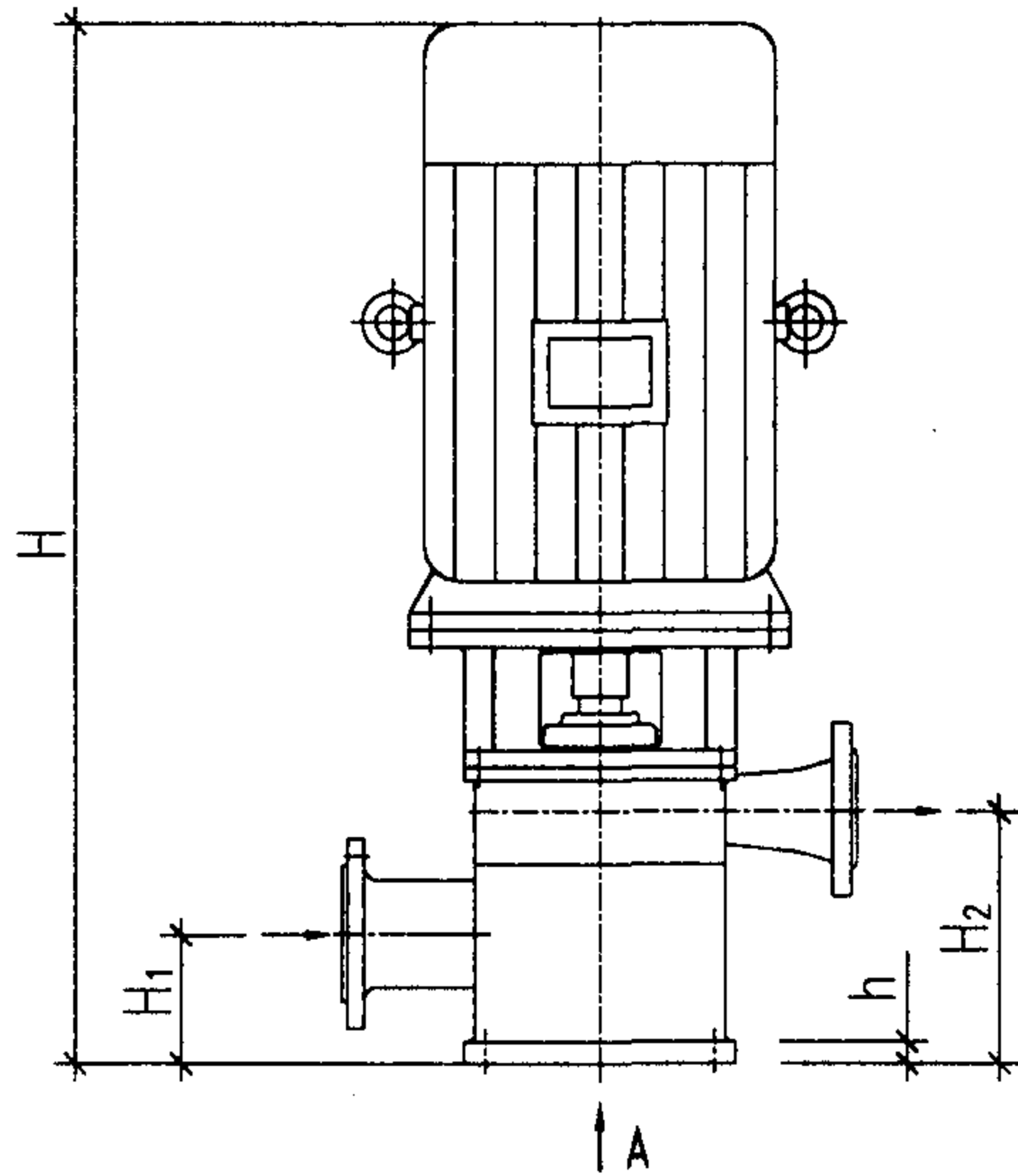
序号	消防泵型号	额定流量		压力 (MPa)	转速 (r/min)	配带电机		吸水法兰				出水法兰				机组重量(Kg)	
		(m <sup>3</sup> /h)	(L/s)			型号	功率(kW)	DN <sub>1</sub>	D <sub>1</sub>	D <sub>2</sub>	n- $\phi$ <sub>2</sub>	DN <sub>2</sub>	d <sub>1</sub>	d <sub>2</sub>	n- $\phi$ <sub>3</sub>	卧式(W)	立式(L)
103	XBD(HW)17/70	252	70	1.70	2980	Y355M-2	250	150	240	285	8- $\phi$ 23	125	220	270	8- $\phi$ 28	1840	—
104	XBD(HW)18/70			1.80	2980	Y355M-2	250									1850	—
105	XBD(HW)19/70			1.90	2980	Y355L-2	315									1880	—
106	XBD(HW)20/70			2.00	2980	Y355L-2	315									1890	—
107	XBD(HW)4/80	288	80	0.40	1480	Y280S-4	75	150	240	285	8- $\phi$ 23	125	210	250	8- $\phi$ 18	960	—
108	XBD(HW)5/80			0.50	1490	Y280M-4	90									980	—
109	XBD(HW)6/80			0.60	1490	Y315S-4	110									1420	—
110	XBD(HW)7/80			0.70	1490	Y315S-4	110									1430	—
111	XBD(HW)8/80			0.80	1490	Y315M-4	132	1600	—								
112	XBD(HW)9/80			0.90	1490	Y315L <sub>1</sub> -4	160	1610	—								
113	XBD(HW)10/80			1.00	1490	Y315L <sub>1</sub> -4	160	1620	—								
114	XBD(HW)11/80			1.10	1490	Y315L <sub>2</sub> -4	200	1630	—								
115	XBD(HW)12/80			1.20	1490	Y315L <sub>2</sub> -4	200	1640	—								
116	XBD(HW)13/80			1.30	2980	Y355M-2	250	1680	—								
117	XBD(HW)14/80			1.40	2980	Y355M-2	250	1850	—								
118	XBD(HW)15/80			1.50	2980	Y355M-2	250	1860	—								
119	XBD(HW)16/80			1.60	2980	Y355L-2	315	1870	—								
120	XBD(HW)17/80			1.70	2980	Y355L-2	315	1880	—								
121	XBD(HW)18/80			1.80	2980	Y355L-2	315	1930	—								
122	XBD(HW)19/80			1.90	2980	Y355L-2	315	1940	—								
123	XBD(HW)20/80			2.00	2980	Y355L-2	315	1960	—								



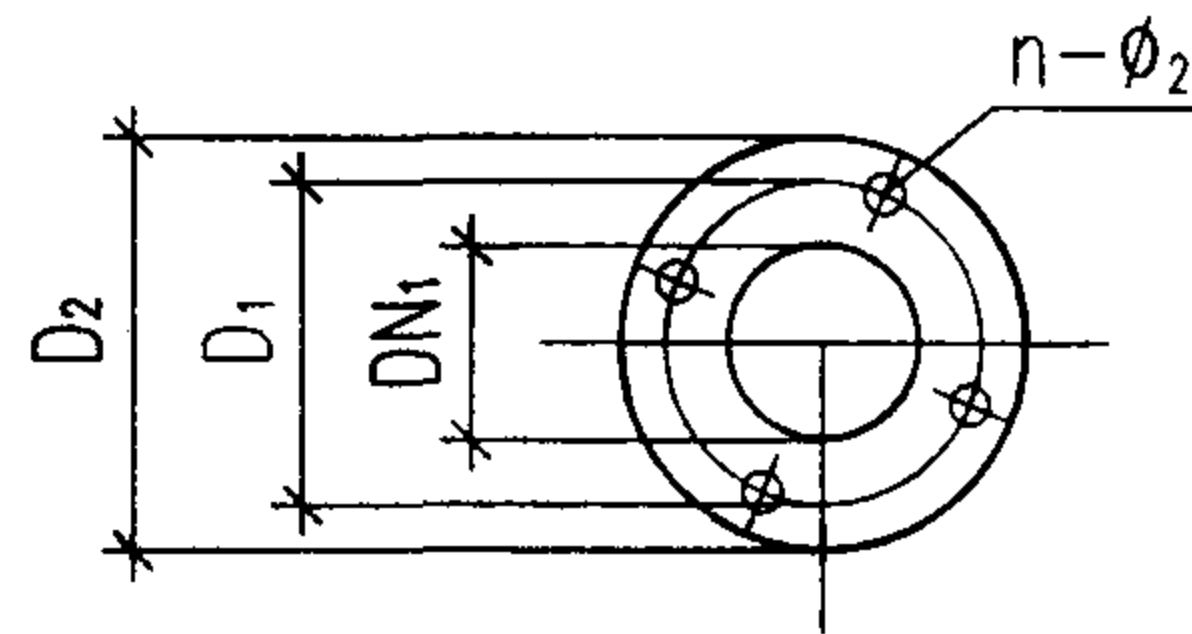
A向视图



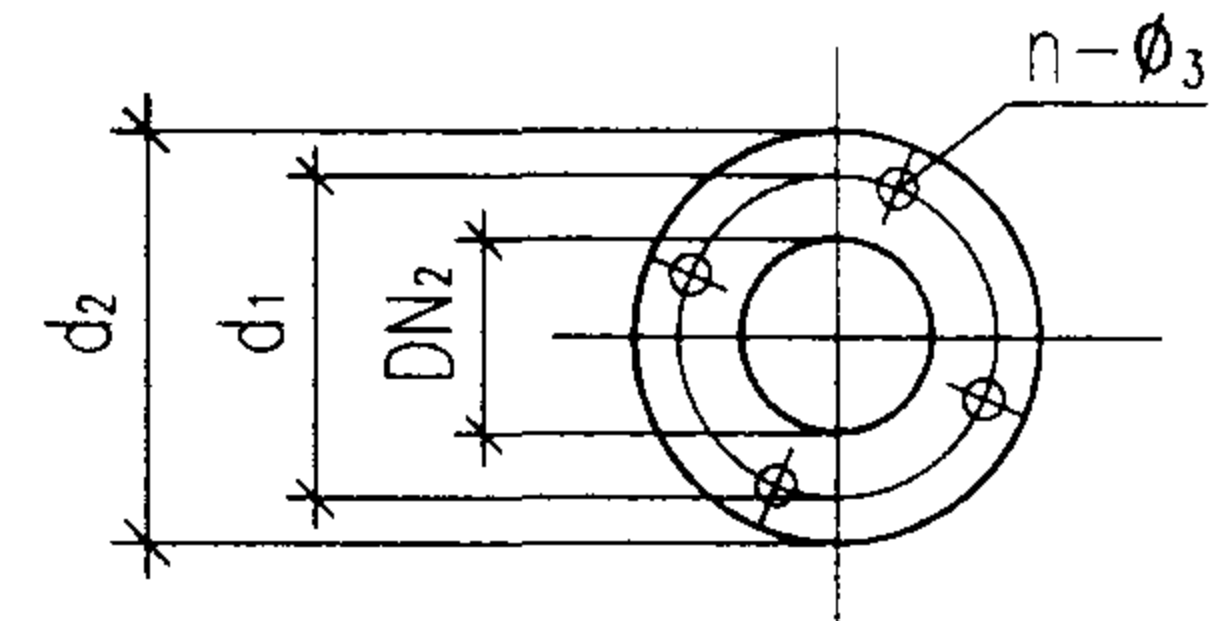
XBD(HW)系列卧式恒压消防泵外形图



XBD(HL)系列立式恒压消防泵外形图



水泵吸水法兰



水泵出水法兰

XBD(HW)系列 卧式、立式恒压消防泵外形图			图集号	04S204			
审核	李厚	校对	刘江	设计	李厚	页	75

# 外形尺寸表

序号	消防泵型号	卧式泵(HW)外形尺寸													立式泵(HL)外形尺寸											
		L	L <sub>1</sub>	L <sub>2</sub>	L <sub>3</sub>	b <sub>1</sub>	b <sub>2</sub>	b <sub>3</sub>	h	H <sub>1</sub>	H	a	b	4-φ <sub>1</sub>	L <sub>1</sub>	L <sub>2</sub>	H <sub>1</sub>	H <sub>2</sub>	H	b <sub>1</sub>	b <sub>2</sub>	h	φ <sub>1</sub>	φ <sub>2</sub>	b	4-φ <sub>1</sub>
1	XBD(HL) 4/10	670	285	150	530	370	430	30	20	280	425	155	80	4-φ20	225	280	130	250	765	225	280	20	215	215	80	4-φ20
2	XBD(HL) 5/10	820	450	150	790	430	490	30	20	280	425	155	95	4-φ20	225	280	130	250	920	225	280	20	215	215	95	4-φ20
3	XBD(HL) 6/10	820	450	150	790	430	490	30	20	280	425	155	95	4-φ20	225	280	130	250	920	225	280	20	215	215	95	4-φ20
4	XBD(HL) 7/10	820	450	150	790	430	490	30	20	280	425	155	110	4-φ20	225	280	130	250	920	225	280	20	215	215	110	4-φ20
5	XBD(HL) 8/10	820	450	150	790	430	490	30	25	280	425	155	120	4-φ20	225	280	130	250	965	225	280	20	215	215	120	4-φ20
6	XBD(HL) 4/15	845	450	150	790	430	490	30	25	320	580	180	84	4-φ20	250	300	140	270	930	250	300	25	260	260	84	4-φ20
7	XBD(HL) 5/15	845	450	150	790	430	490	30	25	320	580	180	84	4-φ20	250	300	140	270	930	250	300	25	260	260	84	4-φ20
8	XBD(HL) 6/15	845	450	150	790	430	490	30	25	320	580	180	100	4-φ20	250	300	140	270	975	250	300	25	260	260	100	4-φ20
9	XBD(HL) 7/15	855	450	150	790	440	500	30	25	320	580	180	100	4-φ20	250	300	140	270	1000	250	300	25	260	260	100	4-φ20
10	XBD(HL) 8/15	1020	500	150	840	490	550	30	25	320	580	180	115	4-φ24	250	300	140	270	1105	250	300	25	260	260	115	4-φ20
11	XBD(HL) 4/20	890	450	150	790	430	490	30	25	320	580	180	84	4-φ20	250	300	140	270	930	250	300	25	260	260	84	4-φ20
12	XBD(HL) 5/20	915	450	150	790	440	500	30	25	320	580	180	84	4-φ20	250	300	140	270	1040	250	300	25	260	260	84	4-φ20
13	XBD(HL) 6/20	1020	500	150	840	490	550	30	25	320	580	180	100	4-φ24	250	300	140	270	1115	250	300	25	260	260	100	4-φ20
14	XBD(HL) 7/20	1020	500	150	840	490	550	30	25	320	580	180	100	4-φ24	250	300	140	270	1115	250	300	25	260	260	100	4-φ20
15	XBD(HL) 8/20	1020	500	150	840	490	550	30	25	320	580	180	115	4-φ24	250	300	140	270	1115	250	300	25	260	260	115	4-φ20
16	XBD(HL) 9/20	1020	500	150	840	490	550	30	25	320	580	180	115	4-φ24	250	300	140	270	1115	250	300	25	260	260	115	4-φ20
17	XBD(HL)10/20	1090	550	150	900	540	600	30	25	400	700	180	130	4-φ24	300	360	140	270	1170	300	360	25	300	300	130	4-φ24
18	XBD(HL)11/20	1090	550	150	900	540	600	30	25	400	700	180	130	4-φ24	300	360	140	270	1170	300	360	25	300	300	130	4-φ24
19	XBD(HL)12/20	1180	580	150	950	590	660	35	25	400	700	180	140	4-φ24	300	360	140	270	1265	300	360	25	300	300	140	4-φ24
20	XBD(HL)13/20	1180	580	150	950	590	660	35	25	400	700	180	140	4-φ24	300	360	140	270	1265	300	360	25	300	300	140	4-φ24
21	XBD(HL)14/20	1255	700	150	1075	650	720	35	25	400	700	180	153	4-φ24	300	360	140	270	1385	300	360	25	300	300	153	4-φ24

说明:水泵进、出水法兰尺寸详见04S204/69~74.

XBD(HL)系列 卧式、立式恒压消防泵外形尺寸表(一)		图集号	04S204
审核	校对	设计	页
李	李	李	76



# 外形尺寸表

序号	消防泵型号	卧式泵(HW)外形尺寸													立式泵(HL)外形尺寸											
		L	L <sub>1</sub>	L <sub>2</sub>	L <sub>3</sub>	b <sub>1</sub>	b <sub>2</sub>	b <sub>3</sub>	h	H <sub>1</sub>	H	a	b	4-φ <sub>1</sub>	L <sub>1</sub>	L <sub>2</sub>	H <sub>1</sub>	H <sub>2</sub>	H	b <sub>1</sub>	b <sub>2</sub>	h	a <sub>1</sub>	a <sub>2</sub>	b	4-φ <sub>1</sub>
22	XBD(HL) 4/30	1070	550	150	900	540	600	30	25	370	670	185	180	4-φ24	460	550	150	290	1200	460	550	25	300	300	180	4-φ24
23	XBD(HL) 5/30	1070	550	150	900	540	600	30	25	370	670	185	180	4-φ24	460	550	150	290	1200	460	550	25	300	300	180	4-φ24
24	XBD(HL) 6/30	1095	550	150	900	540	600	30	25	370	670	185	94	4-φ24	460	550	150	290	1200	460	550	25	300	300	94	4-φ24
25	XBD(HL) 7/30	1095	550	150	900	540	600	30	25	370	670	185	94	4-φ24	460	550	150	290	1200	460	550	25	300	300	94	4-φ24
26	XBD(HL) 8/30	1185	580	150	950	590	660	35	25	370	670	185	115	4-φ24	460	550	150	290	1295	460	550	25	300	300	115	4-φ24
27	XBD(HL) 9/30	1185	580	150	950	590	660	35	25	370	670	185	115	4-φ24	460	550	150	290	1295	460	550	25	300	300	115	4-φ24
28	XBD(HL)10/30	1260	700	150	1075	650	720	35	25	440	740	185	130	4-φ24	460	550	150	290	1415	460	550	25	300	300	130	4-φ24
29	XBD(HL)11/30	1260	700	150	1075	650	720	35	25	440	740	185	130	4-φ24	460	550	150	290	1415	460	550	25	300	300	130	4-φ24
30	XBD(HW)12/30	1275	700	150	1075	650	720	35	25	440	765	150	148	4-φ24	—	—	—	—	—	—	—	—	—	—	—	—
31	XBD(HW)13/30	1275	700	150	1075	650	720	35	25	440	765	150	148	4-φ24	—	—	—	—	—	—	—	—	—	—	—	—
32	XBD(HW)14/30	1275	700	150	1075	650	720	35	25	440	765	150	148	4-φ24	—	—	—	—	—	—	—	—	—	—	—	—
33	XBD(HW)15/30	1275	700	150	1075	650	720	35	25	440	765	150	148	4-φ24	—	—	—	—	—	—	—	—	—	—	—	—
34	XBD(HW)16/30	1490	870	200	1300	710	780	35	25	480	805	150	160	4-φ28	—	—	—	—	—	—	—	—	—	—	—	—
35	XBD(HW)17/30	1490	870	200	1300	710	780	35	25	480	805	150	160	4-φ28	—	—	—	—	—	—	—	—	—	—	—	—
36	XBD(HW)18/30	1490	870	200	1300	710	780	35	25	480	805	150	160	4-φ28	—	—	—	—	—	—	—	—	—	—	—	—
37	XBD(HW)19/30	1550	870	200	1300	710	780	35	25	480	805	150	175	4-φ28	—	—	—	—	—	—	—	—	—	—	—	—
38	XBD(HW)20/30	1550	870	200	1300	710	780	35	25	480	805	150	175	4-φ28	—	—	—	—	—	—	—	—	—	—	—	—
39	XBD(HL) 4/40	1115	550	150	900	540	600	30	25	370	670	185	176	4-φ24	460	550	150	290	1200	460	550	25	300	300	176	4-φ24
40	XBD(HL) 5/40	1115	550	150	900	540	600	30	25	370	670	185	176	4-φ24	460	550	150	290	1200	460	550	25	300	300	176	4-φ24
41	XBD(HL) 6/40	1210	580	150	950	590	660	35	25	370	670	185	212	4-φ24	460	550	150	290	1295	460	550	25	300	300	212	4-φ24
42	XBD(HL) 7/40	1210	580	150	950	590	660	35	25	370	670	185	212	4-φ24	460	550	150	290	1295	460	550	25	300	300	212	4-φ24

说明:水泵进、出水法兰尺寸详见04S204/69~74。

XBD(HL)系列 卧式、立式恒压消防泵外形尺寸表(二)		图集号	04S204
审核	校对	设计	页
李山	李山	李山	77

# 外形尺寸表

序号	消防泵型号	卧式泵(HW)外形尺寸													立式泵(HL)外形尺寸											
		L	L1	L2	L3	b1	b2	b3	h	H1	H	a	b	4-φ1	L1	L2	H1	H2	H	b1	b2	h	Q1	Q2	b	4-φ1
43	XBD(HL) 8/40	1285	700	150	1075	650	720	35	25	440	740	150	115	4-φ24	460	550	150	290	1415	460	550	25	300	300	115	4-φ24
44	XBD(HW) 9/40	1285	700	150	1075	650	720	35	25	440	740	150	120	4-φ24	—	—	—	—	—	—	—	—	—	—	—	—
45	XBD(HW)10/40	1530	870	200	1300	710	780	35	25	480	930	150	120	4-φ28	—	—	—	—	—	—	—	—	—	—	—	—
46	XBD(HW)11/40	1530	870	200	1300	710	780	35	25	480	930	150	120	4-φ28	—	—	—	—	—	—	—	—	—	—	—	—
47	XBD(HW)12/40	1530	870	200	1300	710	780	35	25	480	930	150	145	4-φ28	—	—	—	—	—	—	—	—	—	—	—	—
48	XBD(HW)13/40	1530	870	200	1300	710	780	35	25	480	930	150	145	4-φ28	—	—	—	—	—	—	—	—	—	—	—	—
49	XBD(HW)14/40	1530	870	200	1300	710	780	35	25	480	930	150	145	4-φ28	—	—	—	—	—	—	—	—	—	—	—	—
50	XBD(HW)15/40	1550	870	200	1300	710	780	35	25	480	930	150	155	4-φ28	—	—	—	—	—	—	—	—	—	—	—	—
51	XBD(HW)16/40	1550	870	200	1300	710	780	35	25	480	930	150	155	4-φ28	—	—	—	—	—	—	—	—	—	—	—	—
52	XBD(HW)17/40	1550	870	200	1300	710	780	35	25	480	930	150	155	4-φ28	—	—	—	—	—	—	—	—	—	—	—	—
53	XBD(HW)18/40	1550	870	200	1300	710	780	35	25	480	930	150	175	4-φ28	—	—	—	—	—	—	—	—	—	—	—	—
54	XBD(HW)19/40	1550	870	200	1300	710	780	35	25	480	930	150	175	4-φ28	—	—	—	—	—	—	—	—	—	—	—	—
55	XBD(HW)20/40	1550	870	200	1300	710	780	35	25	480	930	150	175	4-φ28	—	—	—	—	—	—	—	—	—	—	—	—
56	XBD(HL) 4/50	1195	580	150	950	590	660	35	25	460	800	190	165	4-φ28	460	550	165	300	1305	460	550	25	340	340	165	4-φ24
57	XBD(HL) 5/50	1195	580	150	950	590	660	35	25	460	800	190	165	4-φ28	460	550	165	300	1305	460	550	25	340	340	165	4-φ24
58	XBD(HL) 6/50	1265	700	150	1075	650	720	35	25	460	800	190	200	4-φ28	460	550	165	300	1435	460	550	25	340	340	200	4-φ24
59	XBD(HL) 7/50	1265	700	150	1075	650	720	35	25	460	800	190	200	4-φ28	460	550	165	300	1435	460	550	25	340	340	200	4-φ24
60	XBD(HW) 8/50	1305	700	150	1075	650	720	35	25	480	880	180	220	4-φ28	—	—	—	—	—	—	—	—	—	—	—	—
61	XBD(HW) 9/50	1520	870	200	1300	710	780	35	25	480	880	180	130	4-φ28	—	—	—	—	—	—	—	—	—	—	—	—
62	XBD(HW)10/50	1520	870	200	1300	710	780	35	25	480	880	180	130	4-φ28	—	—	—	—	—	—	—	—	—	—	—	—
63	XBD(HW)11/50	1520	870	200	1300	710	780	35	25	480	880	180	130	4-φ28	—	—	—	—	—	—	—	—	—	—	—	—

说明:水泵进、出水法兰尺寸详见04S204/69~74.

XBD(HL)系列 卧式、立式恒压消防泵外形尺寸表(三)		图集号	04S204
审核	设计	校对	页
李	李	李	78

# 外形尺寸表

序号	消防泵型号	卧式泵(HW)外形尺寸													立式泵(HL)外形尺寸											
		L	L <sub>1</sub>	L <sub>2</sub>	L <sub>3</sub>	b <sub>1</sub>	b <sub>2</sub>	b <sub>3</sub>	h	H <sub>1</sub>	H	a	b	4-φ <sub>1</sub>	L <sub>1</sub>	L <sub>2</sub>	H <sub>1</sub>	H <sub>2</sub>	H	b <sub>1</sub>	b <sub>2</sub>	h	φ <sub>1</sub>	φ <sub>2</sub>	b	4-φ <sub>1</sub>
64	XBD(HW)12/50	1580	870	200	1300	710	780	35	25	480	880	180	148	4-φ28	—	—	—	—	—	—	—	—	—	—	—	—
65	XBD(HW)13/50	1580	870	200	1300	710	780	35	25	480	880	180	148	4-φ28	—	—	—	—	—	—	—	—	—	—	—	—
66	XBD(HW)14/50	1580	870	200	1300	710	780	35	25	480	880	180	148	4-φ28	—	—	—	—	—	—	—	—	—	—	—	—
67	XBD(HW)15/50	1580	870	200	1300	710	780	35	25	480	880	180	148	4-φ28	—	—	—	—	—	—	—	—	—	—	—	—
68	XBD(HW)16/50	1580	870	200	1300	710	780	35	25	480	880	180	148	4-φ28	—	—	—	—	—	—	—	—	—	—	—	—
69	XBD(HW)17/50	1580	870	200	1300	710	780	35	25	480	880	180	175	4-φ28	—	—	—	—	—	—	—	—	—	—	—	—
70	XBD(HW)18/50	1580	870	200	1300	710	780	35	25	480	880	180	175	4-φ28	—	—	—	—	—	—	—	—	—	—	—	—
71	XBD(HW)19/50	1580	870	200	1300	710	780	35	25	480	880	180	175	4-φ28	—	—	—	—	—	—	—	—	—	—	—	—
72	XBD(HW)20/50	1580	870	200	1300	710	780	35	25	480	880	180	175	4-φ28	—	—	—	—	—	—	—	—	—	—	—	—
73	XBD(HL) 4/60	1195	580	150	950	590	660	35	25	480	820	190	165	4-φ28	460	550	165	300	1305	460	550	25	340	340	165	4-φ24
74	XBD(HL) 5/60	1265	700	150	1075	650	720	35	25	480	820	190	165	4-φ28	460	550	165	300	1435	460	550	25	340	340	165	4-φ24
75	XBD(HL) 6/60	1265	700	150	1075	650	720	35	25	480	820	190	200	4-φ28	460	550	165	300	1435	460	550	25	340	340	200	4-φ24
76	XBD(HW) 7/60	1315	700	150	1075	650	720	35	25	480	820	190	200	4-φ28	—	—	—	—	—	—	—	—	—	—	—	—
77	XBD(HW) 8/60	1550	870	200	1300	710	780	35	25	480	930	200	240	4-φ28	—	—	—	—	—	—	—	—	—	—	—	—
78	XBD(HW) 9/60	1550	870	200	1300	710	780	35	25	480	930	200	240	4-φ28	—	—	—	—	—	—	—	—	—	—	—	—
79	XBD(HW)10/60	1600	870	200	1300	710	780	35	25	480	930	200	135	4-φ28	—	—	—	—	—	—	—	—	—	—	—	—
80	XBD(HW)11/60	1600	870	200	1300	710	780	35	25	480	930	200	135	4-φ28	—	—	—	—	—	—	—	—	—	—	—	—
81	XBD(HW)12/60	1560	870	200	1300	710	780	35	25	480	930	200	135	4-φ28	—	—	—	—	—	—	—	—	—	—	—	—
82	XBD(HW)13/60	1560	870	200	1300	710	780	35	25	480	930	200	135	4-φ28	—	—	—	—	—	—	—	—	—	—	—	—
83	XBD(HW)14/60	1560	870	200	1300	710	780	35	25	480	930	200	155	4-φ28	—	—	—	—	—	—	—	—	—	—	—	—

说明:水泵进、出水法兰尺寸详见04S204/69~74。

XBD(HL)系列 卧式、立式恒压消防泵外形尺寸表(四)		图集号	04S204
审核	校对	设计	页
李山亭	刘江	李光之	79

# 外形尺寸表

序号	消防泵型号	卧式泵(HW)外形尺寸													立式泵(HL)外形尺寸											
		L	L <sub>1</sub>	L <sub>2</sub>	L <sub>3</sub>	b <sub>1</sub>	b <sub>2</sub>	b <sub>3</sub>	h	H <sub>1</sub>	H	a	b	4-φ <sub>1</sub>	L <sub>1</sub>	L <sub>2</sub>	H <sub>1</sub>	H <sub>2</sub>	H	b <sub>1</sub>	b <sub>2</sub>	h	φ <sub>1</sub>	φ <sub>2</sub>	b	4-φ <sub>1</sub>
84	XBD(HW)15/60	1560	870	200	1300	710	780	35	25	480	930	200	155	4-φ28	—	—	—	—	—	—	—	—	—	—	—	—
85	XBD(HW)16/60	1560	870	200	1300	710	780	35	25	480	930	200	155	4-φ28	—	—	—	—	—	—	—	—	—	—	—	—
86	XBD(HW)17/60	1560	870	200	1300	710	780	35	25	480	930	200	155	4-φ28	—	—	—	—	—	—	—	—	—	—	—	—
87	XBD(HW)18/60	1685	1000	200	1500	830	900	35	25	540	940	200	175	4-φ28	—	—	—	—	—	—	—	—	—	—	—	—
88	XBD(HW)19/60	1685	1000	200	1500	830	900	35	25	540	940	200	175	4-φ28	—	—	—	—	—	—	—	—	—	—	—	—
89	XBD(HW)20/60	1685	1000	200	1500	830	900	35	25	540	940	200	175	4-φ28	—	—	—	—	—	—	—	—	—	—	—	—
90	XBD(HL) 4/70	1265	700	150	1075	650	720	35	25	480	960	190	162	4-φ28	460	550	180	310	1445	460	550	25	480	480	162	4-φ24
91	XBD(HL) 5/70	1265	700	150	1075	650	720	35	25	480	960	190	162	4-φ28	460	550	180	310	1445	460	550	25	480	480	162	4-φ24
92	XBD(HW) 6/70	1335	700	150	1075	650	720	35	25	480	1030	210	220	4-φ28	—	—	—	—	—	—	—	—	—	—	—	—
93	XBD(HW) 7/70	1550	870	200	1300	710	780	35	25	480	1030	210	220	4-φ28	—	—	—	—	—	—	—	—	—	—	—	—
94	XBD(HW) 8/70	1610	870	200	1300	710	780	35	25	480	1030	210	220	4-φ28	—	—	—	—	—	—	—	—	—	—	—	—
95	XBD(HW) 9/70	1610	870	200	1300	710	780	35	25	480	1030	210	255	4-φ28	—	—	—	—	—	—	—	—	—	—	—	—
96	XBD(HW)10/70	1570	870	200	1300	710	780	35	25	480	1030	210	255	4-φ28	—	—	—	—	—	—	—	—	—	—	—	—
97	XBD(HW)11/70	1570	870	200	1300	710	780	35	25	480	940	210	140	4-φ28	—	—	—	—	—	—	—	—	—	—	—	—
98	XBD(HW)12/70	1570	870	200	1300	710	780	35	25	480	940	210	140	4-φ28	—	—	—	—	—	—	—	—	—	—	—	—
99	XBD(HW)13/70	1570	870	200	1300	710	780	35	25	480	940	210	140	4-φ28	—	—	—	—	—	—	—	—	—	—	—	—
100	XBD(HW)14/70	1570	870	200	1300	710	780	35	25	480	940	210	140	4-φ28	—	—	—	—	—	—	—	—	—	—	—	—
101	XBD(HW)15/70	1800	1000	200	1500	830	900	35	25	540	980	210	160	4-φ28	—	—	—	—	—	—	—	—	—	—	—	—
102	XBD(HW)16/70	1800	1000	200	1500	830	900	35	25	540	980	210	160	4-φ28	—	—	—	—	—	—	—	—	—	—	—	—
103	XBD(HW)17/70	1800	1000	200	1500	830	900	35	25	540	980	210	160	4-φ28	—	—	—	—	—	—	—	—	—	—	—	—

说明:水泵进、出水法兰尺寸详见04S204/69~74.

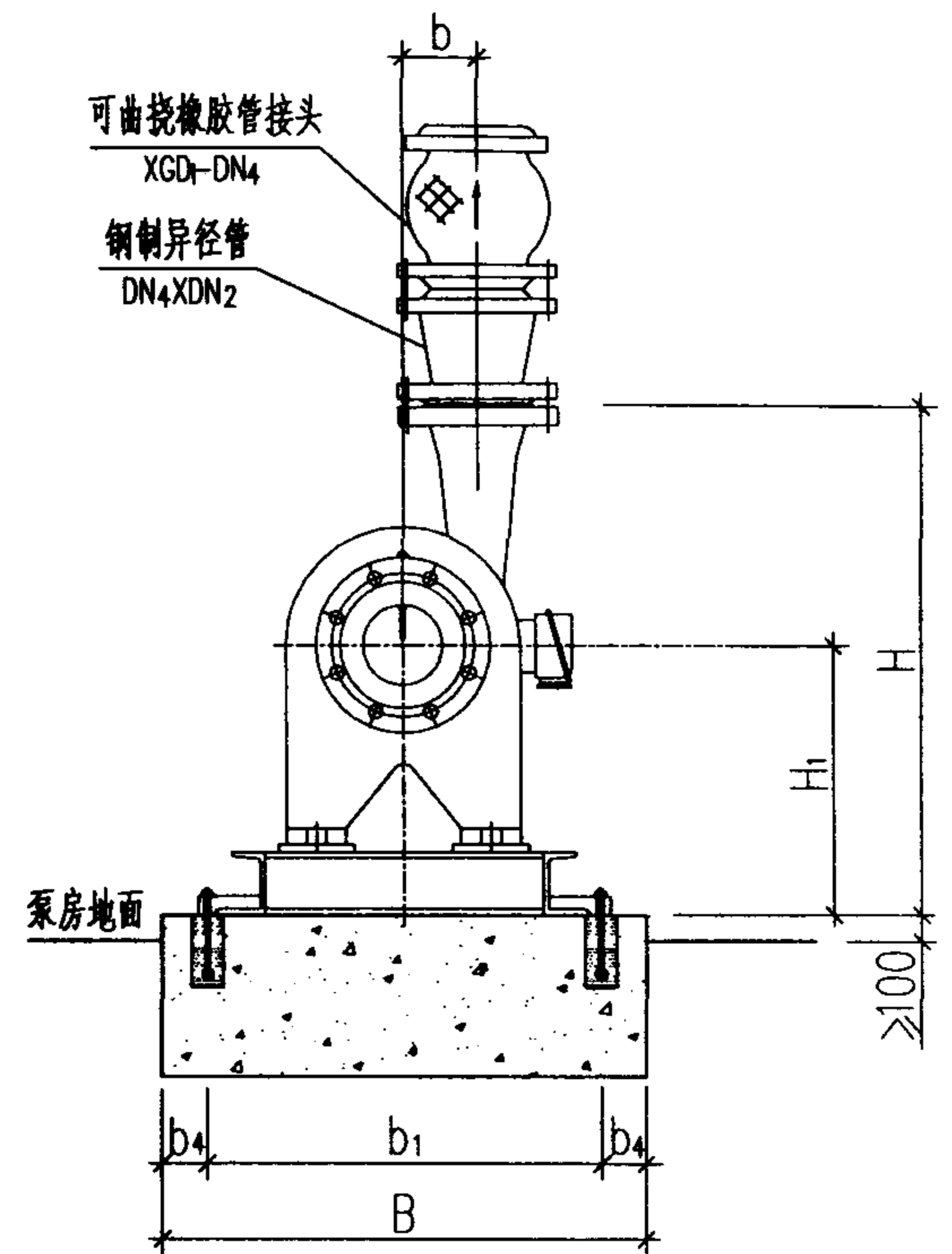
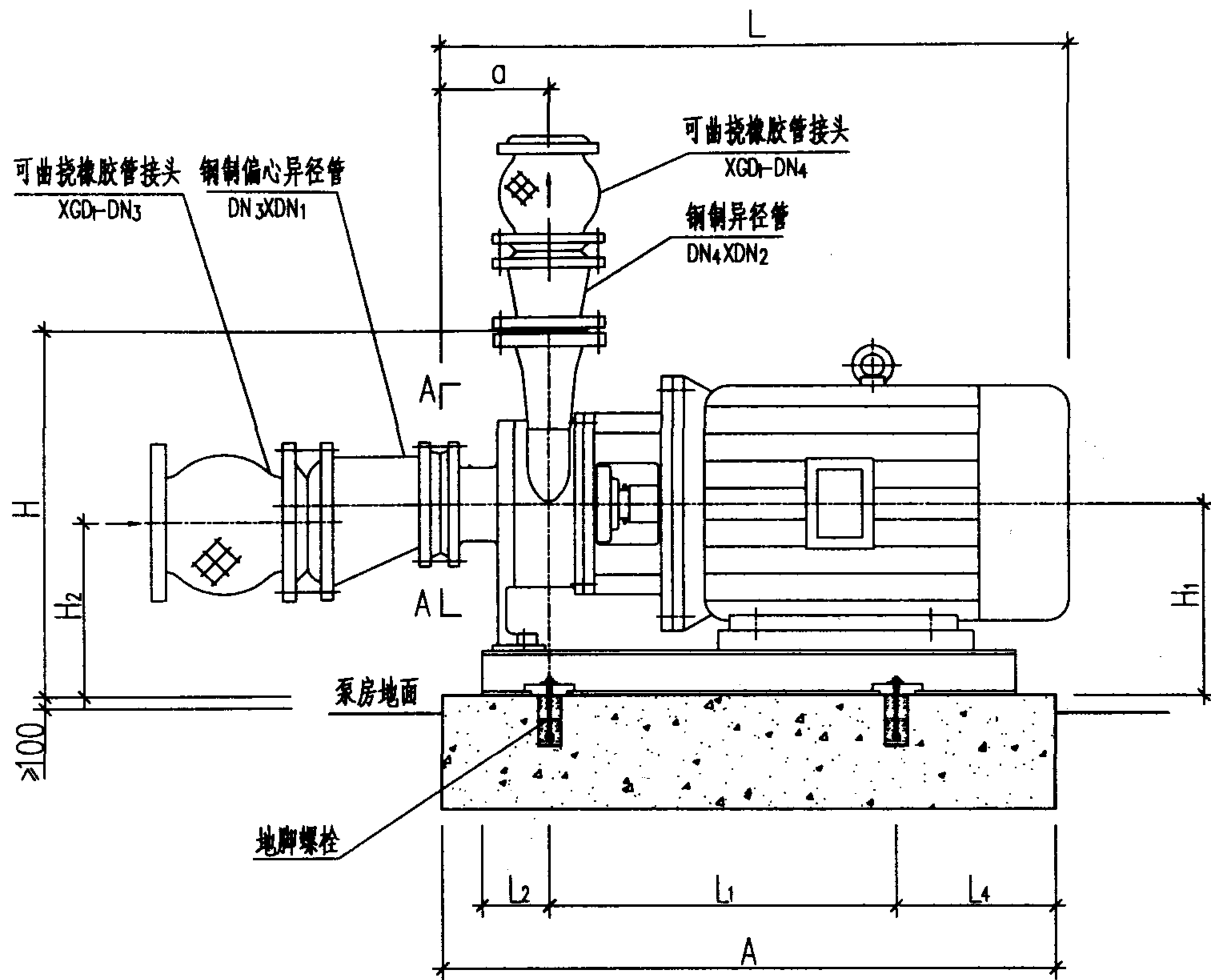
XBD(HL)系列 卧式、立式恒压消防泵外形尺寸表(五)		图集号	04S204
审核	校对	设计	页
李山	李山	李山	80

# 外形尺寸表

序号	消防泵型号	卧式泵(HW)外形尺寸													立式泵(HL)外形尺寸											
		L	L <sub>1</sub>	L <sub>2</sub>	L <sub>3</sub>	b <sub>1</sub>	b <sub>2</sub>	b <sub>3</sub>	h	H <sub>1</sub>	H	a	b	4-φ <sub>1</sub>	L <sub>1</sub>	L <sub>2</sub>	H <sub>1</sub>	H <sub>2</sub>	H	b <sub>1</sub>	b <sub>2</sub>	h	φ <sub>1</sub>	φ <sub>2</sub>	b	4-φ <sub>1</sub>
104	XBD(HW)18/70	1800	1000	200	1500	830	900	35	25	540	980	210	160	4-φ28	—	—	—	—	—	—	—	—	—	—	—	—
105	XBD(HW)19/70	1800	1000	200	1500	830	900	35	25	540	980	210	160	4-φ28	—	—	—	—	—	—	—	—	—	—	—	—
106	XBD(HW)20/70	1800	1000	200	1500	830	900	35	25	540	980	210	160	4-φ28	—	—	—	—	—	—	—	—	—	—	—	—
107	XBD(HW) 4/80	1310	700	150	1075	650	720	35	30	480	1000	220	165	4-φ28	—	—	—	—	—	—	—	—	—	—	—	—
108	XBD(HW) 5/80	1360	700	150	1075	650	720	35	30	480	1000	220	165	4-φ28	—	—	—	—	—	—	—	—	—	—	—	—
109	XBD(HW) 6/80	1560	870	200	1300	710	780	35	30	480	1060	220	220	4-φ28	—	—	—	—	—	—	—	—	—	—	—	—
110	XBD(HW) 7/80	1560	870	200	1300	710	780	35	30	480	1060	220	220	4-φ28	—	—	—	—	—	—	—	—	—	—	—	—
111	XBD(HW) 8/80	1620	870	200	1300	710	780	35	30	480	1060	220	220	4-φ28	—	—	—	—	—	—	—	—	—	—	—	—
112	XBD(HW) 9/80	1620	870	200	1300	710	780	35	30	480	1040	220	280	4-φ28	—	—	—	—	—	—	—	—	—	—	—	—
113	XBD(HW)10/80	1620	870	200	1300	710	780	35	30	480	1040	220	280	4-φ28	—	—	—	—	—	—	—	—	—	—	—	—
114	XBD(HW)11/80	1620	870	200	1300	710	780	35	30	480	1040	220	280	4-φ28	—	—	—	—	—	—	—	—	—	—	—	—
115	XBD(HW)12/80	1620	870	200	1300	710	780	35	30	480	1040	220	280	4-φ28	—	—	—	—	—	—	—	—	—	—	—	—
116	XBD(HW)13/80	1810	1000	200	1500	830	900	35	30	540	1020	220	140	4-φ28	—	—	—	—	—	—	—	—	—	—	—	—
117	XBD(HW)14/80	1810	1000	200	1500	830	900	35	30	540	1020	220	140	4-φ28	—	—	—	—	—	—	—	—	—	—	—	—
118	XBD(HW)15/80	1810	1000	200	1500	830	900	35	30	540	1020	220	140	4-φ28	—	—	—	—	—	—	—	—	—	—	—	—
119	XBD(HW)16/80	1810	1000	200	1500	830	900	35	30	540	1020	220	140	4-φ28	—	—	—	—	—	—	—	—	—	—	—	—
120	XBD(HW)17/80	1810	1000	200	1500	830	900	35	30	540	1000	220	165	4-φ28	—	—	—	—	—	—	—	—	—	—	—	—
121	XBD(HW)18/80	1810	1000	200	1500	830	900	35	30	540	1000	220	165	4-φ28	—	—	—	—	—	—	—	—	—	—	—	—
122	XBD(HW)19/80	1810	1000	200	1500	830	900	35	30	540	1000	220	165	4-φ28	—	—	—	—	—	—	—	—	—	—	—	—
123	XBD(HW)20/80	1810	1000	200	1500	830	900	35	30	540	1000	220	165	4-φ28	—	—	—	—	—	—	—	—	—	—	—	—

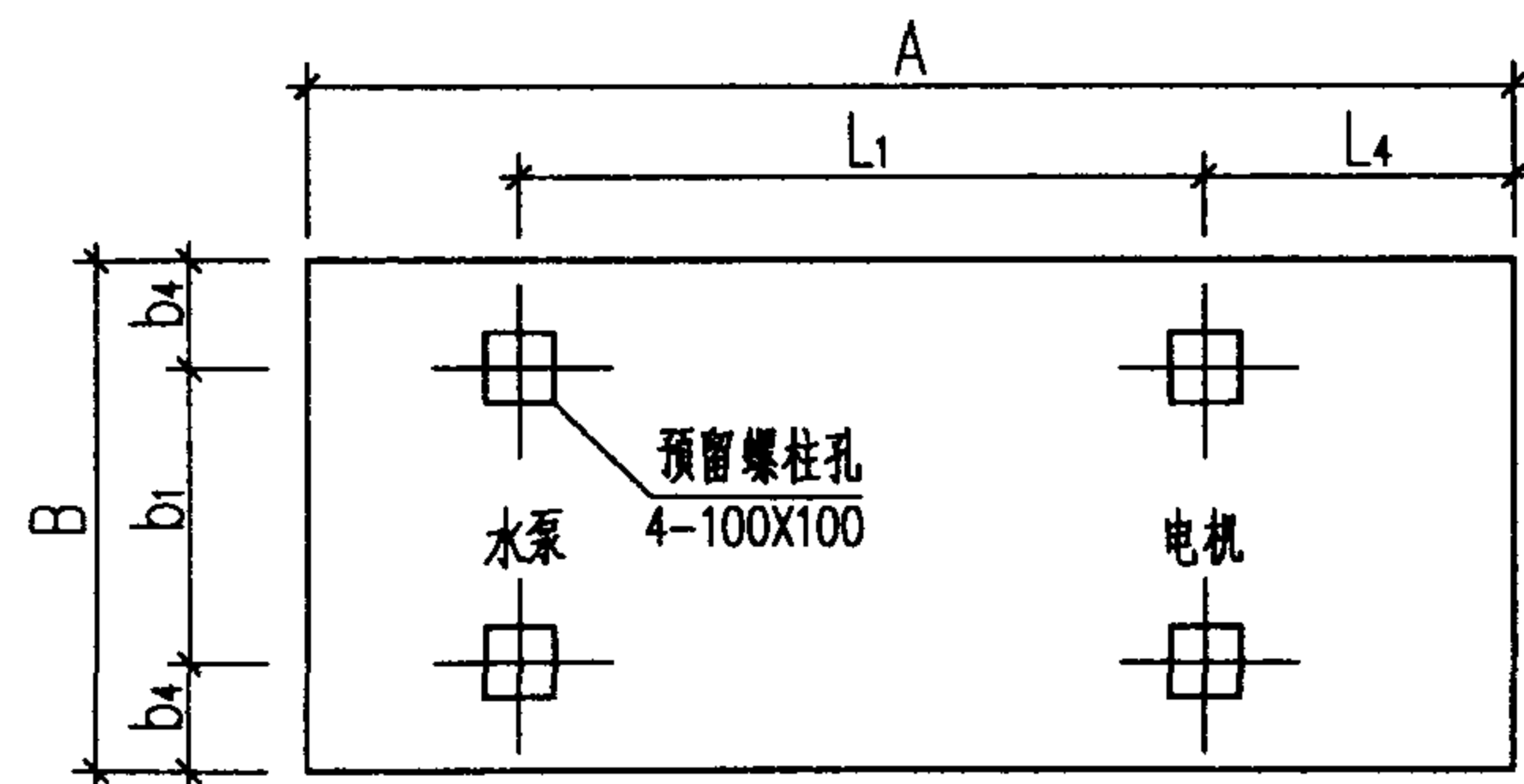
说明:水泵进、出水法兰尺寸详见04S204/69~74。

XBD(HW)系列 卧式、立式恒压消防泵外形尺寸表(六)		图集号	04S204
审核	校对	设计	页
李	李	李	81



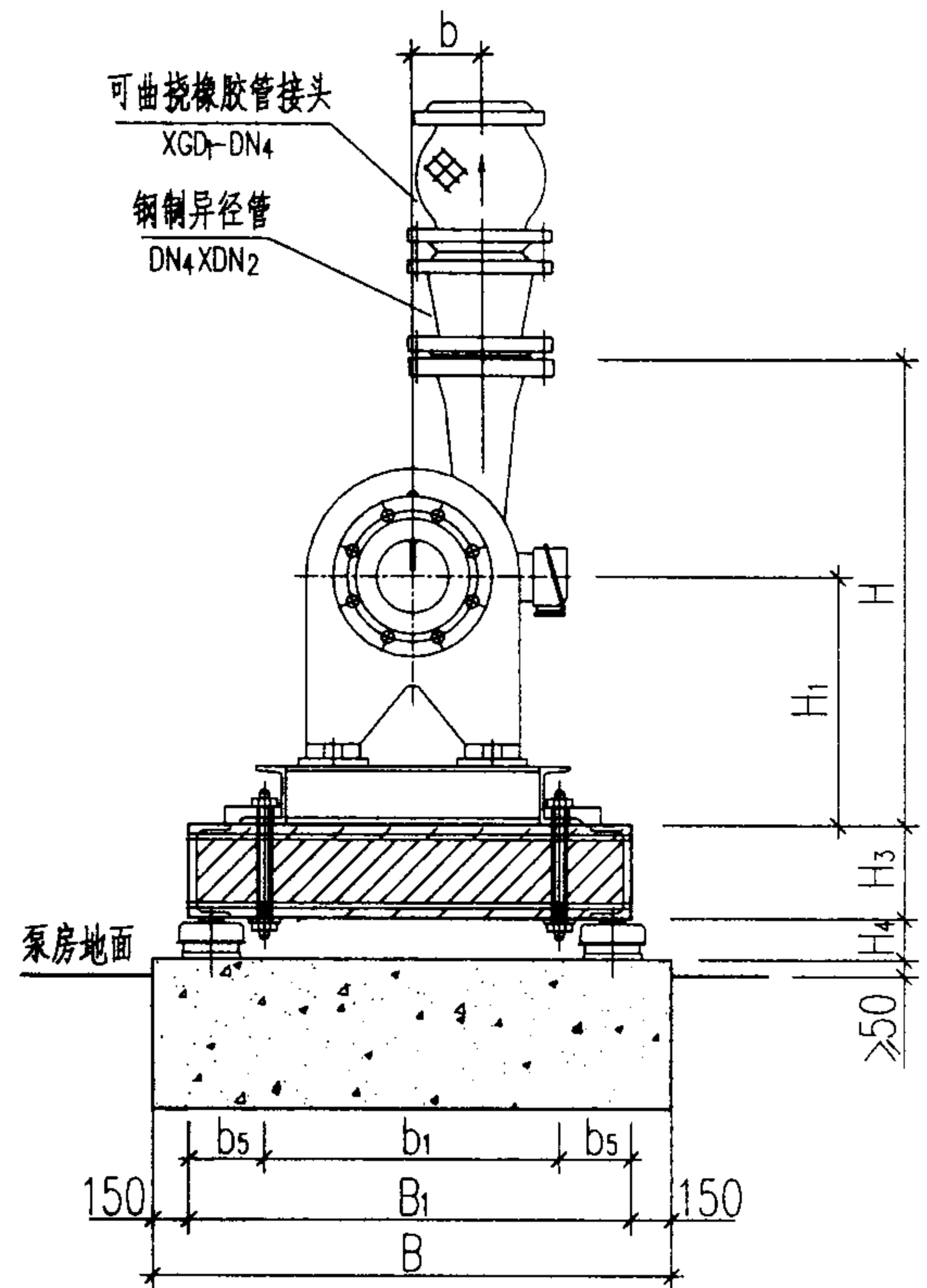
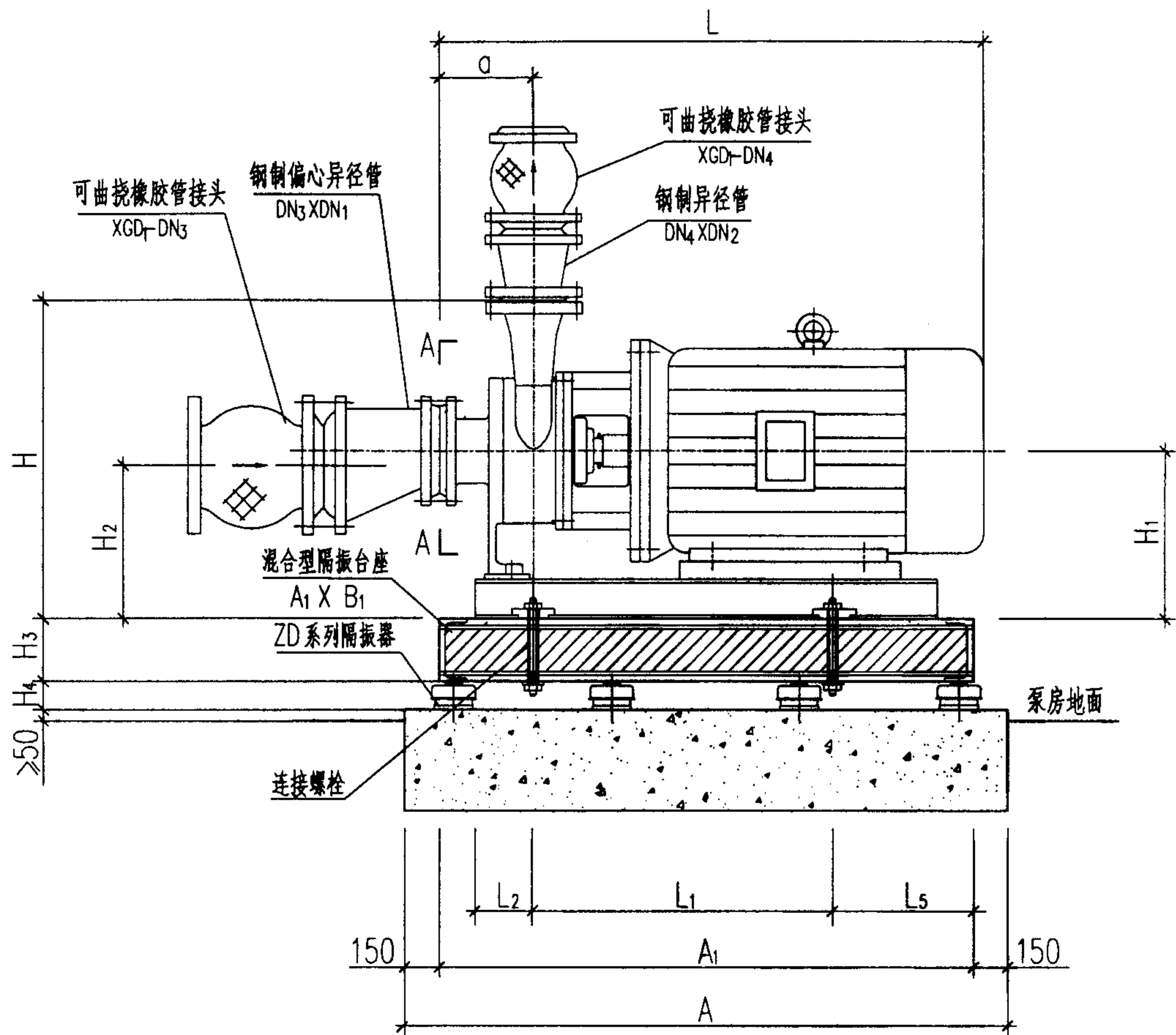
A向视图

说明：水泵进、出水法兰见04S204/75。

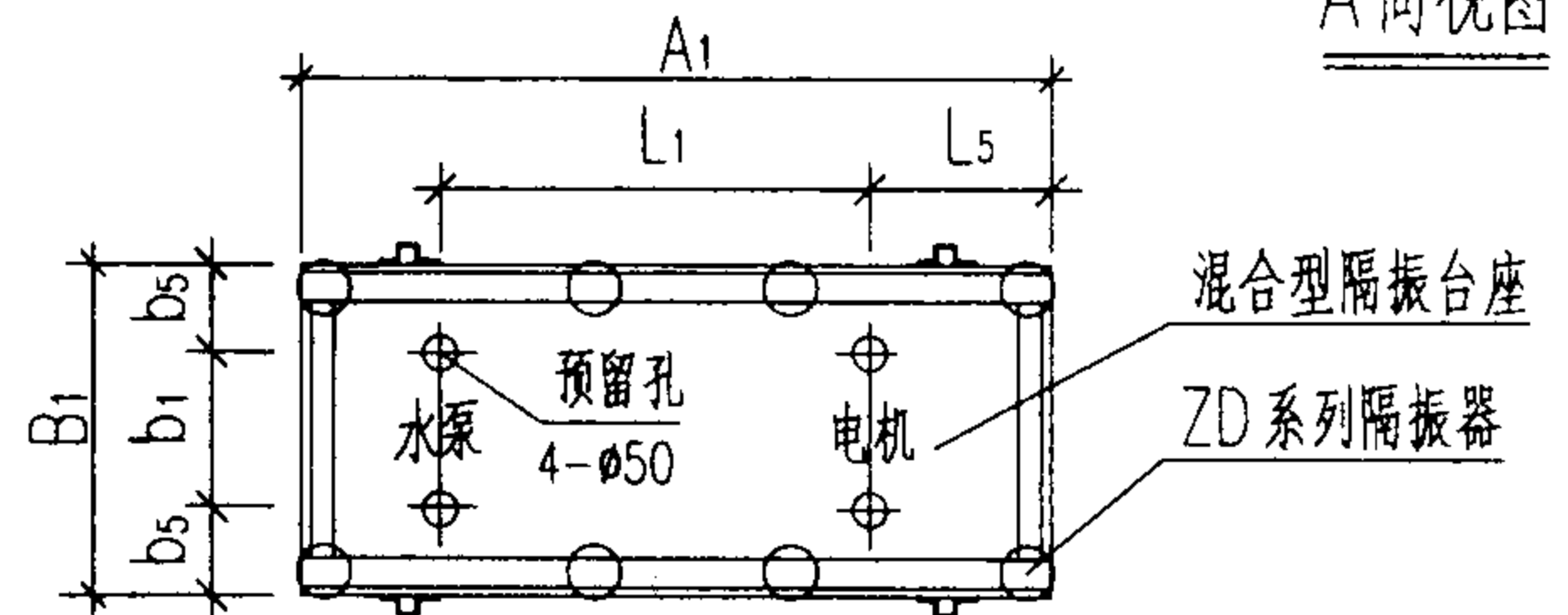


基础平面图

XBD(HW)系列 卧式恒压消防泵安装图(无隔振)		图集号	04S204
审核	李永平	校对	李永平
设计	李永平	页	82



A向视图



隔振器布置图

说明:

1. 隔振器放置于隔振台座和混凝土基础之间。安装时先在隔振台座下垫高度大于隔振器的木块 (不少于4块), 待水泵安装完后放入隔振器, 并卸去木块。调整隔振台座水平时, 可移动中间位置的隔振器。安装及调整时, 隔振台座上升或下降均需缓慢进行。
2. 本图隔振台座及隔振器按上海青浦环新减振器厂提供的技术资料编制。

XBD(HW)系列 卧式恒压消防泵安装图 (有隔振)		图集号	04S204
审核	李山亭	校对	郑江
设计	李山亭	页	83



# 安装尺寸表

序号	消防泵型号	L	L <sub>1</sub>	b <sub>1</sub>	H	H <sub>1</sub>	H <sub>2</sub>	a	b	可曲挠橡胶管接头		无 隔 振 安 装					有 隔 振 安 装												
										吸水口 DN <sub>3</sub>	出水口 DN <sub>4</sub>	L <sub>4</sub>	A	B	b <sub>4</sub>	地脚螺栓	L <sub>5</sub>	A	B	A <sub>1</sub>	B <sub>1</sub>	b <sub>5</sub>	H <sub>3</sub>	H <sub>4</sub>	连接螺栓	隔振台座 重量(Kg)	总重量 (Kg)	隔 振 器	
																												个数	型 号
1	XBD(HW) 4/10	670	285	370	425	280	262.5	155	80	XGD <sub>F</sub> -100	XGD <sub>F</sub> -100	205	750	650	140	4-M16X400	205	1050	950	750	650	140	100	65	4-M16X180	132	447	8	ZD-55
2	XBD(HW) 5/10	820	450	430	425	280	262.5	155	95			295	1000	700	135		295	1300	1000	1000	700	135	100	83		189	608	8	ZD-80
3	XBD(HW) 6/10	820	450	430	425	280	262.5	155	95			295	1000	700	135		295	1300	1000	1000	700	135	100	82		189	621	8	ZD-80
4	XBD(HW) 7/10	820	450	430	425	280	262.5	155	110			295	1000	700	135		295	1300	1000	1000	700	135	100	82		189	621	8	ZD-80
5	XBD(HW) 8/10	820	450	430	425	280	262.5	155	120			295	1000	700	135		295	1300	1000	1000	700	135	100	81		189	660	8	ZD-80
6	XBD(HW) 4/15	845	450	430	580	320	297.5	180	84	XGD <sub>F</sub> -125	XGD <sub>F</sub> -100	295	1000	700	135	4-M16X400	295	1300	1000	1000	700	135	100	101	4-M16X180	189	758	8	ZD-120
7	XBD(HW) 5/15	845	450	430	580	320	297.5	180	84			295	1000	700	135		295	1300	1000	1000	700	135	100	100		189	764	8	ZD-120
8	XBD(HW) 6/15	845	450	430	580	320	297.5	180	100			295	1000	700	135		295	1300	1000	1000	700	135	100	100		189	777	8	ZD-120
9	XBD(HW) 7/15	855	450	440	580	320	297.5	180	100			295	1000	700	130		295	1300	1000	1000	700	130	100	99		189	816	8	ZD-120
10	XBD(HW) 8/15	1020	500	490	580	320	297.5	180	115			295	1050	750	130		M20X400	295	1350	1050	1050	750	155	100		95	M20X180	213	964
11	XBD(HW) 4/20	890	450	430	580	320	285	180	84	XGD <sub>F</sub> -150	XGD <sub>F</sub> -125	295	1000	700	135	4-M16X400	295	1300	1000	1000	700	135	100	99	4-M16X180	189	829	8	ZD-120
12	XBD(HW) 5/20	915	450	440	580	320	285	180	84			295	1000	700	130		295	1300	1000	1000	700	130	100	98		189	855	8	ZD-120
13	XBD(HW) 6/20	1020	500	490	580	320	285	180	100			295	1050	750	130		295	1350	1050	1050	750	130	100	94		213	990	8	ZD-120
14	XBD(HW) 7/20	1020	500	490	580	320	285	180	100			295	1050	750	130		295	1350	1050	1050	750	130	100	94		213	996	8	ZD-120
15	XBD(HW) 8/20	1020	500	490	580	320	285	180	115			295	1050	750	130		295	1350	1050	1050	750	130	100	93		213	1022	8	ZD-120
16	XBD(HW) 9/20	1020	500	490	580	320	285	180	115			295	1050	750	130		295	1350	1050	1050	750	130	100	93		213	1029	8	ZD-120
17	XBD(HW)10/20	1090	550	540	700	400	365	180	130			300	1000	800	130		300	1400	1100	1100	800	130	100	100		238	1145	8	ZD-160
18	XBD(HW)11/20	1090	550	540	700	400	365	180	130			300	1000	800	130		300	1400	1100	1100	800	130	100	99		238	1158	8	ZD-160
19	XBD(HW)12/20	1180	580	590	700	400	365	180	140			320	1150	900	155		320	1450	1200	1150	900	155	100	95		279	1361	8	ZD-160
20	XBD(HW)13/20	1180	580	590	700	400	365	180	140			320	1150	900	155		320	1450	1200	1150	900	155	100	95		279	1374	8	ZD-160
21	XBD(HW)14/20	1255	700	650	700	400	365	180	153			337.5	1300	950	150		337.5	1600	1250	1300	950	150	100	93		333	1467	8	ZD-160

说明：安装图中L<sub>2</sub>、L<sub>3</sub>、b<sub>2</sub>、b<sub>3</sub>详见04S204/76~81。

XBD(HW)系列 卧式恒压消防泵安装尺寸表(一)		图集号	04S204
审核	设计	页	84



# 安 装 尺 寸 表

序号	消防泵型号	L	L <sub>1</sub>	b <sub>1</sub>	H	H <sub>1</sub>	H <sub>2</sub>	a	b	可曲挠橡胶管接头		无 隔 振 安 装					有 隔 振 安 装												
										吸水口 DN <sub>3</sub>	出水口 DN <sub>4</sub>	L <sub>4</sub>	A	B	b <sub>4</sub>	地脚螺栓	L <sub>5</sub>	A	B	A <sub>1</sub>	B <sub>1</sub>	b <sub>5</sub>	H <sub>3</sub>	H <sub>4</sub>	连接螺栓	隔振台座 重量(Kg)	总重量 (Kg)	隔 振 器	
22	XBD(HW) 4/30	1070	550	540	670	370	320	185	180	XGD <sub>r</sub> -200	XGD <sub>r</sub> -150	300	1100	800	130	4-M20X400	300	1400	1100	1100	800	130	100	96	4-M20X180	238	1315	8	ZD-160
23	XBD(HW) 5/30	1070	550	540	670	370	320	185	180			300	1100	800	130		300	1400	1100	1100	800	130	100	96		238	1321	8	ZD-160
24	XBD(HW) 6/30	1095	550	540	670	370	320	185	94			300	1100	800	130		300	1400	1100	1100	800	130	100	96		238	1347	8	ZD-160
25	XBD(HW) 7/30	1095	550	540	670	370	320	185	94			300	1100	800	130		300	1400	1100	1100	800	130	100	96		238	1360	8	ZD-160
26	XBD(HW) 8/30	1185	580	590	670	370	320	185	115			320	1150	900	155		320	1450	1200	1150	900	155	100	94		279	1401	8	ZD-160
27	XBD(HW) 9/30	1185	580	590	670	370	320	185	115			320	1150	900	155		320	1450	1200	1150	900	155	100	115		279	1596	8	ZD-240
28	XBD(HW)10/30	1260	700	650	740	440	390	185	130			337.5	1300	950	150		337.5	1600	1250	1300	950	150	100	114		333	1663	8	ZD-240
29	XBD(HW)11/30	1260	700	650	740	440	390	185	130			337.5	1300	950	150		337.5	1600	1250	1300	950	150	100	114		333	1676	8	ZD-240
30	XBD(HW)12/30	1275	700	650	765	440	390	150	148			337.5	1300	950	150		337.5	1600	1250	1300	950	150	100	114		333	1683	8	ZD-240
31	XBD(HW)13/30	1275	700	650	765	440	390	150	148			337.5	1300	950	150		337.5	1600	1250	1300	950	150	100	114		333	1689	8	ZD-240
32	XBD(HW)14/30	1275	700	650	765	440	390	150	148			337.5	1300	950	150		337.5	1600	1250	1300	950	150	100	114		333	1702	8	ZD-240
33	XBD(HW)15/30	1275	700	650	765	440	390	150	148			337.5	1300	950	150		337.5	1600	1250	1300	950	150	100	114		333	1715	8	ZD-240
34	XBD(HW)16/30	1490	870	710	805	480	430	150	160			330	1500	1000	145		330	1800	1300	1500	1000	145	100	137		405	2385	8	ZD-320
35	XBD(HW)17/30	1490	870	710	805	480	430	150	160			330	1500	1000	145		330	1800	1300	1500	1000	145	100	137		405	2385	8	ZD-320
36	XBD(HW)18/30	1490	870	710	805	480	430	150	160	330	1500	1000	145	330	1800	1300	1500	1000	145	100	137	405	2392	8	ZD-320				
37	XBD(HW)19/30	1550	870	710	805	480	430	150	175	330	1500	1000	145	330	1800	1300	1500	1000	145	100	137	405	2398	8	ZD-320				
38	XBD(HW)20/30	1550	870	710	805	480	430	150	175	330	1500	1000	145	330	1800	1300	1500	1000	145	100	137	405	2411	8	ZD-320				
39	XBD(HW) 4/40	1115	550	540	670	370	295	185	176	XGD <sub>r</sub> -250	XGD <sub>r</sub> -200	300	1100	800	130	4-M20X500	300	1400	1100	1100	800	130	100	93	4-M20X180	238	1451	8	ZD-160
40	XBD(HW) 5/40	1115	550	540	670	370	295	185	176			300	1100	800	130		300	1400	1100	1100	800	130	100	93		238	1477	8	ZD-160
41	XBD(HW) 6/40	1210	580	590	670	370	295	185	212			320	1150	900	155		320	1450	1200	1150	900	155	100	116		279	1531	8	ZD-240
42	XBD(HW) 7/40	1210	580	590	670	370	295	185	212			320	1150	900	155		320	1450	1200	1150	900	155	100	116		279	1583	8	ZD-240

说明：安装图中L<sub>2</sub>、L<sub>3</sub>、b<sub>2</sub>、b<sub>3</sub>详见04S204/76~81。

XBD(HW)系列 卧式恒压消防泵安装尺寸表(二)		图集号	04S204
审核	校对	设计	页
李	李	李	85

# 安装尺寸表

序号	消防泵型号	L	L <sub>1</sub>	b <sub>1</sub>	H	H <sub>1</sub>	H <sub>2</sub>	a	b	可由挠橡胶管接头		无 隔 振 安 装					有 隔 振 安 装												
										吸水口 DN <sub>3</sub>	出水口 DN <sub>4</sub>	L <sub>4</sub>	A	B	b <sub>4</sub>	地脚螺栓	L <sub>5</sub>	A	B	A <sub>1</sub>	B <sub>1</sub>	b <sub>5</sub>	H <sub>3</sub>	H <sub>4</sub>	连接螺栓	隔振台座 重量(Kg)	总重量 (Kg)	隔 振 器	
																												个数	型 号
43	XBD(HW) 8/40	1285	700	650	740	440	365	150	115			337.5	1300	950	150	4-M20X400	337.5	1600	1250	1300	950	150	100	115	4-M20X180	333	1650	8	ZD-240
44	XBD(HW) 9/40	1285	700	650	740	440	365	150	120			337.5	1300	950	150	4-M20X400	337.5	1600	1250	1300	950	150	100	114	4-M20X180	333	1689	8	ZD-240
45	XBD(HW)10/40	1530	870	710	930	480	405	150	120			330	1500	1000	145	4-M24X500	330	1800	1300	1500	1000	145	100	113	4-M24X180	405	1787	8	ZD-240
46	XBD(HW)11/40	1530	870	710	930	480	405	150	120			330	1500	1000	145	4-M24X500	330	1800	1300	1500	1000	145	100	139	4-M24X180	405	2236	8	ZD-320
47	XBD(HW)12/40	1530	870	710	930	480	405	150	145			330	1500	1000	145	4-M24X500	330	1800	1300	1500	1000	145	100	139	4-M24X180	405	2249	8	ZD-320
48	XBD(HW)13/40	1530	870	710	930	480	405	150	145			330	1500	1000	145	4-M24X500	330	1800	1300	1500	1000	145	100	139	4-M24X180	405	2255	8	ZD-320
49	XBD(HW)14/40	1530	870	710	930	480	405	150	145			330	1500	1000	145	4-M24X500	330	1800	1300	1500	1000	145	100	139	4-M24X180	405	2262	8	ZD-320
50	XBD(HW)15/40	1550	870	710	930	480	405	150	155			330	1500	1000	145	4-M24X500	330	1800	1300	1500	1000	145	100	136	4-M24X180	405	2489	8	ZD-320
51	XBD(HW)16/40	1550	870	710	930	480	405	150	155			330	1500	1000	145	4-M24X500	330	1800	1300	1500	1000	145	100	136	4-M24X180	405	2496	8	ZD-320
52	XBD(HW)17/40	1550	870	710	930	480	405	150	155			330	1500	1000	145	4-M24X500	330	1800	1300	1500	1000	145	100	136	4-M24X180	405	2509	8	ZD-320
53	XBD(HW)18/40	1550	870	710	930	480	405	150	175			330	1500	1000	145	4-M24X500	330	1800	1300	1500	1000	145	100	136	4-M24X180	405	2515	8	ZD-320
54	XBD(HW)19/40	1550	870	710	930	480	405	150	175			330	1500	1000	145	4-M24X500	330	1800	1300	1500	1000	145	100	136	4-M24X180	405	2528	8	ZD-320
55	XBD(HW)20/40	1550	870	710	930	480	405	150	175			330	1500	1000	145	4-M24X500	330	1800	1300	1500	1000	145	100	136	4-M24X180	405	2567	8	ZD-320
56	XBD(HW) 4/50	1195	580	590	800	460	397.5	190	165			320	1150	900	155	4-M24X500	320	1450	1200	1150	900	155	100	136	4-M24X180	279	1578	8	ZD-240
57	XBD(HW) 5/50	1195	580	590	800	460	397.5	190	165			320	1150	900	155	4-M24X500	320	1450	1200	1150	900	155	100	115	4-M24X180	279	1604	8	ZD-240
58	XBD(HW) 6/50	1265	700	650	800	460	397.5	190	200			300	1300	950	150	4-M24X500	337.5	1600	1250	1300	950	150	100	109	4-M24X180	333	2016	8	ZD-240
59	XBD(HW) 7/50	1265	700	650	800	460	397.5	190	200			337.5	1300	950	150	4-M24X500	337.5	1600	1250	1300	950	150	100	109	4-M24X180	333	2022	8	ZD-240
60	XBD(HW) 8/50	1305	700	650	880	480	417.5	180	220			337.5	1300	950	150	4-M24X500	337.5	1600	1250	1300	950	150	100	109	4-M24X180	333	2035	8	ZD-240
61	XBD(HW) 9/50	1520	870	710	880	480	417.5	180	130			330	1500	1000	145	4-M24X500	330	1800	1300	1500	1000	145	100	135	4-M24X180	405	2666	8	ZD-320
62	XBD(HW)10/50	1520	870	710	880	480	417.5	180	130			330	1500	1000	145	4-M24X500	330	1800	1300	1500	1000	145	100	135	4-M24X180	405	2679	8	ZD-320
63	XBD(HW)11/50	1520	870	710	880	480	417.5	180	130			330	1500	1000	145	4-M24X500	330	1800	1300	1500	1000	145	100	135	4-M24X180	405	2686	8	ZD-320

说明：安装图中L<sub>2</sub>、L<sub>3</sub>、b<sub>2</sub>、b<sub>3</sub>详见04S204/76~81。

XBD(HW)系列 卧式恒压消防泵安装尺寸表(三)			图集号	04S204
审核	泰山亭	校对	设计	页 86

# 安装尺寸表

序号	消防泵型号	L	L <sub>1</sub>	b <sub>1</sub>	H	H <sub>1</sub>	H <sub>2</sub>	a	b	可曲挠橡胶管接头		无隔振安装					有隔振安装												
										吸水口 DN <sub>3</sub>	出水口 DN <sub>4</sub>	L <sub>4</sub>	A	B	b <sub>4</sub>	地脚螺栓	L <sub>5</sub>	A	B	A <sub>1</sub>	B <sub>1</sub>	b <sub>5</sub>	H <sub>3</sub>	H <sub>4</sub>	连接螺栓	隔振台座 重量(Kg)	总重量 (Kg)	隔振器	
																												个数	型号
64	XBD(HW)12/50	1580	870	710	880	480	417.5	180	148	XGD <sub>r</sub> -250	XGD <sub>r</sub> -200	330	1500	1000	145	4-M24X500	330	1800	1300	1500	1000	145	120	134	4-M24X180	486	2773	8	ZD-320
65	XBD(HW)13/50	1580	870	710	880	480	417.5	180	148			330	1500	1000	145		330	1800	1300	1500	1000	145	120	134		486	2773	8	ZD-320
66	XBD(HW)14/50	1580	870	710	880	480	417.5	180	148			330	1500	1000	145		330	1800	1300	1500	1000	145	120	132		486	2916	8	ZD-320
67	XBD(HW)15/50	1580	870	710	880	480	417.5	180	148			330	1500	1000	145		330	1800	1300	1500	1000	145	120	132		486	2916	8	ZD-320
68	XBD(HW)16/50	1580	870	710	880	480	417.5	180	148			330	1500	1000	145		330	1800	1300	1500	1000	145	120	132		486	2929	8	ZD-320
69	XBD(HW)17/50	1580	870	710	880	480	417.5	180	175			330	1500	1000	145		330	1800	1300	1500	1000	145	120	139		486	3105	8	ZD-480
70	XBD(HW)18/50	1580	870	710	880	480	417.5	180	175			330	1500	1000	145		330	1800	1300	1500	1000	145	120	139		486	3111	8	ZD-480
71	XBD(HW)19/50	1580	870	710	880	480	417.5	180	175			330	1500	1000	145		330	1800	1300	1500	1000	145	120	139		486	3124	8	ZD-480
72	XBD(HW)20/50	1580	870	710	880	480	417.5	180	175			330	1500	1000	145		330	1800	1300	1500	1000	145	120	138		486	3131	8	ZD-480
73	XBD(HW) 4/60	1195	580	590	820	480	417.5	190	165			XGD <sub>r</sub> -250	XGD <sub>r</sub> -200	320	1150		900	155	4-M24X500	320	1450	1200	1150	900		155	100	114	4-M24X180
74	XBD(HW) 5/60	1265	700	650	820	480	417.5	190	165	337.5	1300			950	150	337.5	1600	1250		1300	950	150	100	109	333	2022	8	ZD-240	
75	XBD(HW) 6/60	1265	700	650	820	480	417.5	190	200	337.5	1300			950	150	337.5	1600	1250		1300	950	150	100	109	333	2048	8	ZD-240	
76	XBD(HW) 7/60	1315	700	650	820	480	417.5	190	200	337.5	1300			950	150	337.5	1600	1250		1300	950	150	100	109	333	2061	8	ZD-240	
77	XBD(HW) 8/60	1550	870	710	930	480	417.5	200	240	330	1500			1000	145	330	1800	1300		1500	1000	145	100	136	405	2575	8	ZD-320	
78	XBD(HW) 9/60	1550	870	710	930	480	417.5	200	240	330	1500			1000	145	330	1800	1300		1500	1000	145	100	135	405	2588	8	ZD-320	
79	XBD(HW)10/60	1600	870	710	930	480	417.5	200	135	330	1500			1000	145	330	1800	1300		1500	1000	145	120	132	486	2890	8	ZD-320	
80	XBD(HW)11/60	1600	870	710	930	480	417.5	200	135	330	1500			1000	145	330	1800	1300		1500	1000	145	120	132	486	2916	8	ZD-320	
81	XBD(HW)12/60	1560	870	710	930	480	417.5	200	135	330	1500			1000	145	330	1800	1300		1500	1000	145	120	132	486	2929	8	ZD-320	
82	XBD(HW)13/60	1560	870	710	930	480	417.5	200	135	330	1500			1000	145	330	1800	1300		1500	1000	145	120	132	486	2942	8	ZD-320	
83	XBD(HW)14/60	1560	870	710	930	480	417.5	200	155	330	1500	1000	145	330	1800	1300	1500	1000	145	120	131	486	3033	8	ZD-320				

说明：安装图中L<sub>2</sub>、L<sub>3</sub>、b<sub>2</sub>、b<sub>3</sub>详见04S204/76~81。

XBD(HW)系列 卧式恒压消防泵安装尺寸表(四)		图集号	04S204
审核	校对	设计	页
			87

# 安装尺寸表

序号	消防泵型号	L	L <sub>1</sub>	b <sub>1</sub>	H	H <sub>1</sub>	H <sub>2</sub>	a	b	可由橡胶管接头		无 隔 振 安 装				有 隔 振 安 装													
										吸水口 DN <sub>3</sub>	出水口 DN <sub>4</sub>	L <sub>4</sub>	A	B	b <sub>4</sub>	地脚螺栓	L <sub>5</sub>	A	B	A <sub>1</sub>	B <sub>1</sub>	b <sub>5</sub>	H <sub>3</sub>	H <sub>4</sub>	连接螺栓	隔振台座 重量(Kg)	总重量 (Kg)	隔 振 器	
																												个数	型 号
84	XBD(HW)15/60	1560	870	710	930	480	417.5	200	155	XGD <sub>r</sub> -250	XGD <sub>r</sub> -200	330	1500	1000	145	4-M24X500	330	1800	1300	1500	1000	145	120	139	4-M24X180	486	3046	8	ZD-480
85	XBD(HW)16/60	1560	870	710	930	480	417.5	200	155			330	1500	1000	145		330	1800	1300	1500	1000	145	120	138		486	3131	8	ZD-480
86	XBD(HW)17/60	1560	870	710	930	480	417.5	200	155			330	1500	1000	145		330	1800	1300	1500	1000	145	120	138		486	3137	8	ZD-480
87	XBD(HW)18/60	1685	1000	830	940	540	417.5	200	175			400	1700	1150	160		400	2000	1400	1700	1100	135	120	138		606	3270	8	ZD-480
88	XBD(HW)19/60	1685	1000	830	940	540	417.5	200	175			400	1700	1150	160		400	2000	1400	1700	1100	135	120	136		606	3426	8	ZD-480
89	XBD(HW)20/60	1685	1000	830	940	540	417.5	200	175			400	1700	1150	160		400	2000	1400	1700	1100	135	120	136		606	3491	8	ZD-480
90	XBD(HW) 4/70	1265	700	650	960	480	430	190	162	XGD <sub>r</sub> -250	XGD <sub>r</sub> -250	337.5	1300	950	150	4-M24X500	337.5	1600	1250	1300	950	150	100	137	4-M24X180	333	2404	8	ZD-320
91	XBD(HW) 5/70	1265	700	650	960	480	430	190	162			337.5	1300	950	150		337.5	1600	1250	1300	950	150	100	137		333	2417	8	ZD-320
92	XBD(HW) 6/70	1335	700	650	1030	480	430	210	220			337.5	1300	950	150		337.5	1600	1250	1300	950	150	100	136		333	2560	8	ZD-320
93	XBD(HW) 7/70	1550	870	710	1030	480	430	210	220			330	1500	1000	145		330	1800	1300	1500	1000	145	120	134		486	2739	8	ZD-320
94	XBD(HW) 8/70	1610	870	710	1030	480	430	210	220			330	1500	1000	145		330	1800	1300	1500	1000	145	120	132		486	2973	8	ZD-320
95	XBD(HW) 9/70	1610	870	710	1030	480	430	210	225			330	1500	1000	145		330	1800	1300	1500	1000	145	120	132		486	2986	8	ZD-320
96	XBD(HW)10/70	1570	870	710	1030	480	430	210	225			330	1500	1000	145		330	1800	1300	1500	1000	145	120	139		486	3038	8	ZD-480
97	XBD(HW)11/70	1570	870	710	940	480	430	210	140			330	1500	1000	145		330	1800	1300	1500	1000	145	120	139		486	3051	8	ZD-480
98	XBD(HW)12/70	1570	870	710	940	480	430	210	140			330	1500	1000	145		330	1800	1300	1500	1000	145	120	139		486	3064	8	ZD-480
99	XBD(HW)13/70	1570	870	710	940	480	430	210	140			330	1500	1000	145		330	1800	1300	1500	1000	145	120	139		486	3077	8	ZD-480
100	XBD(HW)14/70	1570	870	710	940	480	430	210	140			330	1500	1000	145		330	1800	1300	1500	1000	145	120	137		486	3402	8	ZD-480
101	XBD(HW)15/70	1800	1000	830	980	540	490	210	160			400	1700	1150	160		400	2000	1400	1700	1100	135	120	136		606	3535	8	ZD-480
102	XBD(HW)16/70	1800	1000	830	980	540	490	210	160			400	1700	1150	160		400	2000	1400	1700	1100	135	120	136		606	3548	8	ZD-480
103	XBD(HW)17/70	1800	1000	830	980	540	490	210	160	400	1700	1150	160	400	2000	1400	1700	1100	135	120	136	606	3548	8	ZD-480				

说明：安装图中L<sub>2</sub>、L<sub>3</sub>、b<sub>2</sub>、b<sub>3</sub>详见04S204/76~81。

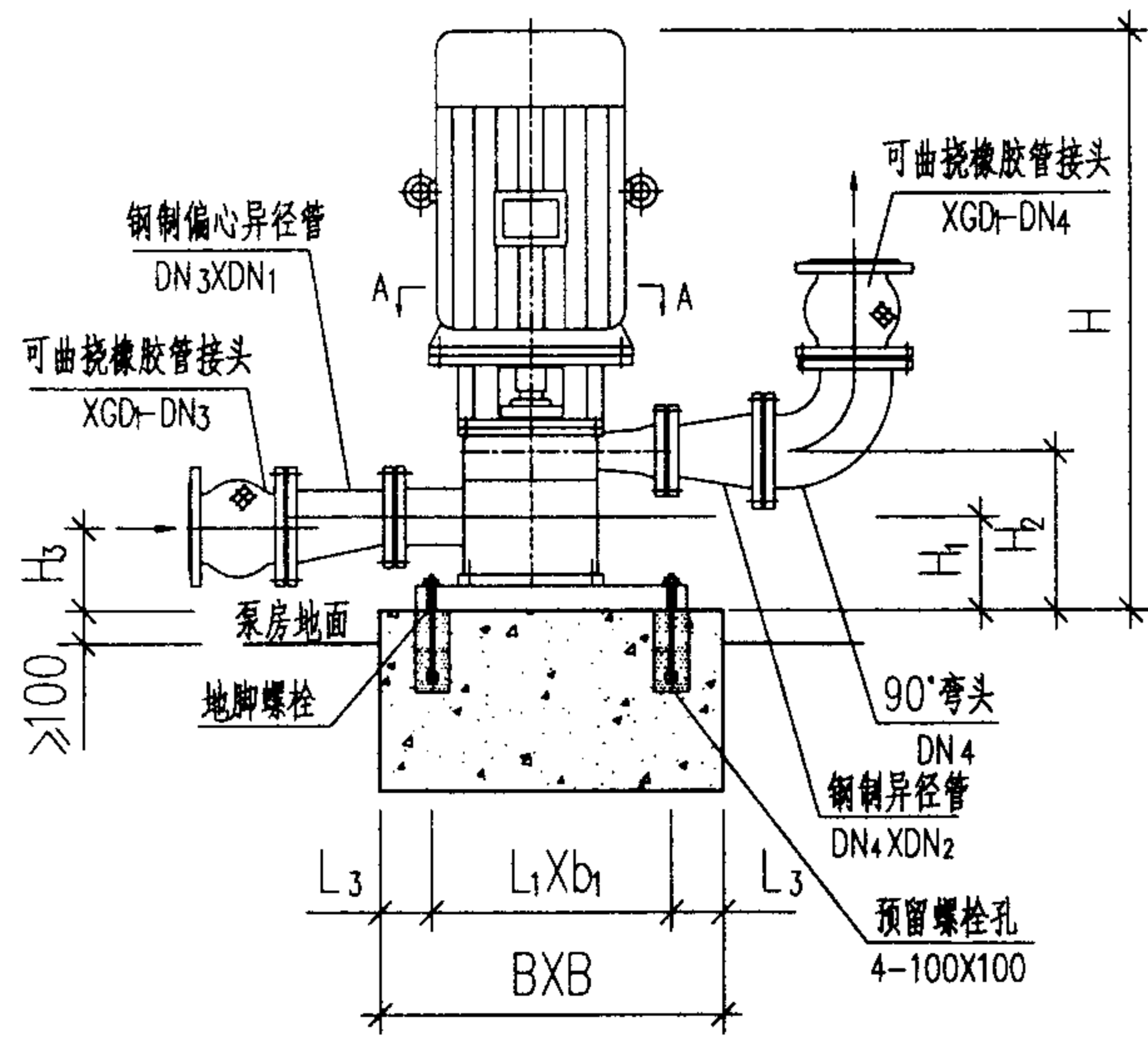
XBD(HW)系列 卧式恒压消防泵安装尺寸表(五)		图集号	04S204
审核	设计	页	88

# 安装尺寸表

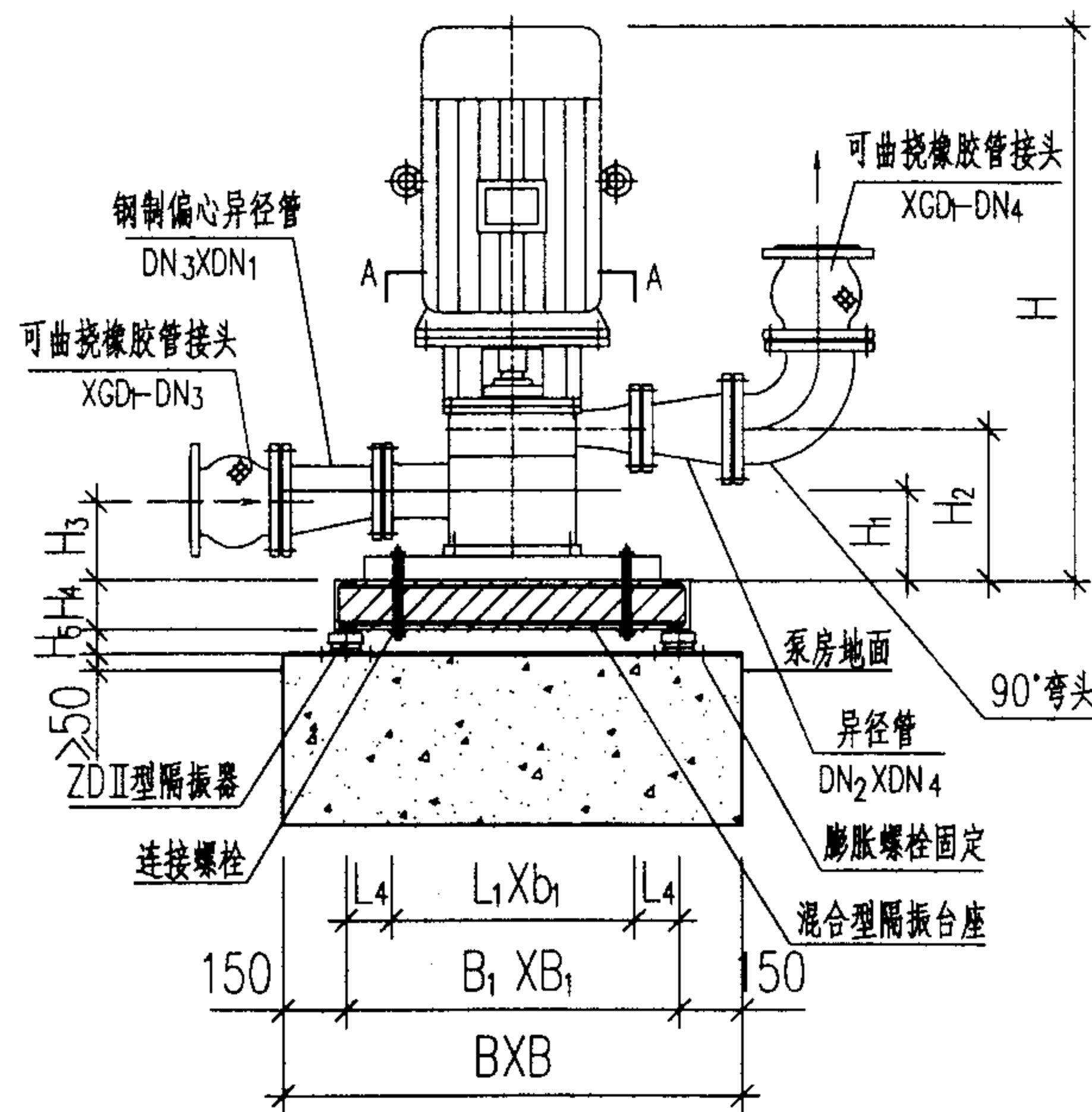
序号	消防泵型号	L	L <sub>1</sub>	b <sub>1</sub>	H	H <sub>1</sub>	H <sub>2</sub>	a	b	可曲挠橡胶管接头		无隔振安装				有隔振安装													
										吸水口 DN <sub>3</sub>	出水口 DN <sub>4</sub>	L <sub>4</sub>	A	B	b <sub>4</sub>	地脚螺栓	L <sub>5</sub>	A	B	A <sub>1</sub>	B <sub>1</sub>	b <sub>5</sub>	H <sub>3</sub>	H <sub>4</sub>	连接螺栓	隔振台座 重量(Kg)	总重量 (Kg)	隔振器	
																												个数	型号
104	XBD(HW)18/70	1800	1000	830	980	540	490	210	160	XGD-250	XGD-250	400	1700	1150	160	4-M24X500	400	2000	1400	1700	1100	135	120	135	4-M24X180	606	3561	8	ZD-480
105	XBD(HW)19/70	1800	1000	830	980	540	490	210	160			400	1700	1150	160		400	2000	1400	1700	1100	135	120	135		606	3600	8	ZD-480
106	XBD(HW)20/70	1800	1000	830	980	540	490	210	160			400	1700	1150	160		400	2000	1400	1700	1100	135	120	135		606	3613	8	ZD-480
107	XBD(HW) 4/80	1310	700	650	1000	480	430	220	165	XGD-250	XGD-250	337.5	1300	950	150	4-M24X500	337.5	1600	1250	1300	950	150	100	107	4-M24X180	333	2131	8	ZD-240
108	XBD(HW) 5/80	1360	700	650	1000	480	430	220	165			337.5	1300	950	150		337.5	1600	1250	1300	950	150	100	107		333	2157	8	ZD-240
109	XBD(HW) 6/80	1560	870	710	1060	480	430	220	220			330	1500	1000	145		330	1800	1300	1500	1000	145	120	133		486	2882	8	ZD-320
110	XBD(HW) 7/80	1560	870	710	1060	480	430	220	220			330	1500	1000	145		330	1800	1300	1500	1000	145	120	132		486	2895	8	ZD-320
111	XBD(HW) 8/80	1620	870	710	1060	480	430	220	220			330	1500	1000	145		330	1800	1300	1500	1000	145	120	139		486	3116	8	ZD-480
112	XBD(HW) 9/80	1620	870	710	1040	480	430	220	280			330	1500	1000	145		330	1800	1300	1500	1000	145	120	139		486	3129	8	ZD-480
113	XBD(HW)10/80	1620	870	710	1040	480	430	220	280			330	1500	1000	145		330	1800	1300	1500	1000	145	120	138		486	3142	8	ZD-480
114	XBD(HW)11/80	1620	870	710	1040	480	430	220	280			330	1500	1000	145		330	1800	1300	1500	1000	145	120	138		486	3155	8	ZD-480
115	XBD(HW)12/80	1620	870	710	1040	480	430	220	280			330	1500	1000	145		330	1800	1300	1500	1000	145	120	138		486	3168	8	ZD-480
116	XBD(HW)13/80	1810	1000	830	1020	540	490	220	140			XGD-250	XGD-250	400	1700		1150	160	4-M24X500	400	2000	1400	1700	1100		135	120	137	4-M24X180
117	XBD(HW)14/80	1810	1000	830	1020	540	490	220	140	400	1700			1150	160	400	2000	1400		1700	1100	135	120	135	606	3561	8	ZD-480	
118	XBD(HW)15/80	1810	1000	830	1020	540	490	220	140	400	1700			1150	160	400	2000	1400		1700	1100	135	120	135	606	3574	8	ZD-480	
119	XBD(HW)16/80	1810	1000	830	1020	540	490	220	140	400	1700			1150	160	400	2000	1400		1700	1100	135	120	135	606	3587	8	ZD-480	
120	XBD(HW)17/80	1810	1000	830	1000	540	490	220	165	400	1700			1150	160	400	2000	1400		1700	1100	135	120	135	606	3600	8	ZD-480	
121	XBD(HW)18/80	1810	1000	830	1000	540	490	220	165	400	1700			1150	160	400	2000	1400		1700	1100	135	120	135	606	3665	8	ZD-480	
122	XBD(HW)19/80	1810	1000	830	1000	540	490	220	165	400	1700			1150	160	400	2000	1400		1700	1100	135	120	135	606	3678	8	ZD-480	
123	XBD(HW)20/80	1810	1000	830	1000	540	490	220	165	400	1700			1150	160	400	2000	1400		1700	1100	135	120	134	606	3704	8	ZD-480	

说明：安装图中L<sub>2</sub>、L<sub>3</sub>、b<sub>2</sub>、b<sub>3</sub>详见04S204/76~81。

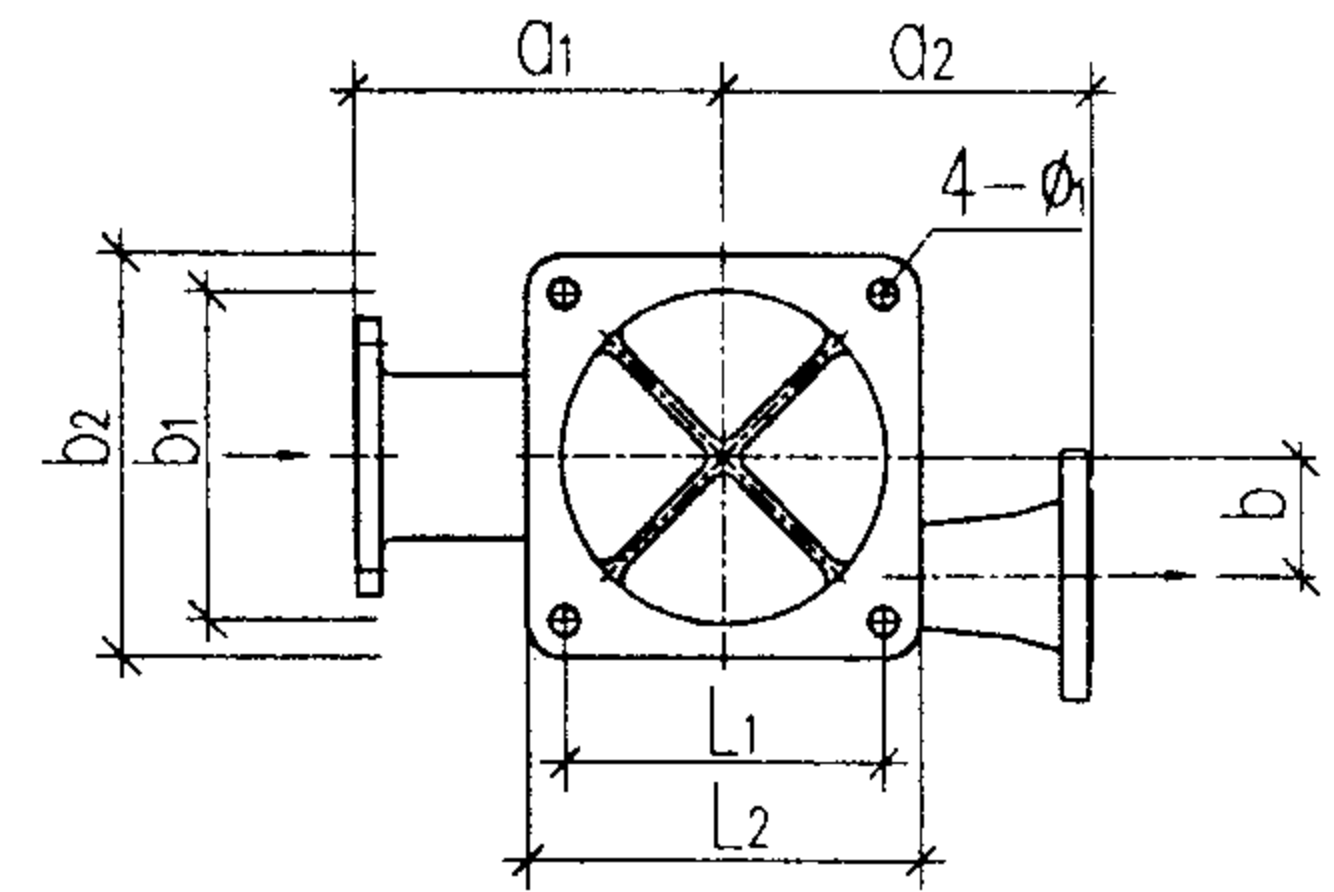
XBD(HW)系列 卧式恒压消防泵安装尺寸表(六)		图集号	04S204
审核	校对	设计	页
			89



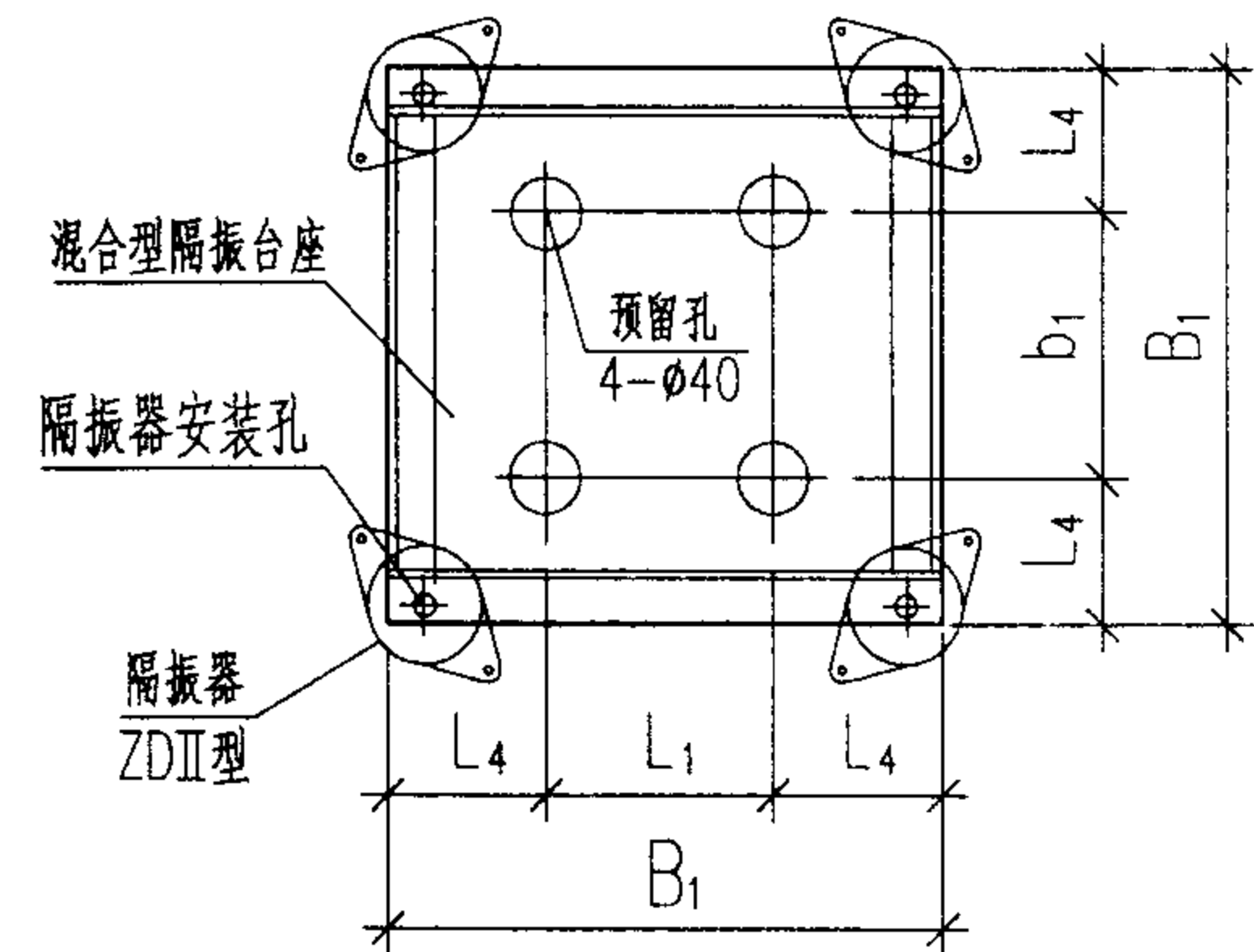
无隔振安装



有隔振安装



A-A 视图  
(仅泵体部分)



隔振器布置图

说明:

1. 隔振器放置于隔振台座和混凝土基础之间, 需上下固定。安装时先在隔振台座下垫高度大于隔振器的木块(不少于4块), 待水泵安装完毕后放入隔振器, 并卸去木块, 按要求调整隔振台座水平。安装及调整时, 隔振台座上升或下降均需缓慢进行。
2. 本图隔振台座及隔振器按上海青浦环新减振器厂提供的技术资料编制。

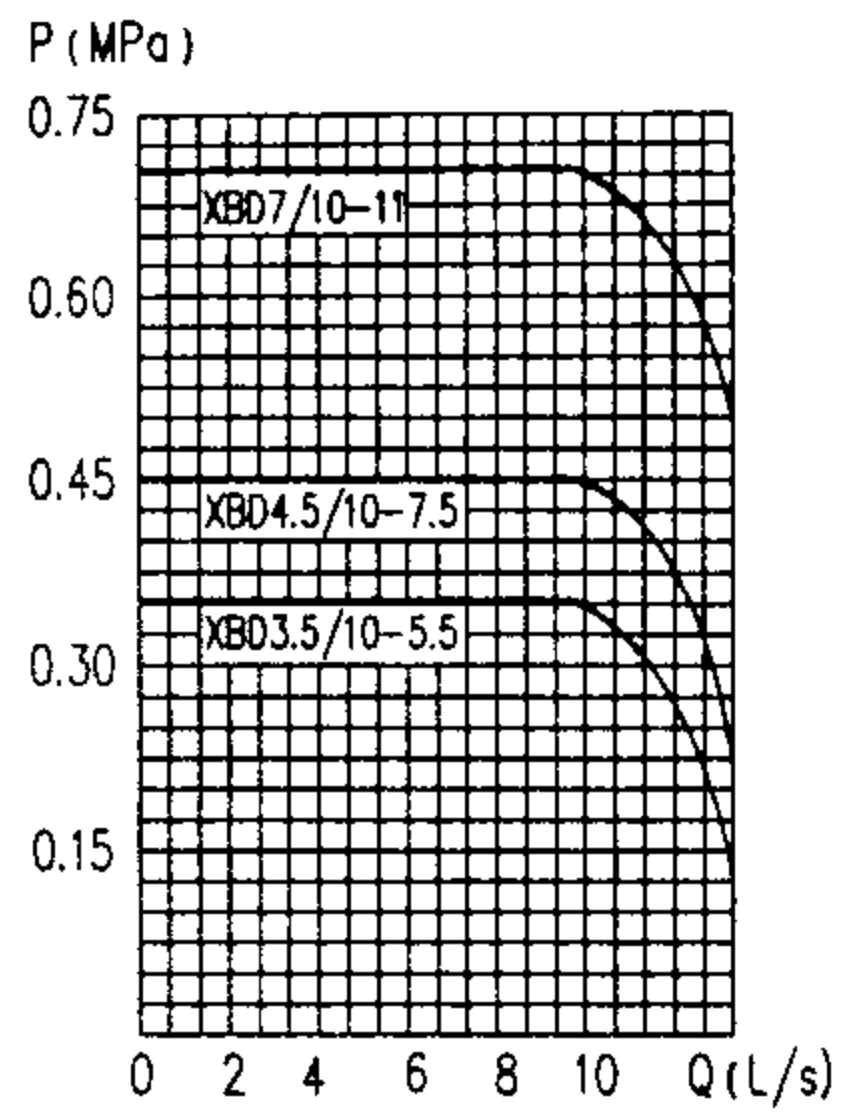
XBD(HL)系列 立式恒压消防泵安装图(无隔振、有隔振)		图集号	04S204
审核	李永	校对	李永
设计	李永	页	90



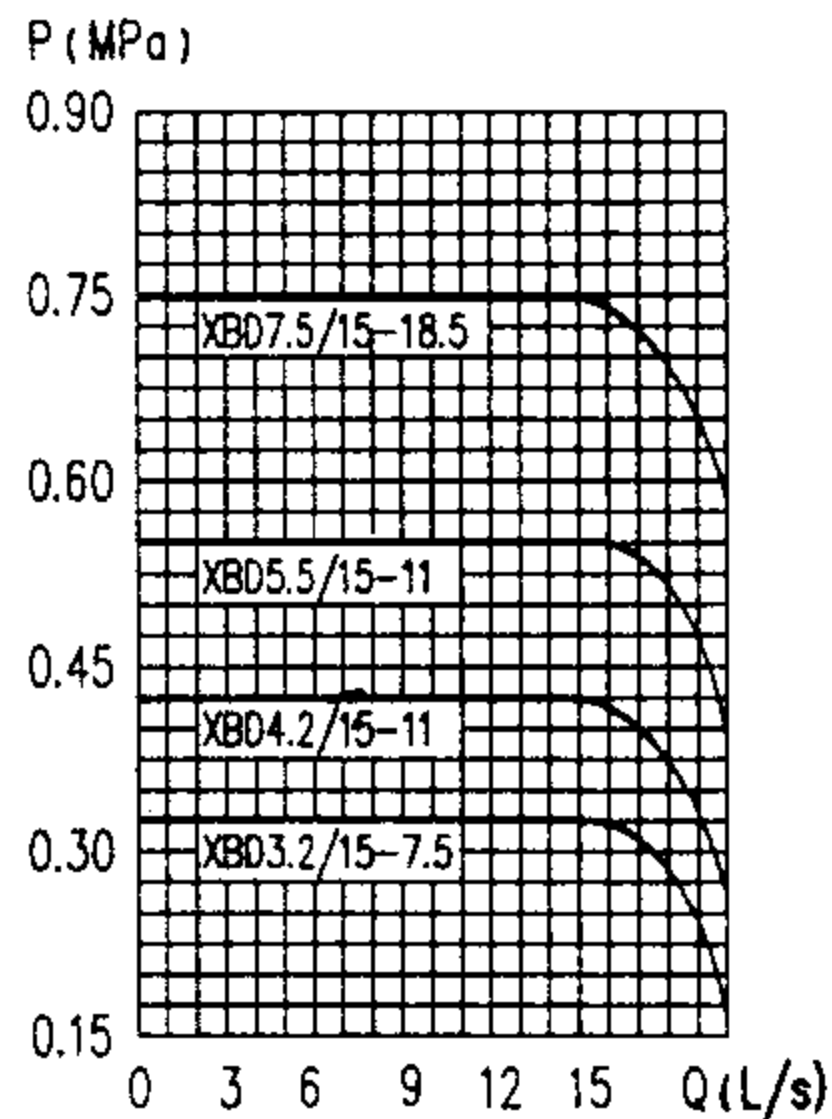
序号	消防泵型号	L <sub>1</sub>	L <sub>2</sub>	b <sub>1</sub>	b <sub>2</sub>	a <sub>1</sub>	a <sub>2</sub>	b	H	H <sub>1</sub>	H <sub>2</sub>	H <sub>3</sub>	可曲挠橡胶管接头		无隔振安装			有隔振安装														
													吸水口 DN <sub>3</sub>	出水口 DN <sub>4</sub>	B	L <sub>3</sub>	地脚螺栓	B	B <sub>1</sub>	L <sub>4</sub>	H <sub>4</sub>	H <sub>5</sub>	连接螺栓	隔振台座 重量(Kg)	总重量 (Kg)	隔振器						
																										个数	型号					
1	XBD(HL)4/10	225	280	225	280	215	215	80	765	130	250	112.5	XGD-100	XGD-100	500	137.5	M16X300	800	500	137.5	100	63	M16X180	68	244	4	ZDII-55					
2	XBD(HL)5/10	225	280	225	280	215	215	95	920	130	250	112.5						500	137.5	800	500	137.5		100	82	68	315	4	ZDII-80			
3	XBD(HL)6/10	225	280	225	280	215	215	95	920	130	250	112.5						500	137.5	800	500	137.5		100	81	68	335	4	ZDII-80			
4	XBD(HL)7/10	225	280	225	280	215	215	110	920	130	250	112.5						500	137.5	800	500	137.5		100	81	68	335	4	ZDII-80			
5	XBD(HL)8/10	225	280	225	280	215	215	120	965	130	250	112.5						500	137.5	800	500	137.5		100	79	68	367	4	ZDII-80			
6	XBD(HL)4/15	250	300	250	300	260	260	84	930	140	270	117.5	XGD-125	XGD-100	550	150	M16X300	800	500	125	100	81	M16X180	68	341	4	ZDII-80					
7	XBD(HL)5/15	250	300	250	300	260	260	84	930	140	270	117.5						550	150	800	500	125		100	81	68	341	4	ZDII-80			
8	XBD(HL)6/15	250	300	250	300	260	260	100	975	140	270	117.5						550	150	800	500	125		100	81	68	341	4	ZDII-80			
9	XBD(HL)7/15	250	300	250	300	260	260	100	1000	140	270	117.5						550	150	800	500	125		100	98	68	419	4	ZDII-120			
10	XBD(HL)8/15	250	300	250	300	260	260	115	1105	140	270	117.5						550	150	800	500	125		100	93	68	510	4	ZDII-120			
11	XBD(HL)4/20	250	300	250	300	260	260	84	930	140	270	105	XGD-150	XGD-125	550	150	M16X300	800	500	125	100	98	M16X180	68	426	4	ZDII-120					
12	XBD(HL)5/20	250	300	250	300	260	260	84	1040	140	270	105						550	150	800	500	125		100	98	68	432	4	ZDII-120			
13	XBD(HL)6/20	250	300	250	300	260	260	100	1115	140	270	105						550	150	800	500	125		100	100	68	569	4	ZDII-160			
14	XBD(HL)7/20	250	300	250	300	260	260	100	1115	140	270	105						550	150	800	500	125		100	100	68	569	4	ZDII-160			
15	XBD(HL)8/20	250	300	250	300	260	260	115	1115	140	270	105						550	150	800	500	125		100	99	68	575	4	ZDII-160			
16	XBD(HL)9/20	250	300	250	300	260	260	115	1115	140	270	105						550	150	800	500	125		100	99	68	575	4	ZDII-160			
17	XBD(HL)10/20	300	360	300	360	300	300	130	1170	140	270	105						600	150	M20X400	150	M20X180		900	600	150	100	95	97	695	4	ZDII-160
18	XBD(HL)11/20	300	360	300	360	300	300	130	1170	140	270	105						600	150					900	600	150	100	95	97	695	4	ZDII-160
19	XBD(HL)12/20	300	360	300	360	300	300	140	1265	140	270	105						600	150					900	600	150	100	113	97	864	4	ZDII-240
20	XBD(HL)13/20	300	360	300	360	300	300	140	1265	140	270	105						600	150					900	600	150	100	113	97	864	4	ZDII-240
21	XBD(HL)14/20	300	360	300	360	300	300	153	1385	140	270	105	600	150	900	600	150	100	113				97	890	4	ZDII-240						

序号	消防泵型号	L <sub>1</sub>	L <sub>2</sub>	b <sub>1</sub>	b <sub>2</sub>	a <sub>1</sub>	a <sub>2</sub>	b	H	H <sub>1</sub>	H <sub>2</sub>	H <sub>3</sub>	可曲挠橡胶管接头		无 隔 振 安 装			有 隔 振 安 装												
													吸水口 DN <sub>3</sub>	出水口 DN <sub>4</sub>	B	L <sub>3</sub>	地脚螺栓	B	B <sub>1</sub>	L <sub>4</sub>	H <sub>4</sub>	H <sub>5</sub>	连接螺栓	隔振台座 重量(Kg)	总重量 (Kg)	隔 振 器				
																										个数	型 号			
22	XBD(HL)4/30	460	550	460	550	300	300	180	1200	150	290	100	XGD-200	XGD-150	800	170	M20X400	1050	750	145	100	114	M20X180	152	835	4	ZDII-240			
23	XBD(HL)5/30	460	550	460	550	300	300	180	1200	150	290	100						800	170	1050	750	145		100	114	152	841	4	ZDII-240	
24	XBD(HL)6/30	460	550	460	550	300	300	94	1200	150	290	100						800	170	1050	750	145		100	114	152	854	4	ZDII-240	
25	XBD(HL)7/30	460	550	460	550	300	300	94	1200	150	290	100						800	170	1050	750	145		100	114	152	861	4	ZDII-240	
26	XBD(HL)8/30	460	550	460	550	300	300	115	1295	150	290	100						800	170	1050	750	145		100	113	152	867	4	ZDII-240	
27	XBD(HL)9/30	460	550	460	550	300	300	115	1295	150	290	100						800	170	1050	750	145		100	107	152	1075	4	ZDII-240	
28	XBD(HL)10/30	460	550	460	550	300	300	130	1415	150	290	100						800	170	1050	750	145		100	107	152	1082	4	ZDII-240	
29	XBD(HL)11/30	460	550	460	550	300	300	130	1415	150	290	100						800	170	1050	750	145		100	107	152	1088	4	ZDII-240	
30	XBD(HL)4/40	460	550	460	550	300	300	176	1200	150	290	75						XGD-250	XGD-200	800	170	M20X400		—	—	—	—	—	—	—
31	XBD(HL)5/40	460	550	460	550	300	300	176	1200	150	290	75	800	170	—	—	—			—	—		—	—	—	—	—			
32	XBD(HL)6/40	460	550	460	550	300	300	212	1295	150	290	75	800	170	—	—	—			—	—		—	—	—	—	—			
33	XBD(HL)7/40	460	550	460	550	300	300	212	1295	150	290	75	800	170	—	—	—			—	—		—	—	—	—	—			
34	XBD(HL)8/40	460	550	460	550	300	300	115	1415	150	290	75	800	170	—	—	—			—	—		—	—	—	—	—			
35	XBD(HL)4/50	460	550	460	550	340	340	165	1305	165	300	102.5	XGD-250	XGD-200	800	170	M20X400	—	—	—	—	—	—	—	—	—	—			
36	XBD(HL)5/50	460	550	460	550	340	340	165	1305	165	300	102.5			800	170		—	—	—	—	—		—	—	—	—	—		
37	XBD(HL)6/50	460	550	460	550	340	340	200	1435	165	300	102.5			800	170		—	—	—	—	—		—	—	—	—	—		
38	XBD(HL)7/50	460	550	460	550	340	340	200	1435	165	300	102.5			800	170		—	—	—	—	—		—	—	—	—	—		
39	XBD(HL)4/60	460	550	460	550	340	340	165	1305	165	300	102.5	XGD-250	XGD-200	800	170	M20X400	1050	750	145	100	114	M20X180	152	854	4	ZDII-240			
40	XBD(HL)5/60	460	550	460	550	340	340	165	1435	165	300	102.5			800	170		1050	750	145	100	113		152	887	4	ZDII-240			
41	XBD(HL)6/60	460	550	460	550	340	340	200	1435	165	300	102.5			800	170		1050	750	145	100	113		152	893	4	ZDII-240			
42	XBD(HL)4/70	460	550	460	550	480	480	162	1445	180	310	130		XGD-250	XGD-200	800		170	M20X400	1050	750	145		100	137	M20X180	152	1231	4	ZDII-320
43	XBD(HL)5/70	460	550	460	550	480	480	162	1445	180	310	130				800		170		1050	750	145		100	134		152	1348	4	ZDII-320

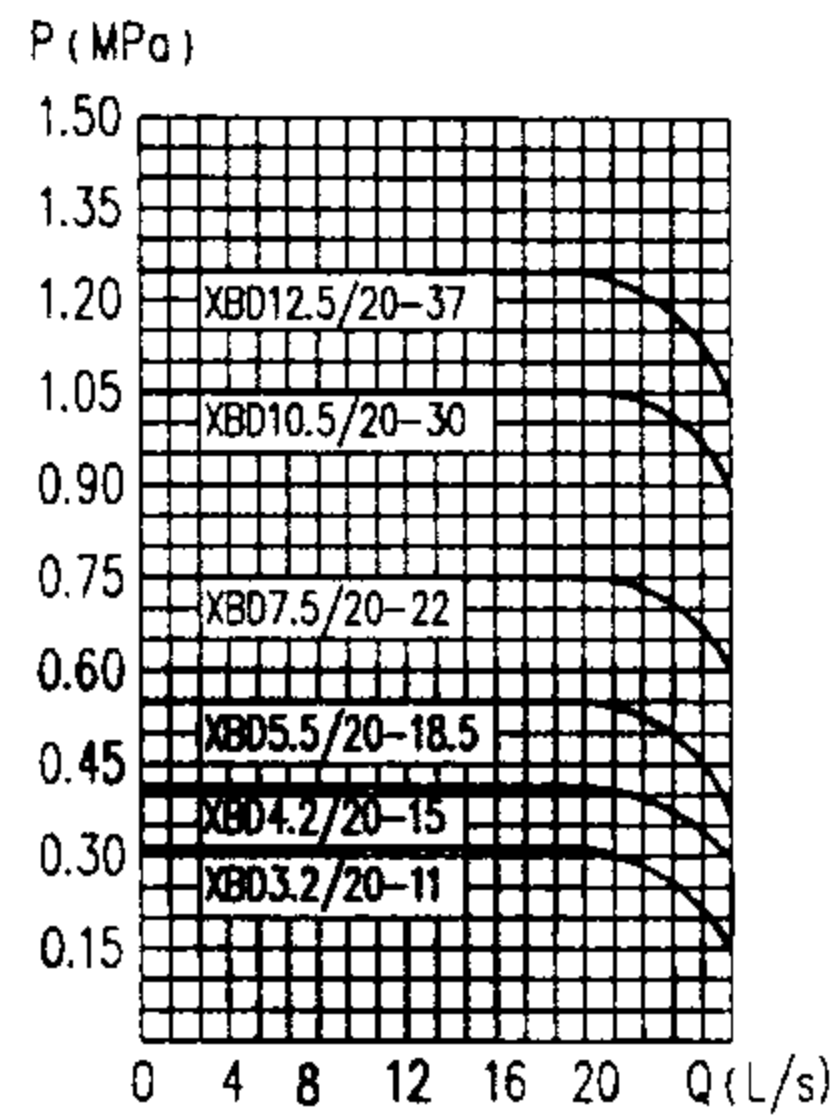




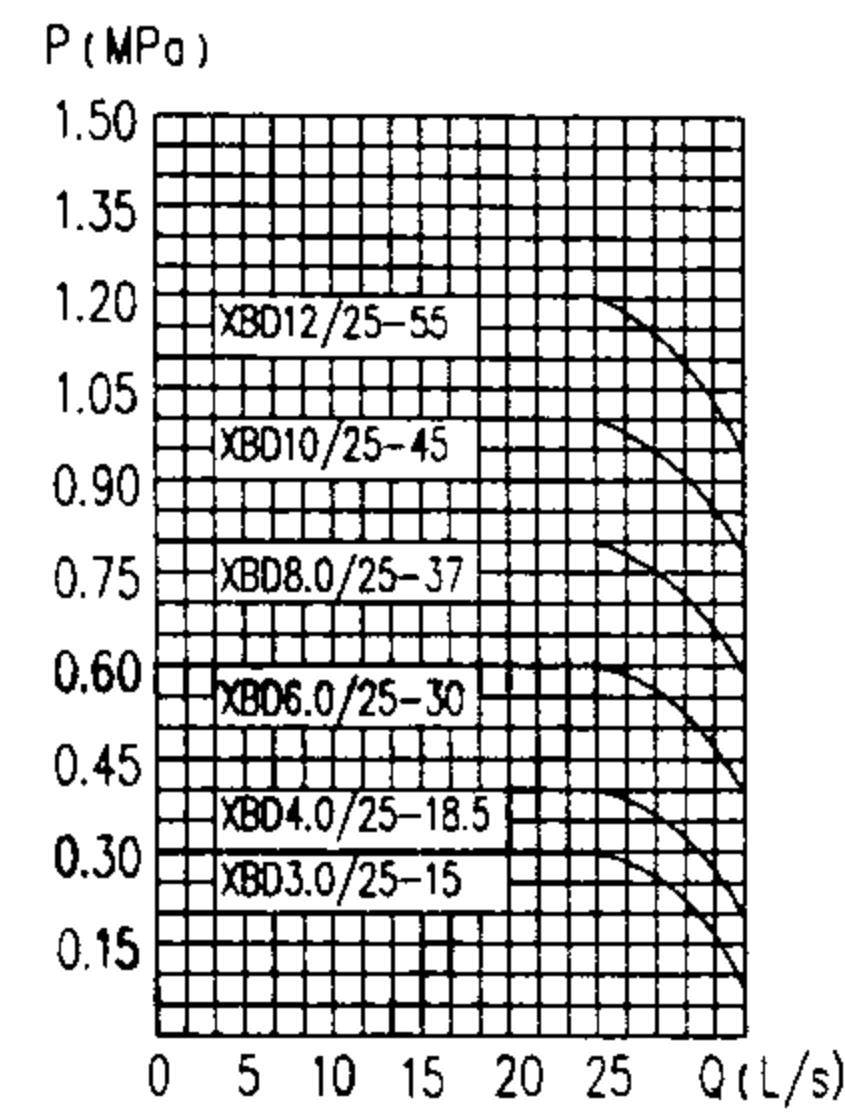
XBD3.5~7.0/10



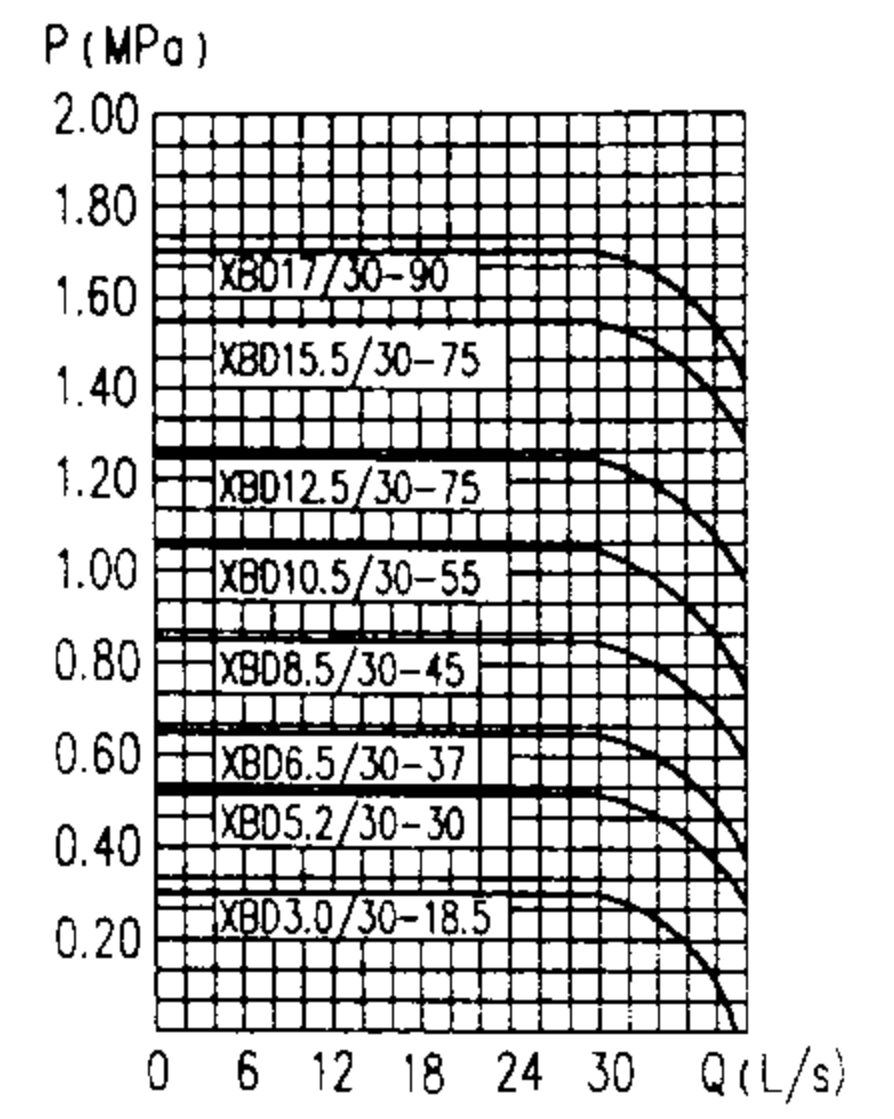
XBD3.2~7.5/15



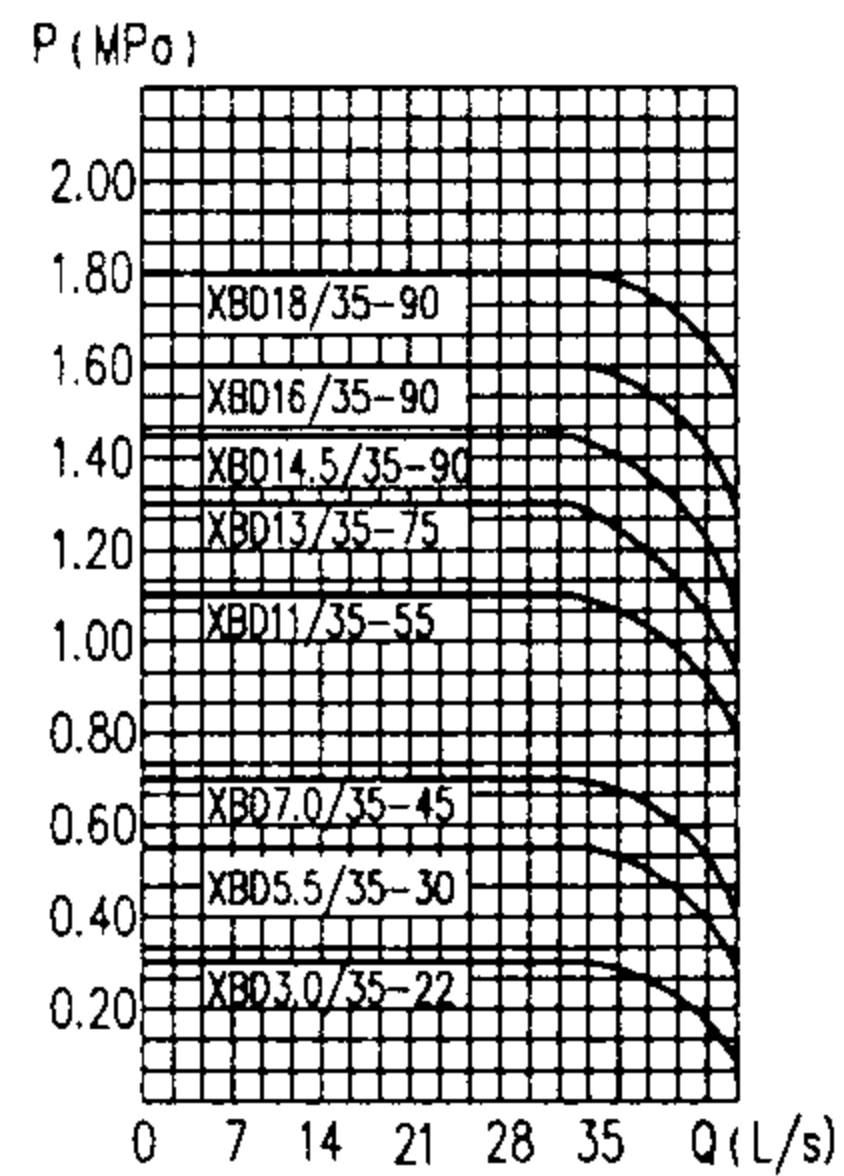
XBD3.2~12.5/20



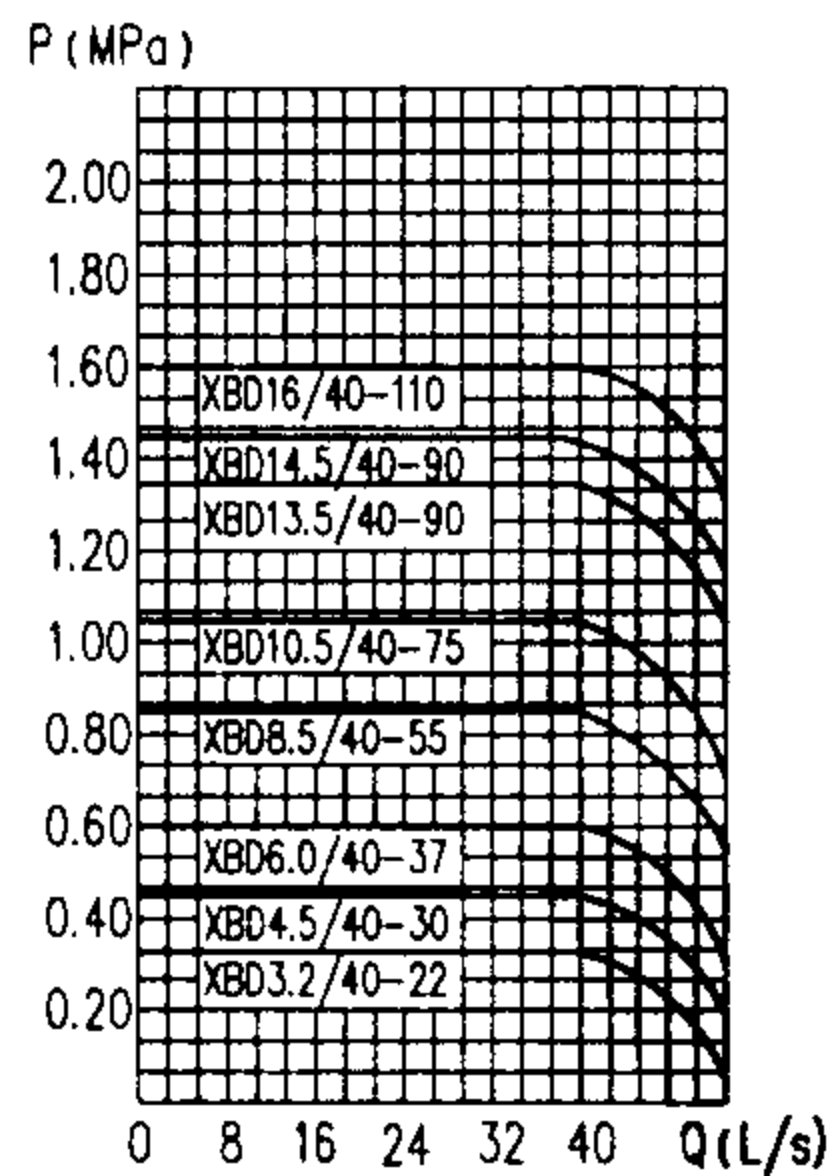
XBD3.0~12/25



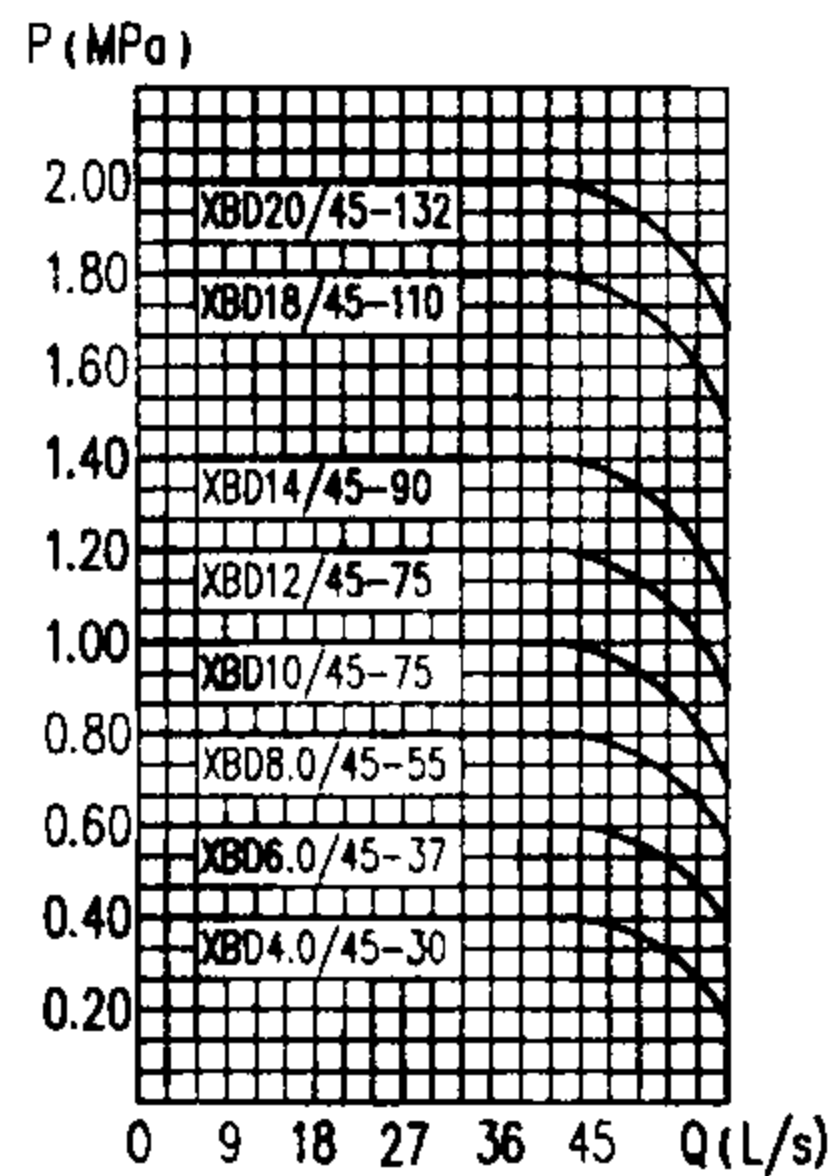
XBD3.0~17/30



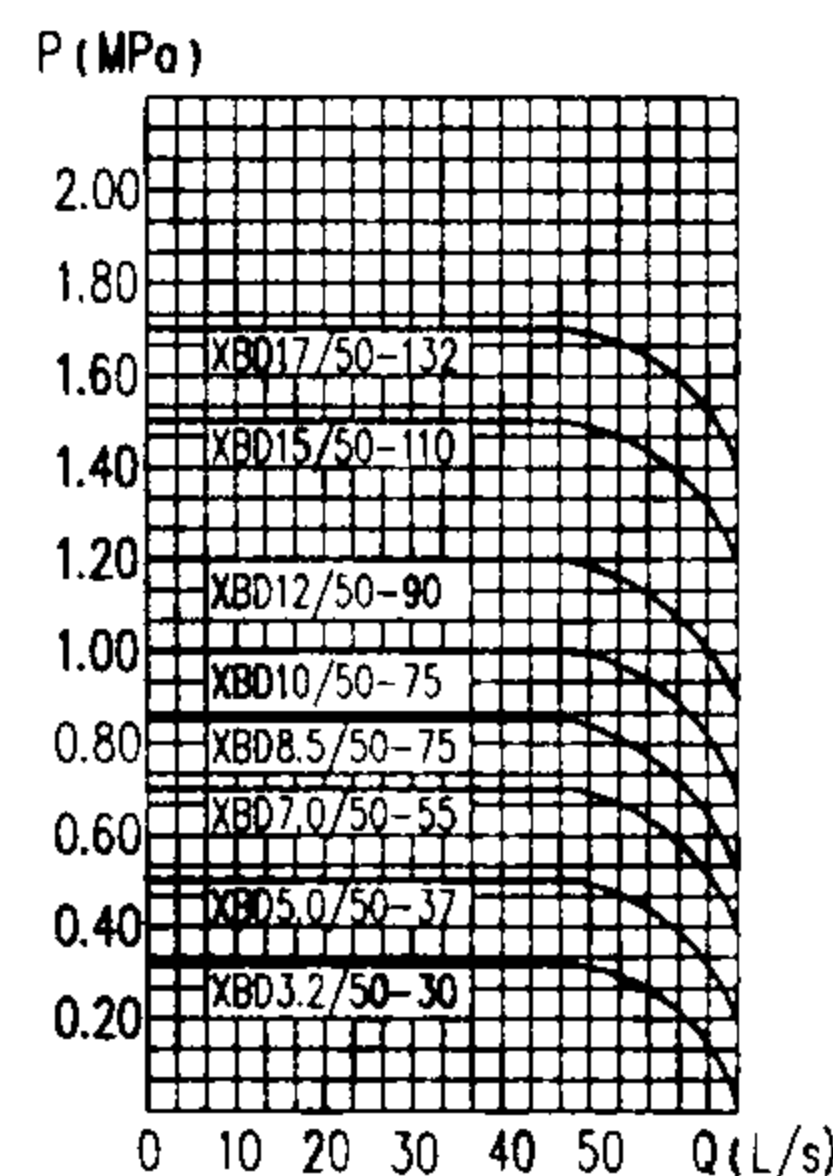
XBD3.0~18/35



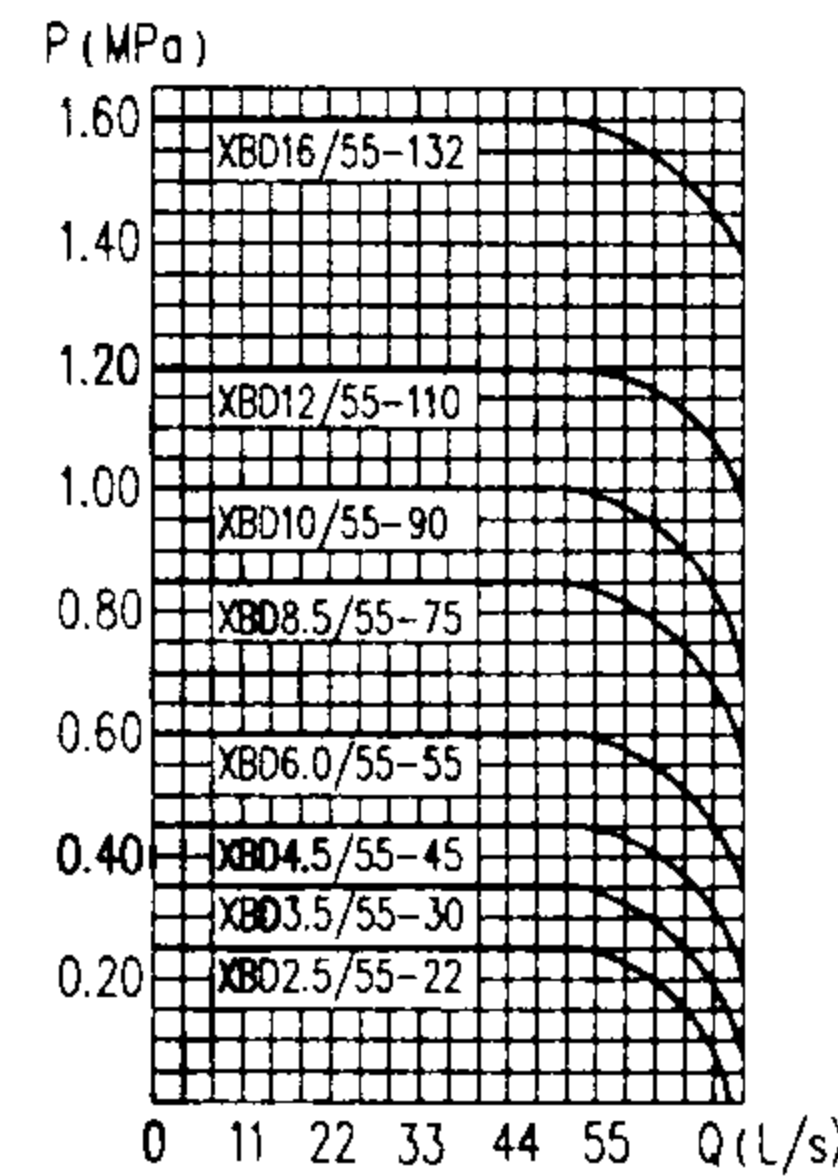
XBD3.2~16/40



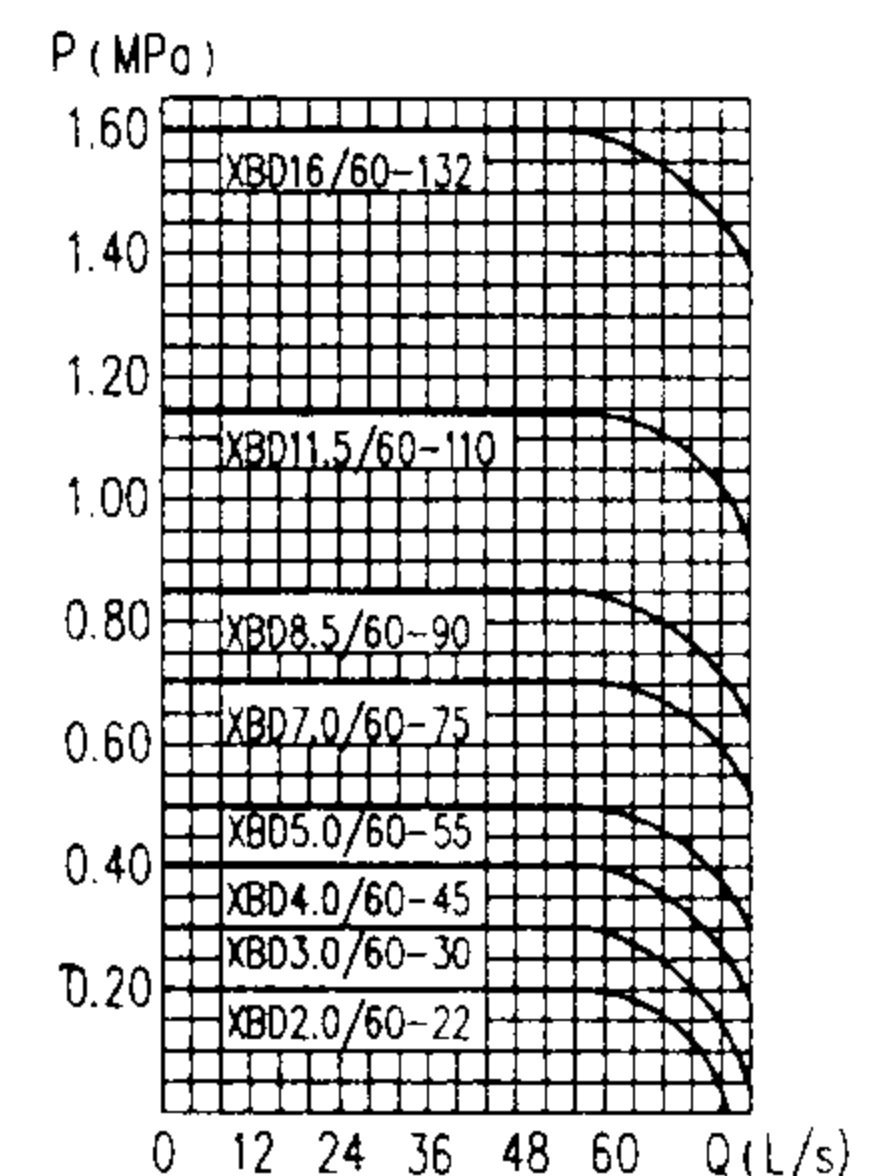
XBD4~20/45



XBD3.2~17/50



XBD2.5~16/55

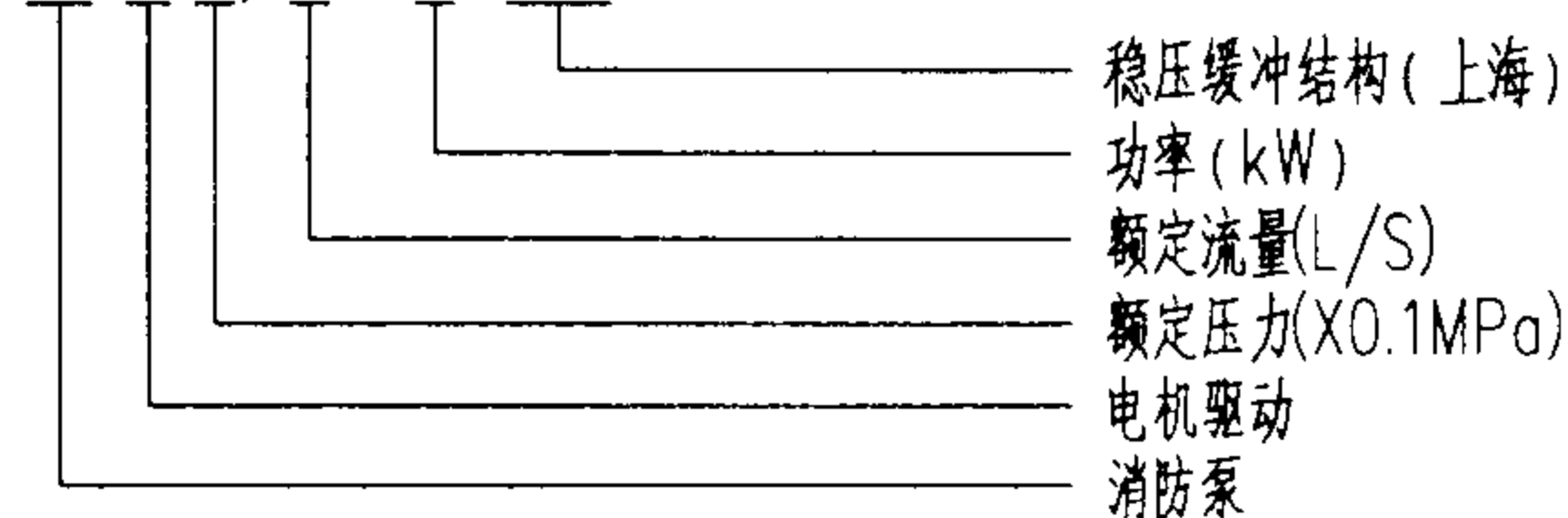


XBD3~16/60

说明:

1. 型号意义

XBD □/□ - □ - SHY



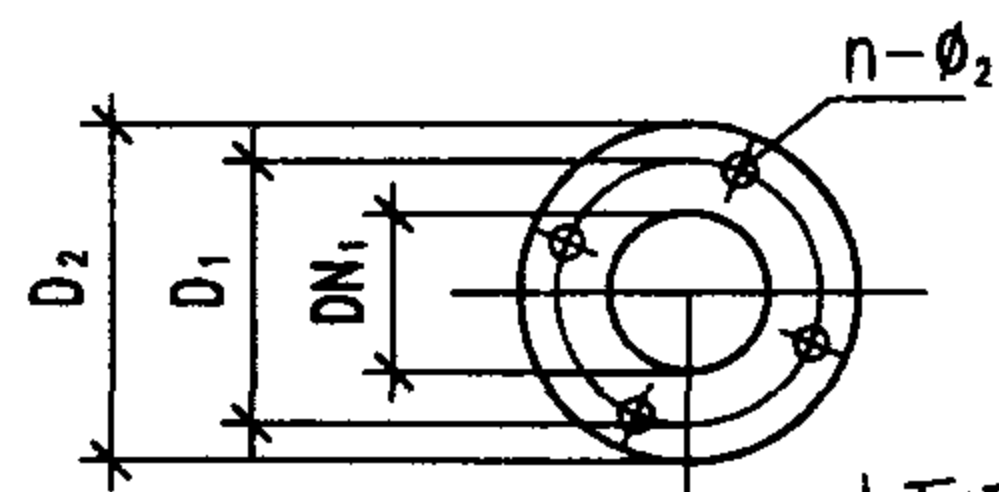
稳压缓冲结构(上海)  
功率(kW)  
额定流量(L/S)  
额定压力(X0.1MPa)  
电机驱动  
消防泵

2. XBD-SHY系列稳压缓冲多级消防泵根据上海熊猫机械(集团)有限公司提供的技术资料编制。

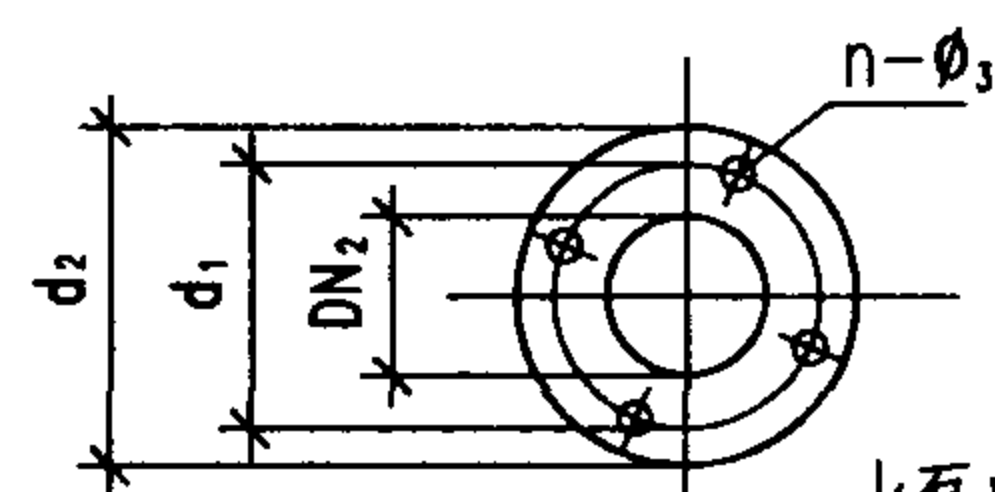
XBD-SHY系列 稳压缓冲立式多级消防泵性能曲线		图集号	04S204
审核	李永平	校对	李永平
设计	李永平	页	93

### 性能参数表

序号	消防泵型号	额定流量		压力 (MPa)	转速 (r/min)	配带电机		吸水法兰				出水法兰				机组重量(Kg)
		(m³/h)	(L/s)			型 号	功率(kW)	DN <sub>1</sub>	D <sub>1</sub>	D <sub>2</sub>	n-φ <sub>2</sub>	DN <sub>2</sub>	d <sub>1</sub>	d <sub>2</sub>	n-φ <sub>3</sub>	
1	XBD3.5/10-5.5-SHY	36	10	0.35	2900	Y132S <sub>1</sub> -2	5.5	65	145	185	4-φ17	65	145	185	4-φ17	173
2	XBD4.5/10-7.5-SHY			0.45	2900	Y132S <sub>2</sub> -2	7.5									182
3	XBD 7/10-11-SHY			0.70	2900	Y160M <sub>1</sub> -2	11									208
4	XBD3.2/10-7.5-SHY	54	15	0.32	2900	Y132S <sub>2</sub> -2	7.5	80	160	200	8-φ17	80	160	200	8-φ17	245
5	XBD4.2/10-11-SHY			0.42	2900	Y160M <sub>1</sub> -2	11									287
6	XBD5.5/15-15-SHY			0.55	2900	Y160M <sub>2</sub> -2	15									307
7	XBD7.5/15-18.5-SHY			0.75	2900	Y160L-2	18.5									340
8	XBD3.2/20-11-SHY	72	20	0.32	2900	Y160M <sub>1</sub> -2	11	100	180	220	8-φ17	100	180	220	8-φ17	316
9	XBD4.2/20-15-SHY			0.42	2900	Y160M <sub>2</sub> -2	15									338
10	XBD5.5/20-18.5-SHY			0.55	2900	Y160L-2	18.5									376
11	XBD7.5/20-22-SHY			0.75	2900	Y180M-2	22									421
12	XBD10.5/20-30-SHY			1.05	2900	Y200L <sub>1</sub> -2	30									506
13	XBD12.5/20-37-SHY			1.25	2900	Y200L <sub>2</sub> -2	37									622
14	XBD 3/25-15-SHY	90	25	0.30	2900	Y160M <sub>2</sub> -2	15	100	180	220	8-φ17	100	180	220	8-φ17	338
15	XBD 4/25-18.5-SHY			0.40	2900	Y160L-2	18.5									432
16	XBD 6/25-30-SHY			0.60	2900	Y200L <sub>1</sub> -2	30									470
17	XBD 8/25-37-SHY			0.80	2900	Y200L <sub>2</sub> -2	37									503
18	XBD10/25-45-SHY			1.00	2900	Y225M-2	45									593
19	XBD12/25-55-SHY			1.20	2900	Y250M-2	55									680



水泵吸水法兰



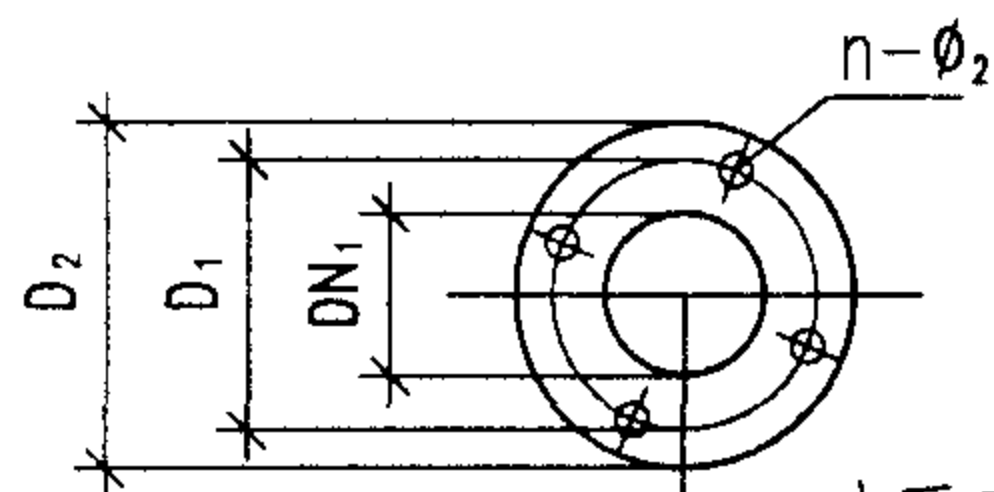
水泵出水法兰

说明：当消防给水系统有可能出现超设计消防用水量运行工况时，为满足本图集总说明第5.4条的要求，宜按照表中额定流量乘以67%折减系数选用消防水泵。

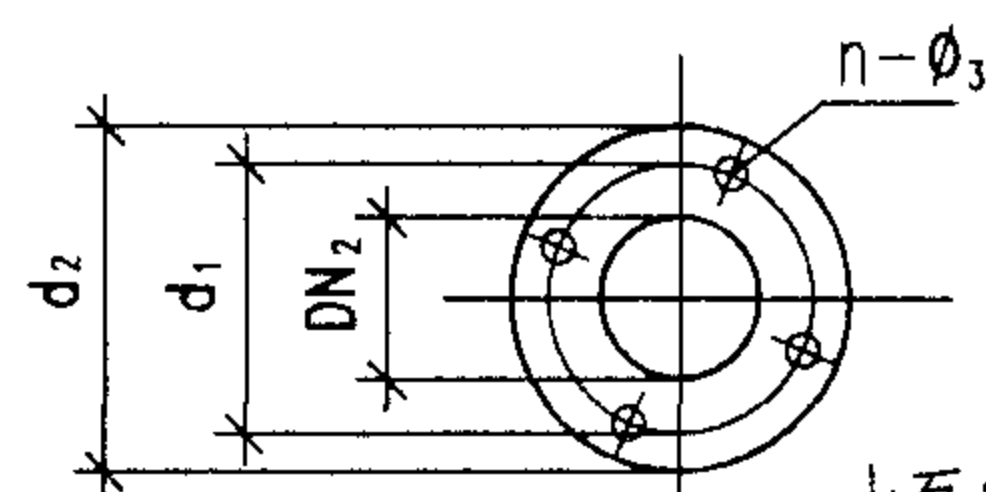
XBD-SHY系列 稳压缓冲立式多级消防泵性能参数表(一)		图集号	04S204
审核	校对	设计	页
			94

### 性能参数表

序号	消防泵型号	额定流量		压力 (MPa)	转速 (r/min)	配带电机		吸水法兰				出水法兰				机组重量(Kg)
		(m³/h)	(L/s)			型号	功率(kW)	DN <sub>1</sub>	D <sub>1</sub>	D <sub>2</sub>	n-φ <sub>2</sub>	DN <sub>2</sub>	d <sub>1</sub>	d <sub>2</sub>	n-φ <sub>3</sub>	
20	XBD3/30-18.5-SHY	108	30	0.30	2900	Y160L-2	18.5	100	180	220	8-φ17	100	180	220	8-φ17	432
21	XBD5.2/30-30-SHY			0.52	2900	Y200L <sub>F</sub> -2	30									460
22	XBD6.5/30-37-SHY			0.65	2900	Y200L <sub>F</sub> -2	37									503
23	XBD8.5/30-45-SHY			0.85	2900	Y225M-2	45									595
24	XBD10.5/30-55-SHY			1.05	2900	Y250M-2	55									680
25	XBD12.5/30-75-SHY			1.25	2900	Y280S-2	75									880
26	XBD15.5/30-75-SHY			1.55	2900	Y280S-2	75									910
27	XBD17/30-90-SHY			1.70	2900	Y280M-2	90									995
28	XBD3/35-22-SHY			126	35	0.30	2900									Y180M-2
29	XBD5.5/35-30-SHY	0.55	2900			Y200L <sub>F</sub> -2	30	529								
30	XBD7/35-45-SHY	0.70	2900			Y225M-2	45	597								
31	XBD11/35-55-SHY	1.10	2900			Y250M-2	55	672								
32	XBD13/35-75-SHY	1.30	2900			Y280S-2	75	924								
33	XBD14.5/35-90-SHY	1.45	2900			Y280M-2	90	969								
34	XBD16/35-90-SHY	1.60	2900			Y280M-2	90	977								
35	XBD18/35-90-SHY	1.80	2900			Y280M-2	90	1036								
36	XBD3.2/40-22-SHY	144	40			0.32	2900	Y180M-2	22	150	240	285	8-φ21	150	240	285
37	XBD4.5/40-30-SHY			0.45	2900	Y200L <sub>F</sub> -2	30	616								
38	XBD6/40-37-SHY			0.60	2900	Y200L <sub>F</sub> -2	37	733								



水泵吸水法兰

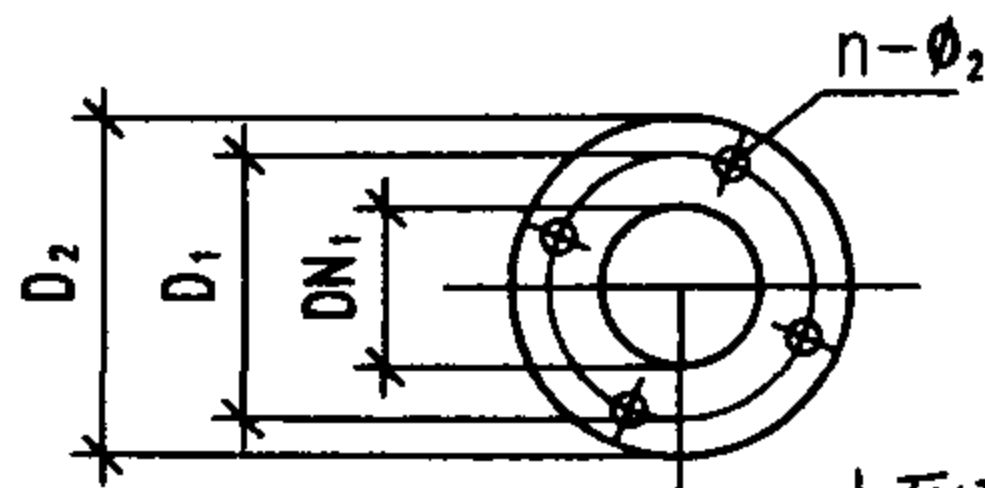


水泵出水法兰

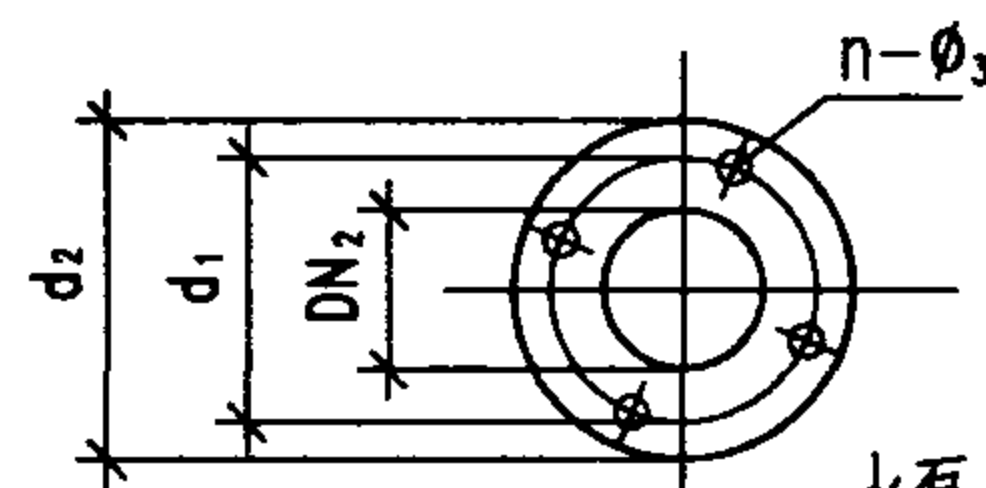
XBD-SHY系列 稳压缓冲立式多级消防泵性能参数表(二)		图集号	04S204
审核	校对	设计	页
			95

### 性能参数表

序号	消防泵型号	额定流量		压力 (MPa)	转速 (r/min)	配带电机		吸水法兰				出水法兰				机组重量(Kg)
		(m <sup>3</sup> /h)	(L/s)			型 号	功率(kW)	DN <sub>1</sub>	D <sub>1</sub>	D <sub>2</sub>	n-φ <sub>2</sub>	DN <sub>2</sub>	d <sub>1</sub>	d <sub>2</sub>	n-φ <sub>3</sub>	
39	XBD8.5/10-55-SHY	144	40	0.85	2900	Y250M-2	55	150	240	285	8-φ21	150	240	285	8-φ21	841
40	XBD10.5/40-75-SHY			1.05	2900	Y280S-2	75									883
41	XBD13.5/40-90-SHY			1.35	2900	Y280M-2	90									927
42	XBD14.5/40-90-SHY			1.45	2900	Y280M-2	90									985
43	XBD16/40-110-SHY			1.60	2900	Y315S-2	110									1191
44	XBD4/45-30-SHY	162	45	0.40	2900	Y200L <sub>F</sub> -2	30	150	240	285	8-φ22	150	240	285	8-φ22	502
45	XBD6/45-37-SHY			0.60	2900	Y200L <sub>Z</sub> -2	37									532
46	XBD8/45-55-SHY			0.80	2900	Y250M-2	55									693
47	XBD10/45-75-SHY			1.00	2900	Y280S-2	75									900
48	XBD12/45-75-SHY			1.20	2900	Y280S-2	75									916
49	XBD14/45-90-SHY			1.40	2900	Y280M-2	90									1002
50	XBD18/45-110-SHY			1.80	2900	Y315S-2	110									1294
51	XBD20/45-132-SHY	2.00	2900	Y315M-2	132	1420										
52	XBD3.2/50-30-SHY	180	50	0.32	2900	Y200L <sub>F</sub> -2	30	200	295	340	12-φ22	200	295	340	12-φ22	615
53	XBD5/50-37-SHY			0.50	2900	Y200L <sub>Z</sub> -2	37									983
54	XBD7/50-55-SHY			0.70	2900	Y250M-2	55									941
55	XBD8.5/50-75-SHY			0.85	2900	Y280S-2	75									1133
56	XBD10/50-75-SHY			1.00	2900	Y280S-2	75									1171
57	XBD12/50-90-SHY			1.20	2900	Y280M-2	90									1368



水泵吸水法兰

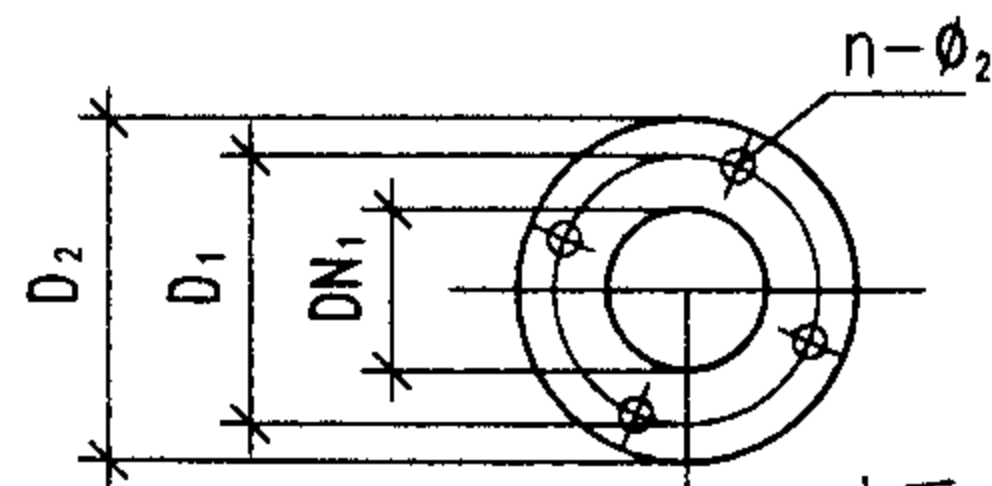


水泵出水法兰

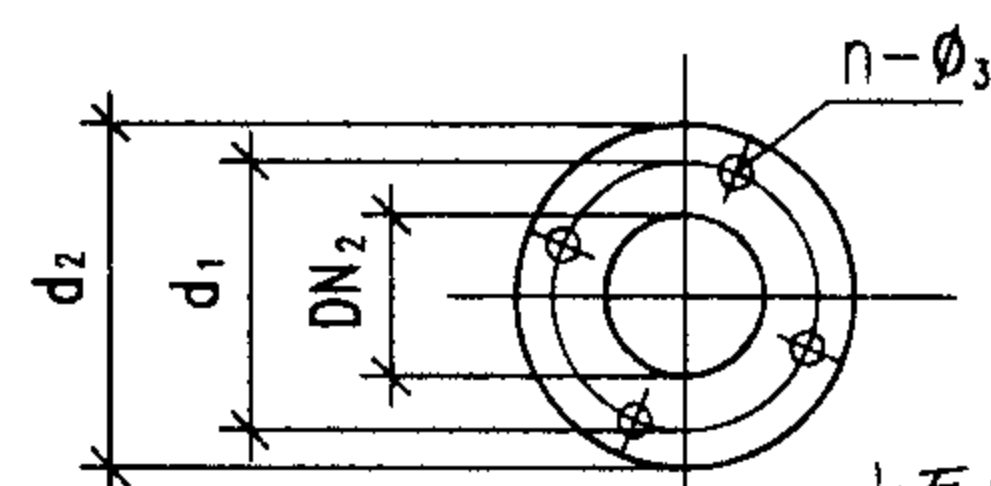
XBD-SHY系列 稳压缓冲立式多级消防泵性能参数表(三)		图集号	04S204
审核	校对	设计	页
			96

### 性能参数表

序号	消防泵型号	额定流量		压力 (MPa)	转速 (r/min)	配带电机		吸水法兰				出水法兰			机组重量(Kg)											
		(m³/h)	(L/s)			型 号	功率(kW)	DN <sub>1</sub>	D <sub>1</sub>	D <sub>2</sub>	n-φ <sub>2</sub>	DN <sub>2</sub>	d <sub>1</sub>	d <sub>2</sub>		n-φ <sub>3</sub>										
58	XBD15/50-110-SHY	180	50	1.50	2900	Y315S-2	110	200	295	340	12-φ22	200	295	340	12-φ22	1490										
59	XBD17/50-132-SHY			1.70	2900	Y315M-2	132									1610										
60	XBD2.5/55-22-SHY	198	55	0.25	2900	Y180M-2	22	200	295	340	12-φ22	200	295	340	12-φ22	582										
61	XBD3.5/55-30-SHY			0.35	2900	Y200L <sub>r</sub> -2	30									615										
62	XBD4.5/55-45-SHY			0.45	2900	Y225M-2	45									783										
63	XBD6/55-55-SHY			0.60	2900	Y250M-2	55									991										
64	XBD8.5/55-75-SHY			0.85	2900	Y280S-2	75									1171										
65	XBD10/55-90-SHY			1.00	2900	Y280M-2	90									1368										
66	XBD12.5/55-110-SHY			1.25	2900	Y315S-2	110									1490										
67	XBD16/55-132-SHY			1.60	2900	Y315M-2	132									1610										
68	XBD2/60-22-SHY			216	60	0.20	2900									Y180M-2	22	200	295	340	12-φ22	200	295	340	12-φ22	582
69	XBD3/60-30-SHY					0.30	2900									Y200L <sub>r</sub> -2	30									603
70	XBD4/60-45-SHY	0.40	2900			Y225M-2	45	767																		
71	XBD5/60-55-SHY	0.50	2900			Y250M-2	55	976																		
72	XBD7/60-75-SHY	0.70	2900			Y280S-2	75	1164																		
73	XBD8.5/60-90-SHY	0.85	2900			Y280M-2	90	1368																		
74	XBD11.5/60-110-SHY	1.15	2900			Y315S-2	110	1490																		
75	XBD16/60-132-SHY	1.60	2900			Y315M-2	132	1610																		

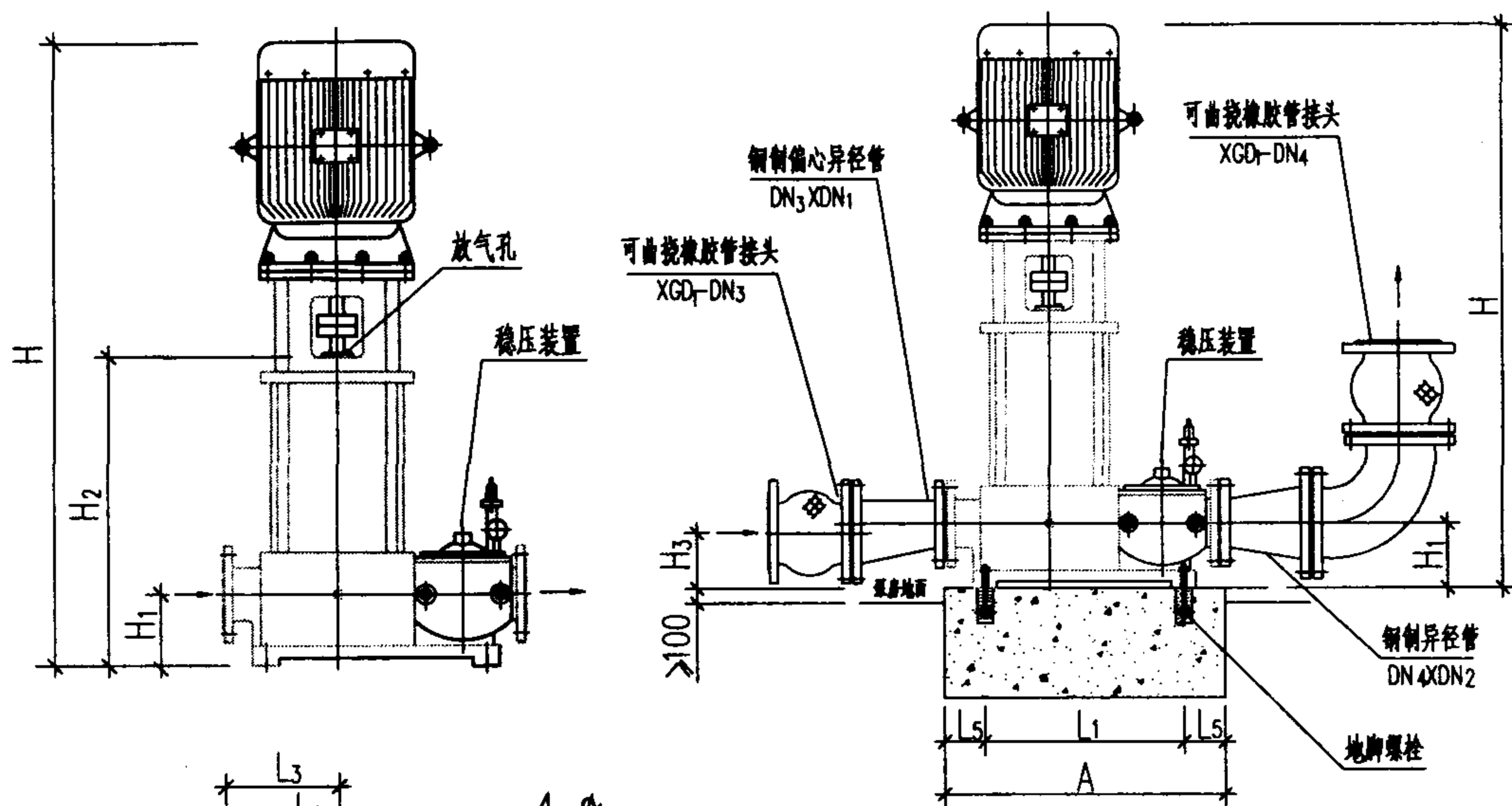


水泵吸水法兰

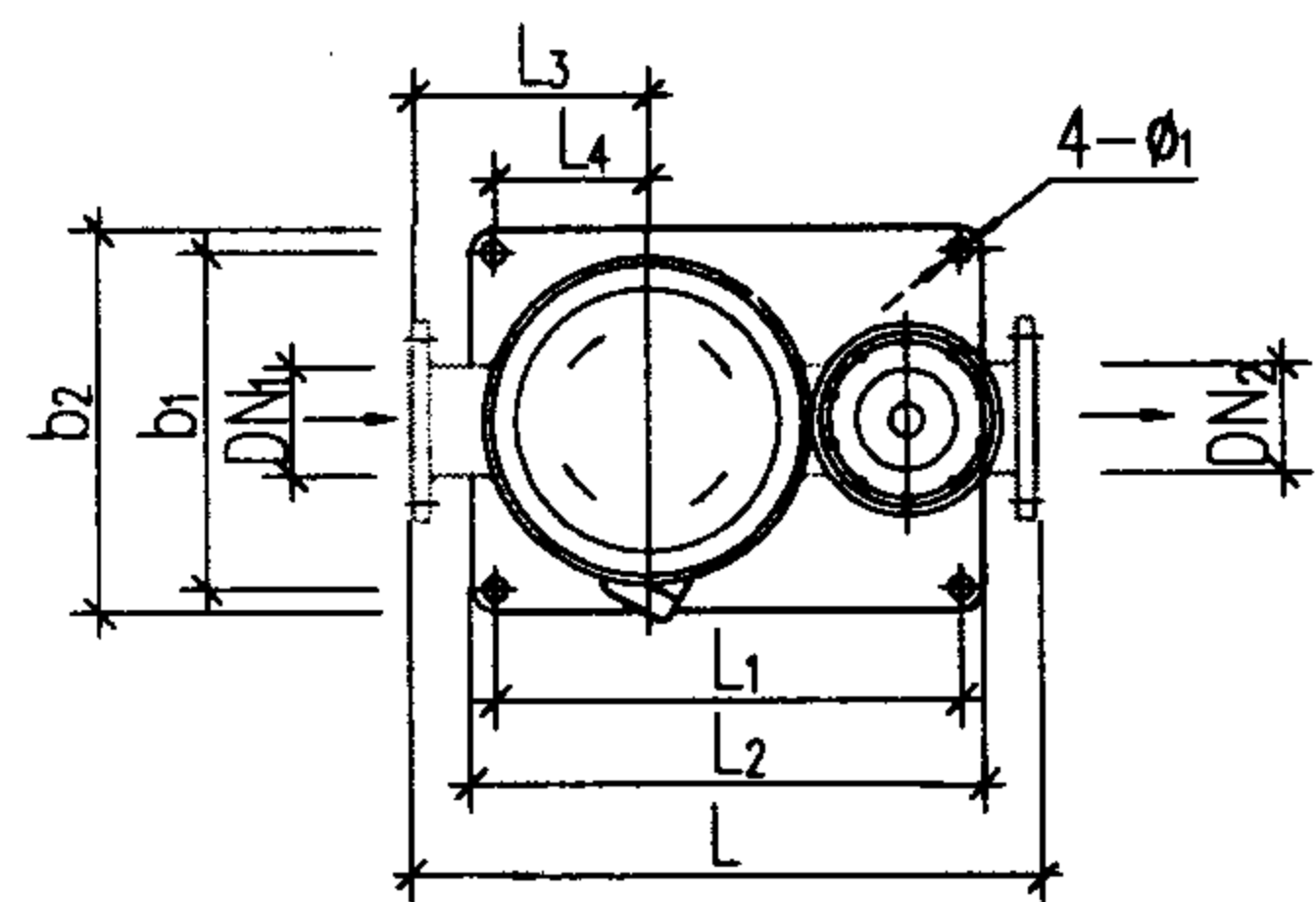


水泵出水法兰

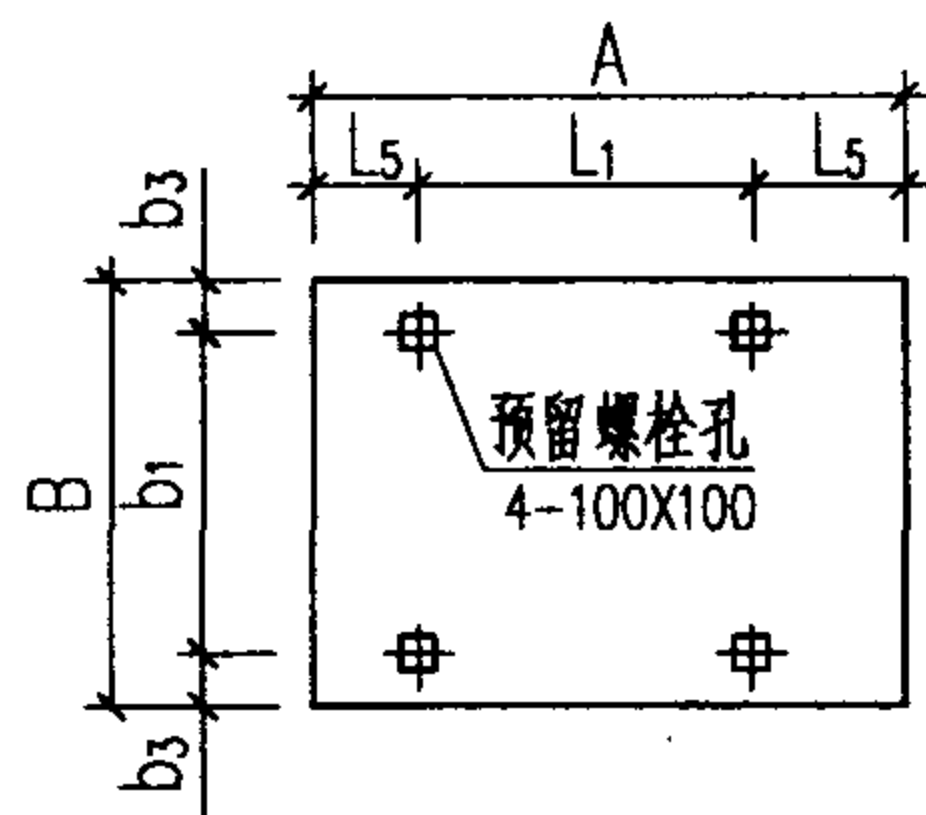
XBD-SHY系列 稳压缓冲立式多级消防泵性能参数表(四)		图集号	04S204
审核	李博	校对	设计
			页 97



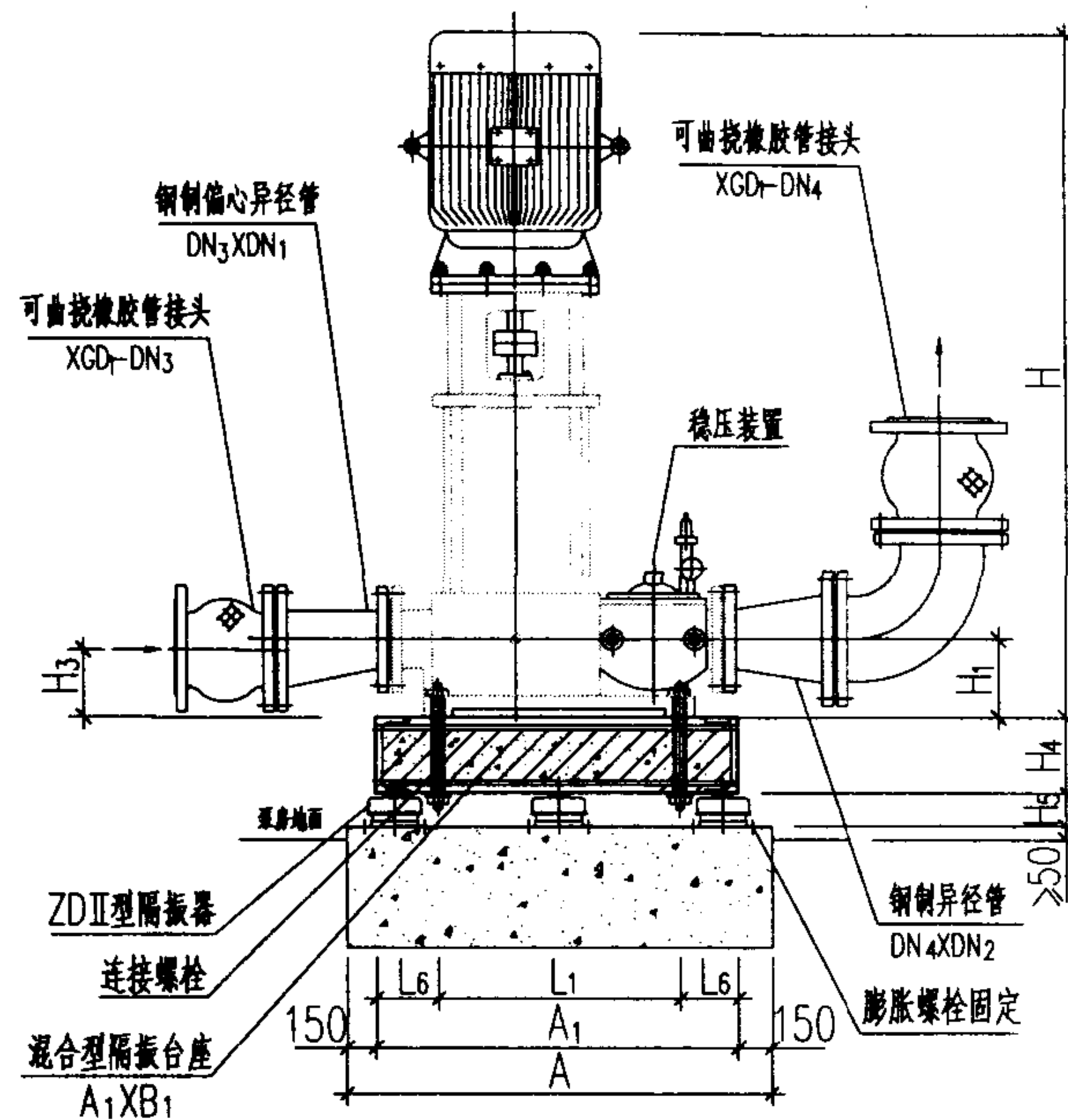
无隔振安装



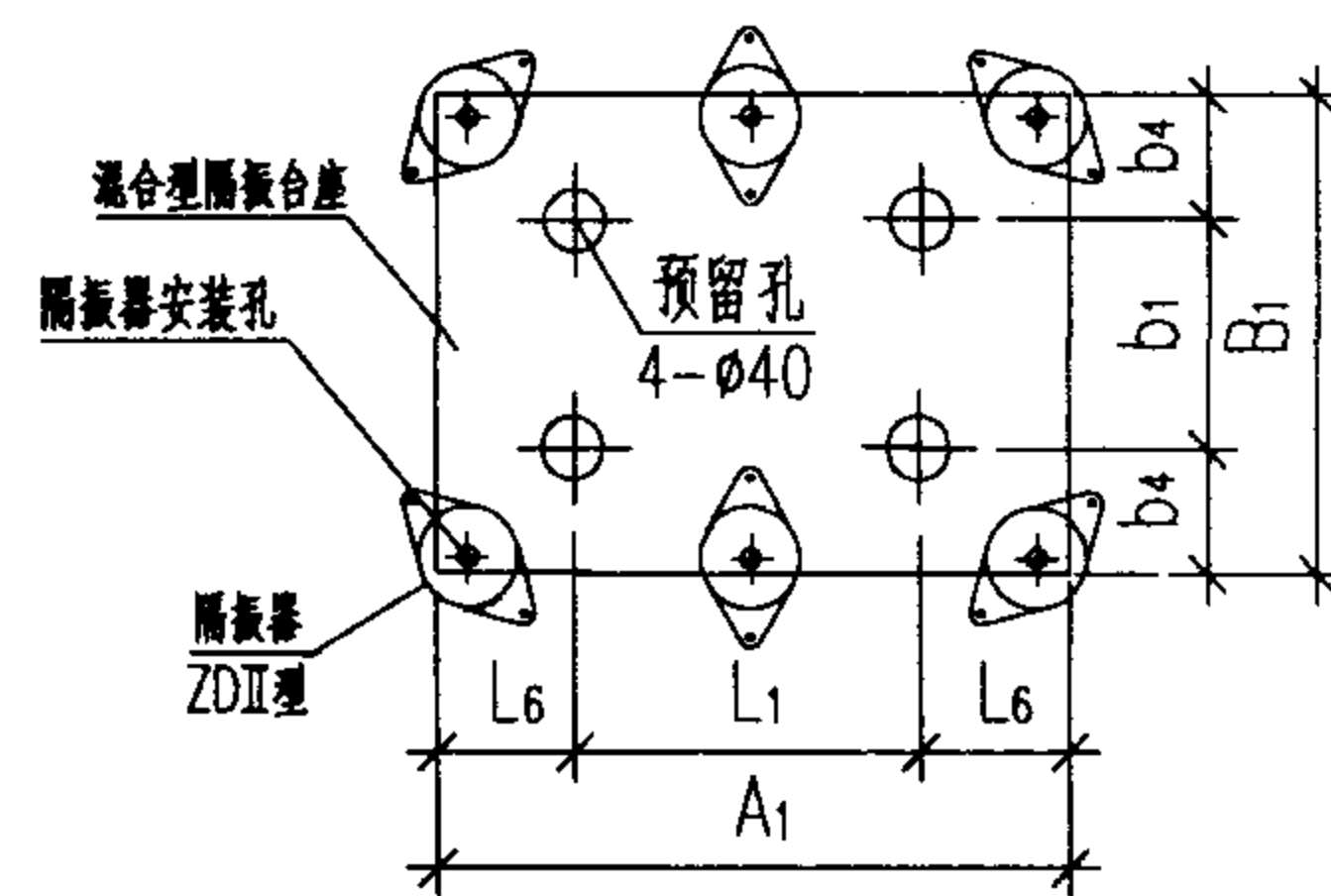
水泵外形图



基础平面图



有隔振安装



隔振器布置图

说明:

1. 隔振器放置于隔振台座和混凝土基础之间, 需上下固定。安装时先在隔振台座下垫高度大于隔振器的木块(不少于4块), 待水泵安装完毕后放入隔振器, 并卸去木块, 按要求调整隔振台座水平。安装及调整时, 隔振台座上升或下降均需缓慢进行。
2. 水泵进、出水法兰见04S204/94。
3. XBD-SHY系列稳压缓冲立式多级消防泵自身结构具有缓闭止回功能, 水泵出水管上可不设置单向阀。
4. 本图隔振台座及隔振器按上海青浦环新减振器厂提供的技术资料编制。

XBD-SHY系列稳压缓冲立式多级消防泵外形及安装图(无隔振、有隔振)		图集号	04S204
审核	李永	校对	李永
设计	李永	页	98

# 外形及安装尺寸表

序号	消防泵型号	外形尺寸										H <sub>3</sub>	可曲挠橡胶管接头		无隔振安装					有隔振安装													
		H	H <sub>1</sub>	L	L <sub>1</sub>	L <sub>2</sub>	L <sub>3</sub>	L <sub>4</sub>	b <sub>1</sub>	b <sub>2</sub>	H <sub>2</sub>		4-φ <sub>1</sub>	吸水口 DN <sub>3</sub>	出水口 DN <sub>4</sub>	A	B	L <sub>5</sub>	b <sub>3</sub>	地脚螺栓	A	B	A <sub>1</sub>	B <sub>1</sub>	L <sub>6</sub>	b <sub>4</sub>	H <sub>4</sub>	H <sub>5</sub>	连接螺栓	隔振台座重量(Kg)	总重量(Kg)	隔振器	
																								个数	型号								
1	XBD3.5/10-5.5	1190	120	515	385	430	180	122	245	290	880	4-φ20	102.5	XGD-100	XGD-100	750	500	182.5	127.5	4-M16X400	950	800	650	500	132.5	127.5	100	66	4-M16X180	88	313	6	ZDII-55
2	XBD4.5/10-7.5	1250	120	515	385	430	180	122	245	290	940	4-φ20	102.5	XGD-100	XGD-100	750	500	182.5	127.5	4-M16X400	950	800	650	500	132.5	127.5	100	65	4-M16X180	88	325	6	ZDII-55
3	XBD 7/10-11	1485	120	515	385	430	180	122	245	290	1060	4-φ20	102.5	XGD-100	XGD-100	750	500	182.5	127.5	4-M16X400	950	800	650	500	132.5	127.5	100	63	4-M16X180	88	358	6	ZDII-55
4	XBD3.2/15-7.5	1183	140	595	440	485	205	136	270	320	873	4-φ22	117.5	XGD-125	XGD-100	800	550	180	140	4-M20X400	1000	850	700	550	130	140	100	81	4-M20X180	104	422	6	ZDII-80
5	XBD4.2/15-11	1385	140	595	440	485	205	136	270	320	1033	4-φ22	117.5	XGD-125	XGD-100	800	550	180	140	4-M20X400	1000	850	700	550	130	140	100	82	4-M20X180	104	477	6	ZDII-80
6	XBD5.5/15-15	1418	140	595	440	485	205	136	270	320	997	4-φ22	117.5	XGD-125	XGD-100	800	550	180	140	4-M20X400	1000	850	700	550	130	140	100	81	4-M20X180	104	503	6	ZDII-80
7	XBD7.5/15-18.5	1518	140	595	440	485	205	136	270	320	1053	4-φ22	117.5	XGD-125	XGD-100	800	550	180	140	4-M20X400	1000	850	700	550	130	140	100	79	4-M20X180	104	546	6	ZDII-80
8	XBD3.2/20-11	1385	160	690	550	600	220	150	300	385	1020	4-φ25	135	XGD-150	XGD-125	900	600	175	150	4-M20X400	1150	900	850	600	150	150	100	79	4-M20X180	138	549	6	ZDII-80
9	XBD4.2/20-15	1471	160	690	550	600	220	150	300	385	1106	4-φ25	135	XGD-150	XGD-125	900	600	175	150	4-M20X400	1150	900	850	600	150	150	100	100	4-M20X180	138	577	6	ZDII-120
10	XBD5.5/20-18.5	1597	160	690	550	600	220	150	300	385	1192	4-φ25	135	XGD-150	XGD-125	900	600	175	150	4-M20X400	1150	900	850	600	150	150	100	98	4-M20X180	138	651	6	ZDII-120
11	XBD7.5/20-22	1788	160	690	550	600	220	150	300	385	1278	4-φ25	135	XGD-150	XGD-125	900	600	175	150	4-M20X400	1150	900	850	600	150	150	100	96	4-M20X180	138	685	6	ZDII-120
12	XBD10.5/20-30	2035	160	690	550	600	220	150	300	385	1450	4-φ25	135	XGD-150	XGD-125	900	600	175	150	4-M20X400	1150	900	850	600	150	150	100	92	4-M20X180	138	796	6	ZDII-120
13	XBD12.5/20-37	2121	160	690	550	600	220	150	300	385	1536	4-φ25	135	XGD-150	XGD-125	900	600	175	150	4-M20X400	1150	900	850	600	150	150	100	97	4-M20X180	138	947	6	ZDII-160
14	XBD 3/25-15	1325	160	690	550	600	220	150	350	420	934	4-φ25	110	XGD-200	XGD-150	900	650	175	150	4-M20X400	1150	950	850	650	150	150	100	100	4-M20X180	149	588	6	ZDII-120
15	XBD4/25-18.5	1425	160	690	550	600	220	150	350	420	1020	4-φ25	110	XGD-200	XGD-150	900	650	175	150	4-M20X400	1150	950	850	650	150	150	100	95	4-M20X180	149	710	6	ZDII-120
16	XBD6/25-30	1691	160	690	550	600	220	150	350	420	1106	4-φ25	110	XGD-200	XGD-150	900	650	175	150	4-M20X400	1150	950	850	650	150	150	100	93	4-M20X180	149	760	6	ZDII-120
17	XBD 8/25-37	1777	160	690	550	600	220	150	350	420	1192	4-φ25	110	XGD-200	XGD-150	900	650	175	150	4-M20X400	1150	950	850	650	150	150	100	92	4-M20X180	149	803	6	ZDII-120
18	XBD10/25-45	1898	160	690	550	600	220	150	350	420	1178	4-φ25	110	XGD-200	XGD-150	900	650	175	150	4-M20X400	1150	950	850	650	150	150	100	98	4-M20X180	149	920	6	ZDII-160
19	XBD12/25-55	2069	160	690	550	600	220	150	350	420	1364	4-φ25	110	XGD-200	XGD-150	900	650	175	150	4-M20X400	1150	950	850	650	150	150	100	95	4-M20X180	149	1033	6	ZDII-160

说明:

水泵进、出水口法兰尺寸详见04S204/94~97。

XBD-SHY系列稳压缓冲 立式多级消防泵外形及安装尺寸表(一)		图集号	04S204
审核	曹文源	校对	陈立军
设计	罗志文	页	99



# 外形及安装尺寸表

序号	消防泵型号	外形尺寸										H <sub>3</sub>	可曲挠橡胶管接头		无隔振安装					有隔振安装														
		H	H <sub>1</sub>	L	L <sub>1</sub>	L <sub>2</sub>	L <sub>3</sub>	L <sub>4</sub>	b <sub>1</sub>	b <sub>2</sub>	H <sub>2</sub>		4-φ <sub>1</sub>	吸水口 DN <sub>3</sub>	出水口 DN <sub>4</sub>	A	B	L <sub>5</sub>	b <sub>3</sub>	地脚螺栓	A	B	A <sub>1</sub>	B <sub>1</sub>	L <sub>6</sub>	b <sub>4</sub>	H <sub>4</sub>	H <sub>5</sub>	连接螺栓	隔振台座重量(Kg)	总重量(Kg)	个数	隔振器型号	
20	XBD3/30-18.5	1425	160	700	550	600	220	150	350	420	1020	4-φ25	110	XGD-200	XGD-150	4-M20X400	900	650	175	150	4-M20X180	1150	950	850	650	150	150	100	95	4-M20X180	149	710	6	ZDII-120
21	XBD5.2/30-30	1691	160	700	550	600	220	150	350	420	1106		110				900	650	175	150		1150	950	850	650	150	150	100	94		149	747	6	ZDII-120
22	XBD6.5/30-37	1777	160	700	550	600	220	150	350	420	1192		110				900	650	175	150		1150	950	850	650	150	150	100	92		149	803	6	ZDII-120
23	XBD8.5/30-45	1898	160	700	550	600	220	150	350	420	1278		110				900	650	175	150		1150	950	850	650	150	150	100	98		149	923	6	ZDII-160
24	XBD10.5/30-55	2069	160	700	550	600	220	150	350	420	1364		110				900	650	175	150		1150	950	850	650	150	150	100	95		149	1033	6	ZDII-160
25	XBD12.5/30-75	2316	160	700	550	600	220	150	350	420	2236		110				900	650	175	150		1150	950	850	650	150	150	100	113		149	1293	6	ZDII-240
26	XBD15.5/30-75	2402	160	700	550	600	220	150	350	420	1622		110				900	650	175	150		1150	950	850	650	150	150	100	113		149	1332	6	ZDII-240
27	XBD17/30-90	2538	160	700	550	600	220	150	350	420	1708		110				900	650	175	150		1150	950	850	650	150	150	100	111		149	1442	6	ZDII-240
28	XBD 3/35-22	1562	180	800	620	680	260	170	340	400	1052	4-φ25	142.5	XGD-200	XGD-200	4-M20X400	1000	650	190	155	4-M20X180	1200	900	900	600	140	130	100	93	4-M20X180	146	778	6	ZDII-120
29	XBD5.5/35-30	1710	180	800	620	680	260	170	340	400	1125		142.5				1000	650	190	155		1200	900	900	600	140	130	100	91		146	833	6	ZDII-120
30	XBD 7/35-45	1818	180	800	620	680	260	170	340	400	1198		142.5				1000	650	190	155		1200	900	900	600	140	130	100	98		146	922	6	ZDII-160
31	XBD11/35-55	2049	180	800	620	680	260	170	340	400	1344		142.5				1000	650	190	155		1200	900	900	600	140	130	100	95		146	1020	6	ZDII-160
32	XBD13/35-75	2197	180	800	620	680	260	170	340	400	1417		142.5				1000	650	190	155		1200	900	900	600	140	130	100	112		146	1347	6	ZDII-240
33	XBD14.5/35-90	2320	180	800	620	680	260	170	340	400	1490		142.5				1000	650	190	155		1200	900	900	600	140	130	100	111		146	1406	6	ZDII-240
34	XBD16/35-90	2393	180	800	620	680	260	170	340	400	1550		142.5				1000	650	190	155		1200	900	900	600	140	130	100	111		146	1416	6	ZDII-240
35	XBD18/35-90	2466	200	800	620	680	260	170	340	400	1630		142.5				1000	650	190	155		1200	900	900	600	140	130	100	110		146	1492	6	ZDII-240
36	XBD3.2/40-22	1562	200	1000	785	855	325	220	440	510	1072	4-φ25	150	XGD-250	XGD-200	4-M20X400	1200	750	207.5	155	4-M20X180	1400	1050	1100	750	157.5	155	100	100	4-M20X180	223	856	6	ZDII-160
37	XBD4.5/40-30	1719	200	1000	785	855	325	220	440	510	1145		150				1200	750	207.5	155		1400	1050	1100	750	157.5	155	100	95		223	1024	6	ZDII-160
38	XBD 6/40-37	1818	200	1000	785	855	325	220	440	510	1218		150				1200	750	207.5	155		1400	1050	1100	750	157.5	155	100	116		223	1176	6	ZDII-240

说明:

水泵进、出水口法兰尺寸详见04S204/94~97.

XBD-SHY系列稳压缓冲 立式多级消防泵外形及安装尺寸表(二)		图集号	04S204
审核	李少康	校对	设计
页	100		



# 外形及安装尺寸表

序号	消防泵型号	外形尺寸										H <sub>3</sub>	可曲挠橡胶管接头		无隔振安装					有隔振安装													
		H	H <sub>1</sub>	L	L <sub>1</sub>	L <sub>2</sub>	L <sub>3</sub>	L <sub>4</sub>	b <sub>1</sub>	b <sub>2</sub>	H <sub>2</sub>		4-φ <sub>1</sub>	吸水口 DN <sub>3</sub>	出水口 DN <sub>4</sub>	A	B	L <sub>5</sub>	b <sub>3</sub>	地脚螺栓	A	B	A <sub>1</sub>	B <sub>1</sub>	L <sub>6</sub>	b <sub>4</sub>	H <sub>4</sub>	H <sub>5</sub>	连接螺栓	隔振台座重量(Kg)	总重量(Kg)	隔振器	
39	XBD8.5/40-55	1916	200	1000	785	855	325	220	440	510	1291	4-φ25	XGD-250	XGD-200	1200	750	207.5	155	4-M20X400	1400	1050	1100	750	157.5	155	100	113	4-M20X180	223	1316	6	ZDII-240	
40	XBD10.5/40-75	2049	200	1000	785	855	325	220	440	510	1364				150	1200	750	207.5		155	1400	1050	1100	750	157.5	155	100		112	223	1371	6	ZDII-240
41	XBD13.5/40-90	2122	200	1000	785	855	325	220	440	510	1437				150	1200	750	207.5		155	1400	1050	1100	750	157.5	155	100		111	223	1478	6	ZDII-240
42	XBD14.5/40-90	2320	200	1000	785	855	325	220	440	510	1510				150	1200	750	207.5		155	1400	1050	1100	750	157.5	155	100		109	223	1504	6	ZDII-240
43	XBD16/40-110	2466	200	1000	785	855	325	220	440	510	1656				150	1200	750	207.5		155	1400	1050	1100	750	157.5	155	100		138	223	1771	6	ZDII-320
44	XBD4/45-30	1751	200	1000	785	855	325	220	440	510	1086	4-φ25	XGD-250	XGD-200	1200	750	207.5	155	4-M20X400	1400	1050	1100	750	157.5	155	100	99	4-M20X180	223	876	6	ZDII-160	
45	XBD6/45-37	1838	200	1000	785	855	325	220	440	510	1273				150	1200	750	207.5		155	1400	1050	1100	750	157.5	155	100		98	223	915	6	ZDII-160
46	XBD8/45-55	2045	200	1000	785	855	325	220	440	510	1360				150	1200	750	207.5		155	1400	1050	1100	750	157.5	155	100		93	223	1124	6	ZDII-160
47	XBD10/45-75	2207	200	1000	785	855	325	220	440	510	1447				150	1200	750	207.5		155	1400	1050	1100	750	157.5	155	100		112	223	1393	6	ZDII-240
48	XBD12/45-75	2294	200	1000	785	855	325	220	440	510	1534				150	1200	750	207.5		155	1400	1050	1100	750	157.5	155	100		111	223	1413	6	ZDII-240
49	XBD14/45-90	2431	200	1000	785	855	325	220	440	510	1621				150	1200	750	207.5		155	1400	1050	1100	750	157.5	155	100		109	223	1526	6	ZDII-240
50	XBD18/45-110	2795	200	1000	785	855	325	220	440	510	1795				150	1200	750	207.5		155	1400	1050	1100	750	157.5	155	100		136	223	1905	6	ZDII-320
51	XBD20/45-132	2962	200	1000	785	855	325	220	440	510	1882	150	1200	750	207.5	155	1400	1050	1100	750	157.5	155	100	134	223	2069	6	ZDII-320					
52	XBD3.2/50-30	1892	220	1195	960	1040	360	260	520	600	1327	4-φ30	XGD-250	XGD-200	1400	850	220	165	4-M24X500	1550	1100	1250	800	145	140	100	94	4-M24X180	270	1070	6	ZDII-160	
53	XBD5/50-37	1978	220	1195	960	1040	360	260	520	600	1413				195	1400	850	220		165	1550	1100	1250	800	145	140	100		108	270	1548	6	ZDII-240
54	XBD7/50-55	2186	220	1195	960	1040	360	260	520	600	1501				195	1400	850	220		165	1550	1100	1250	800	145	140	100		110	270	1493	6	ZDII-240
55	XBD8.5/50-75	2348	220	1195	960	1040	360	260	520	600	1588				195	1400	850	220		165	1550	1100	1250	800	145	140	100		138	270	1743	6	ZDII-320
56	XBD10/50-75	2435	220	1195	960	1040	360	260	520	600	1675				195	1400	850	220		165	1550	1100	1250	800	145	140	100		137	270	1792	6	ZDII-320
57	XBD12/50-90	2572	220	1195	960	1040	360	260	520	600	1762	195	1400	850	220	165	1550	1100	1250	800	145	140	100	134	270	2048	6	ZDII-320					

说明:

水泵进、出水口法兰尺寸详见04S204/94~97.

XBD-SHY系列稳压缓冲 立式多级消防泵外形及安装尺寸表(三)		图集号	04S204
审核	李山亭	校对	孙立军
设计	李老之	页	101

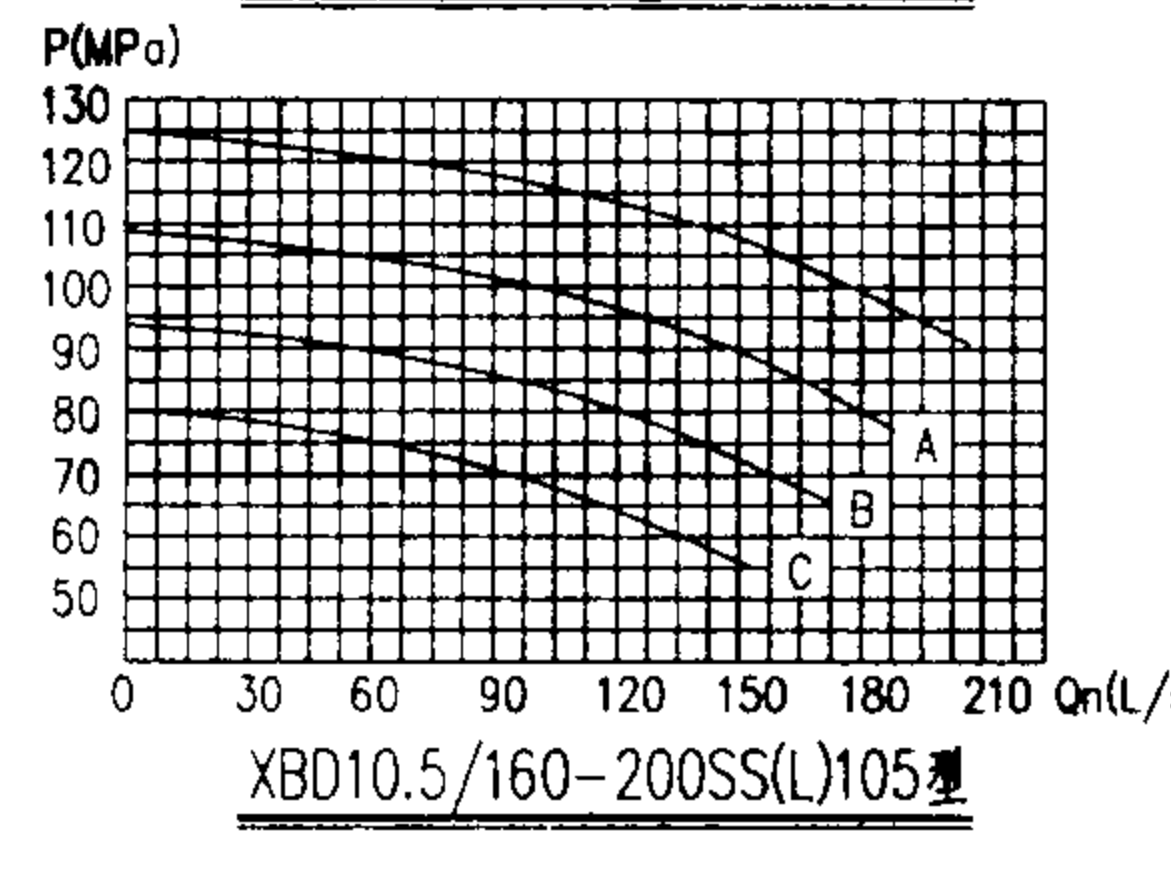
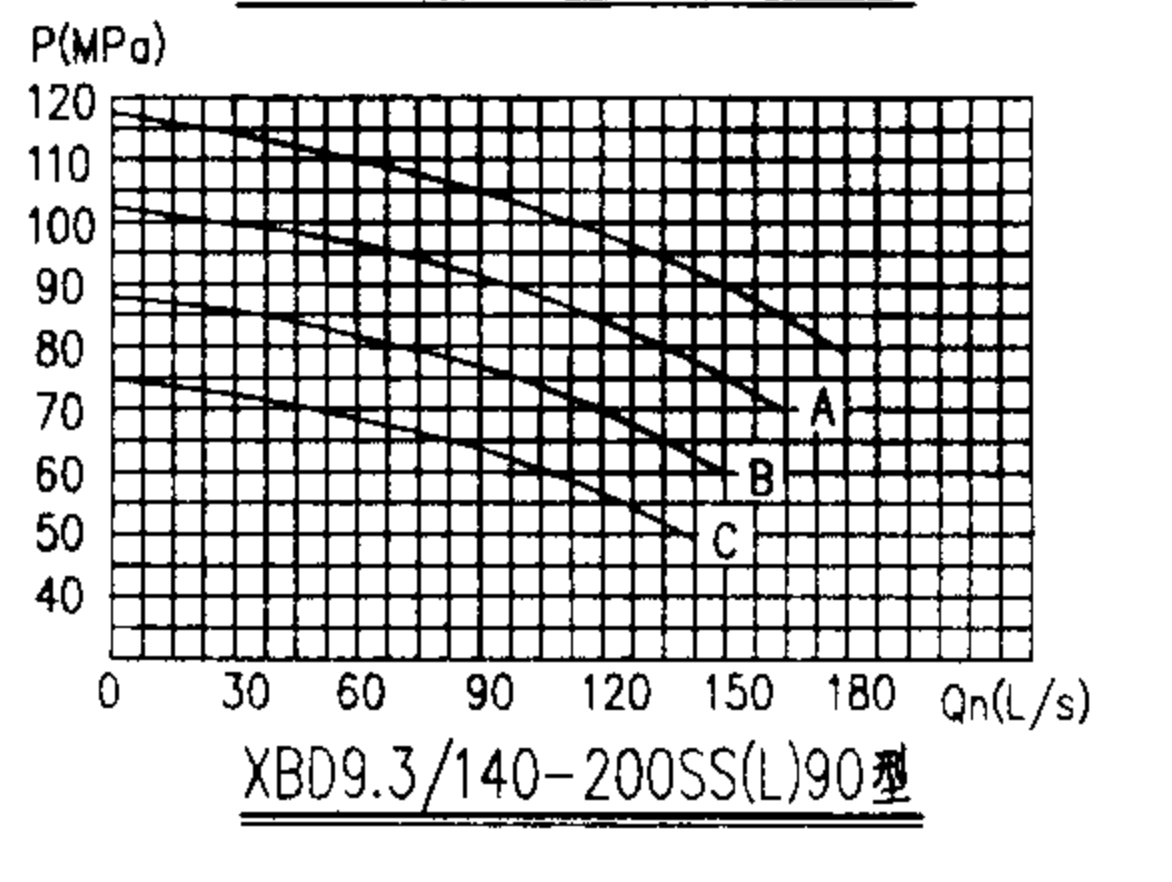
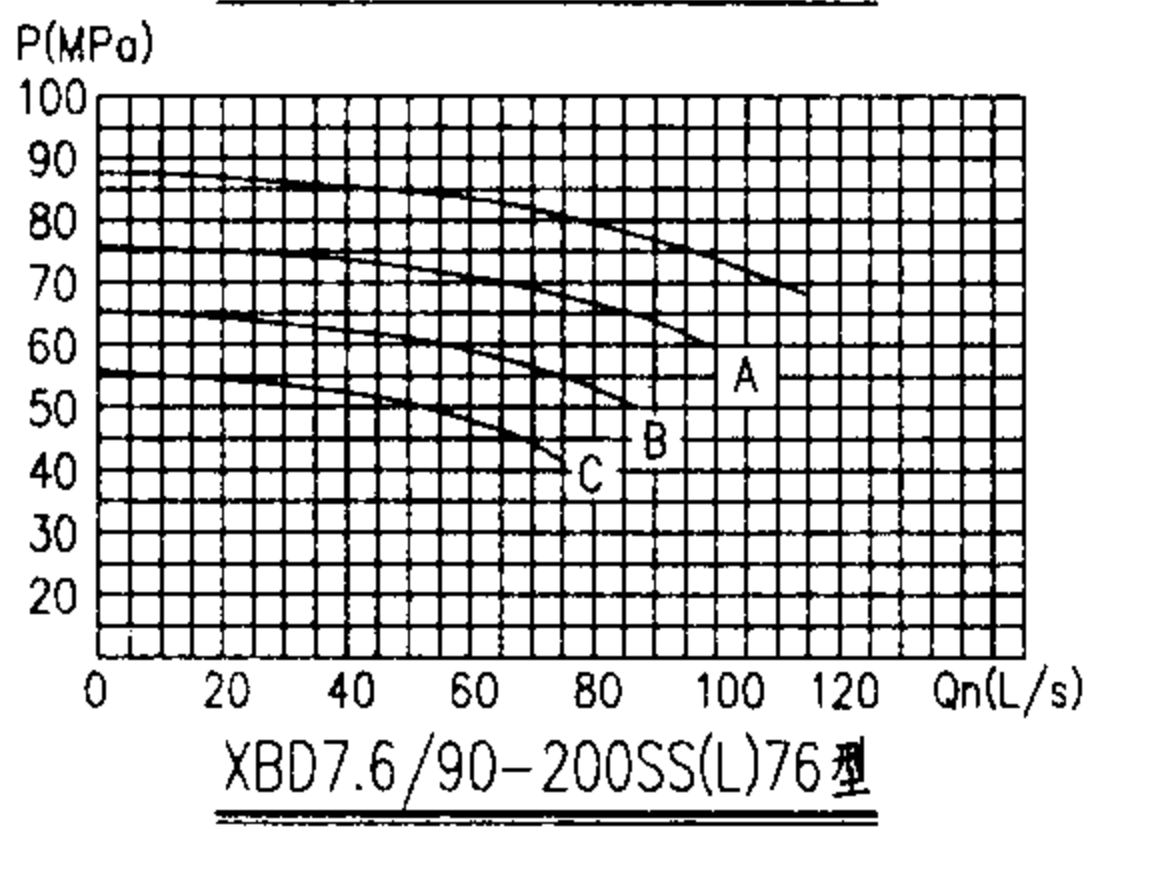
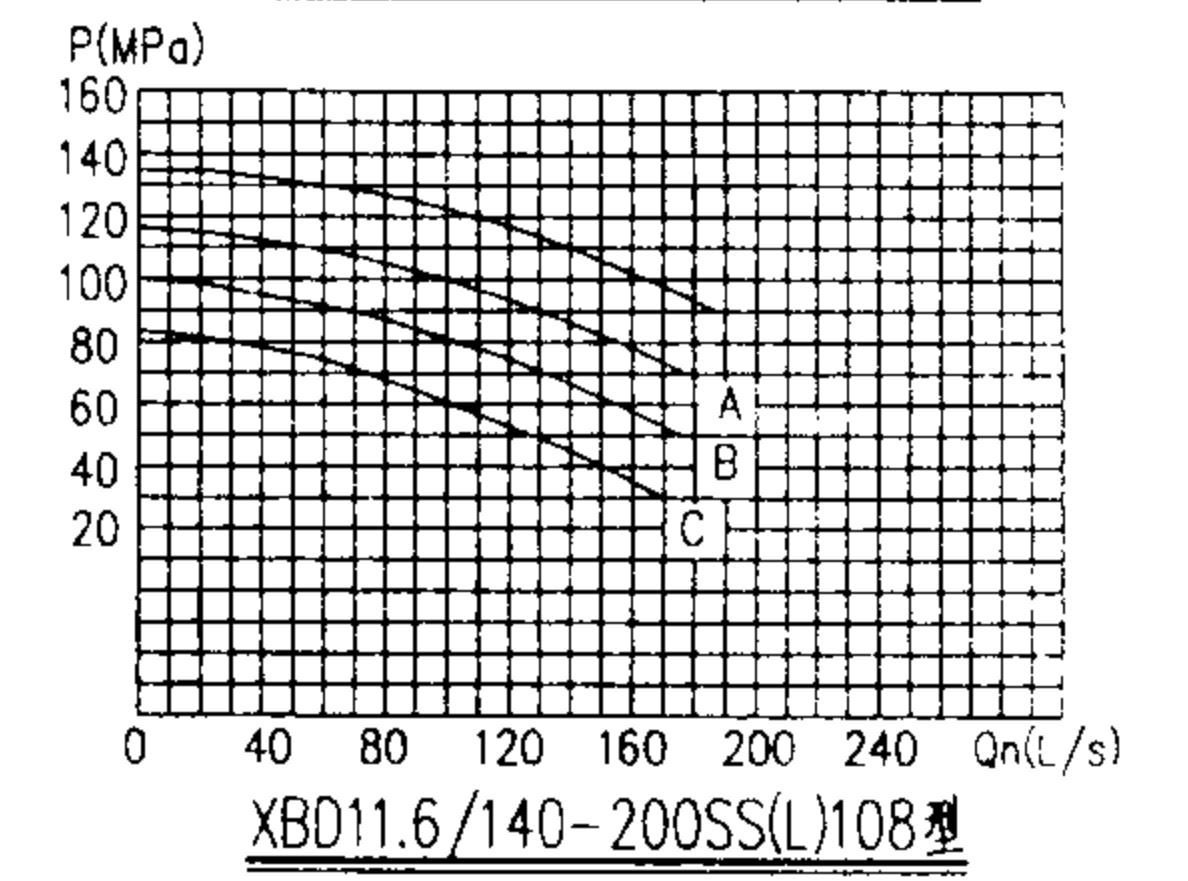
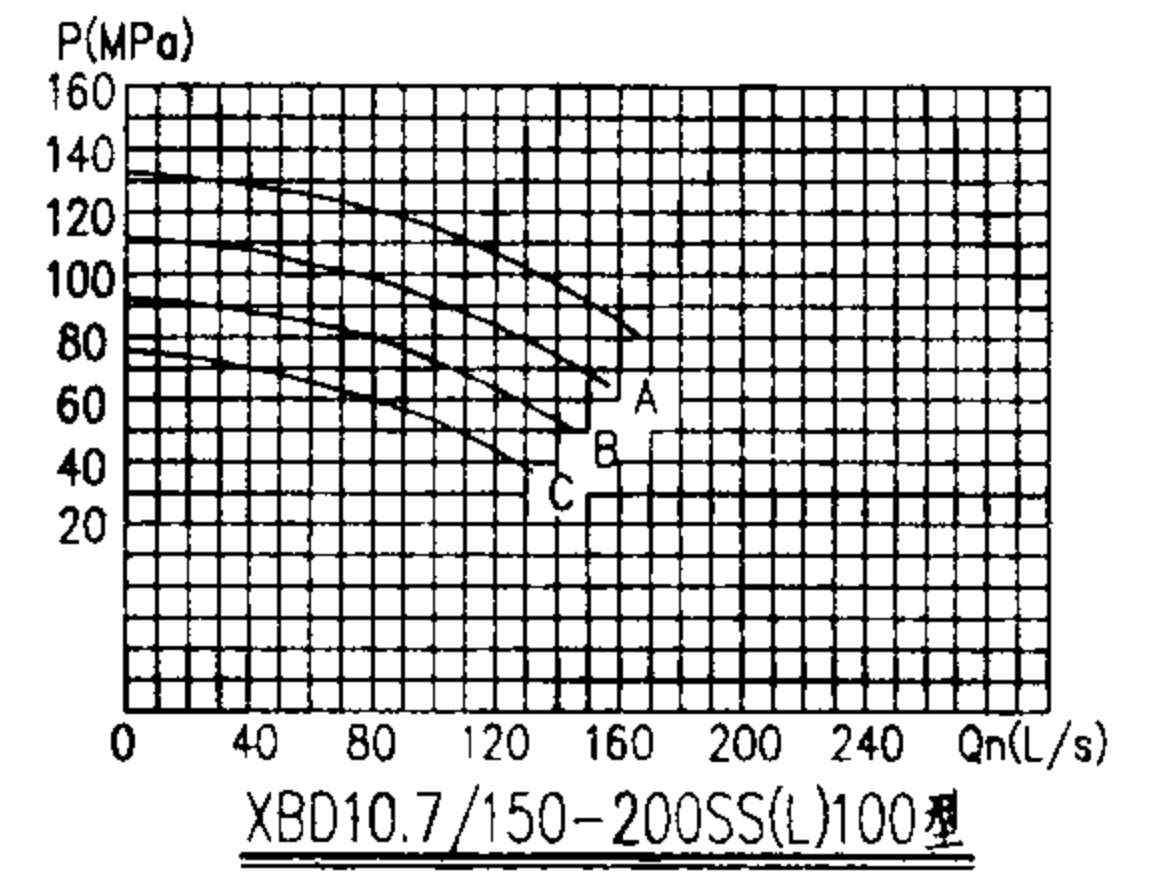
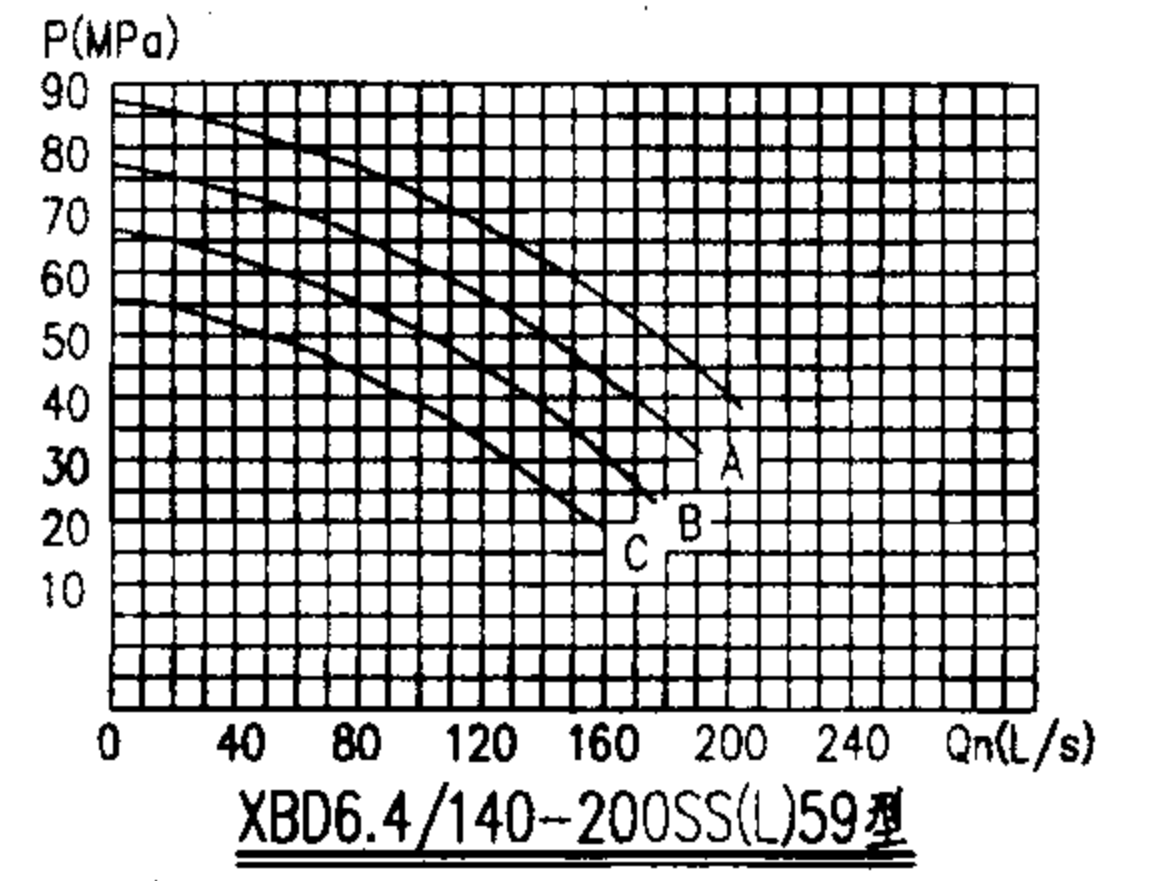
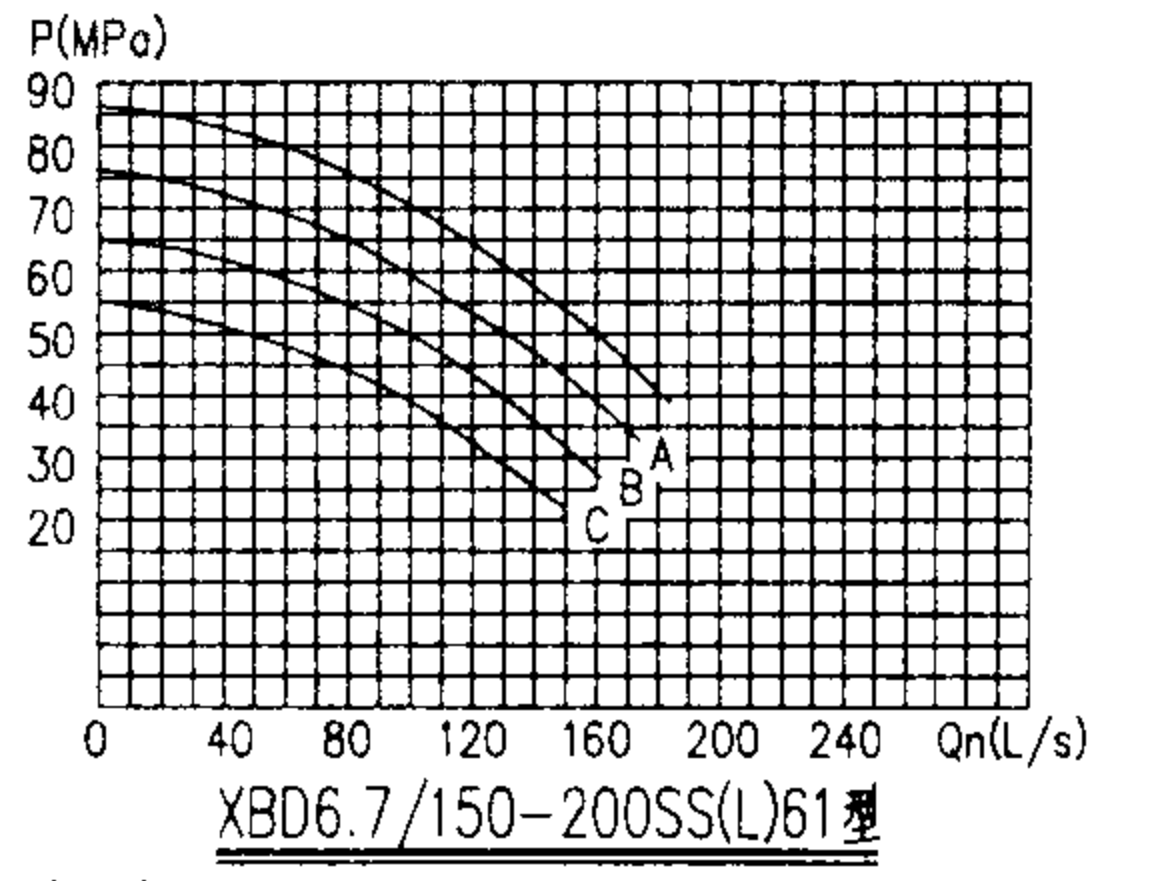
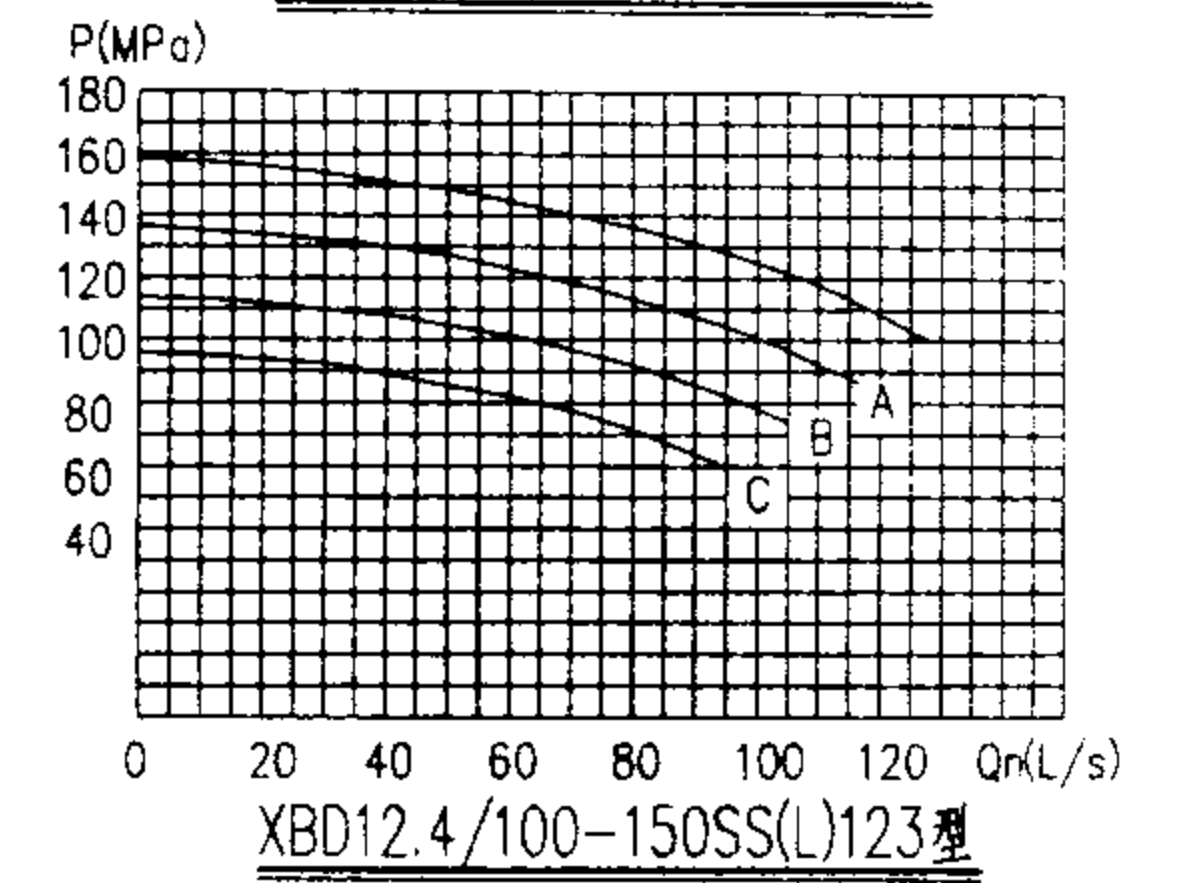
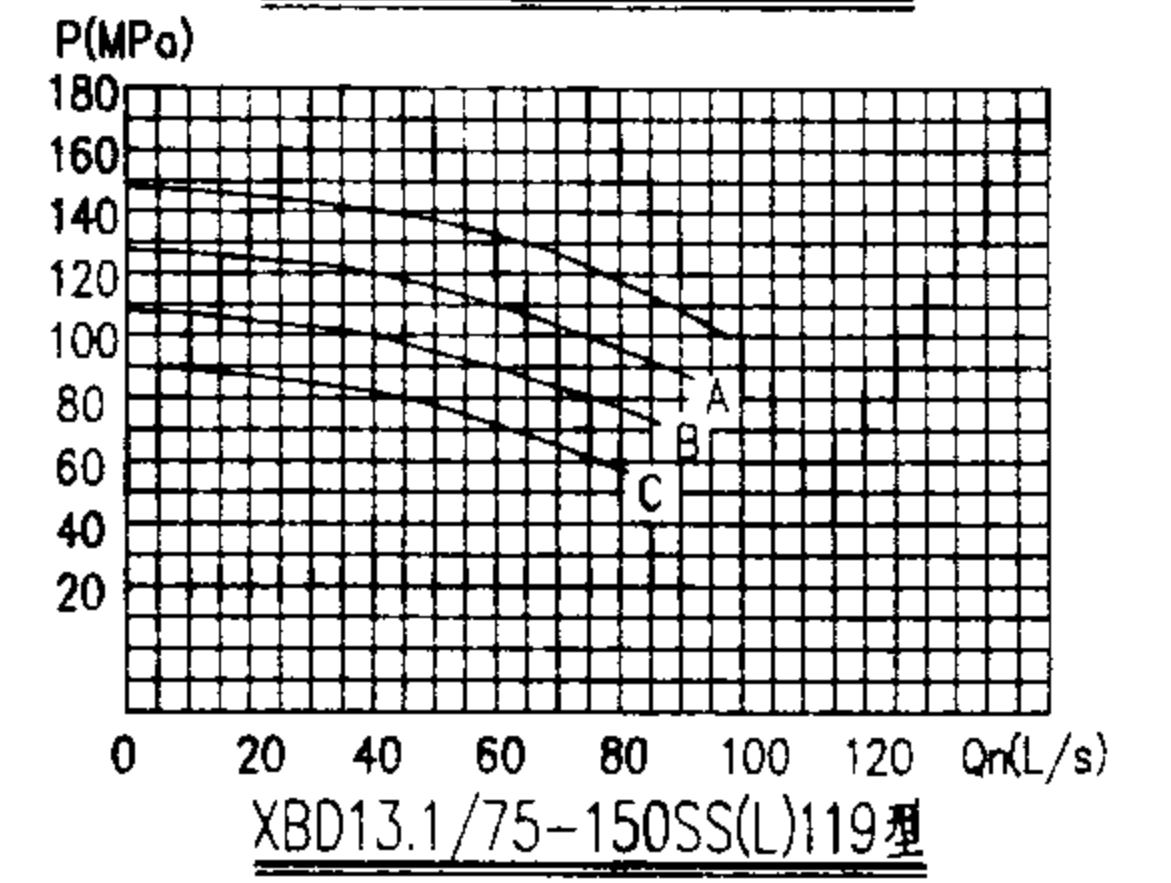
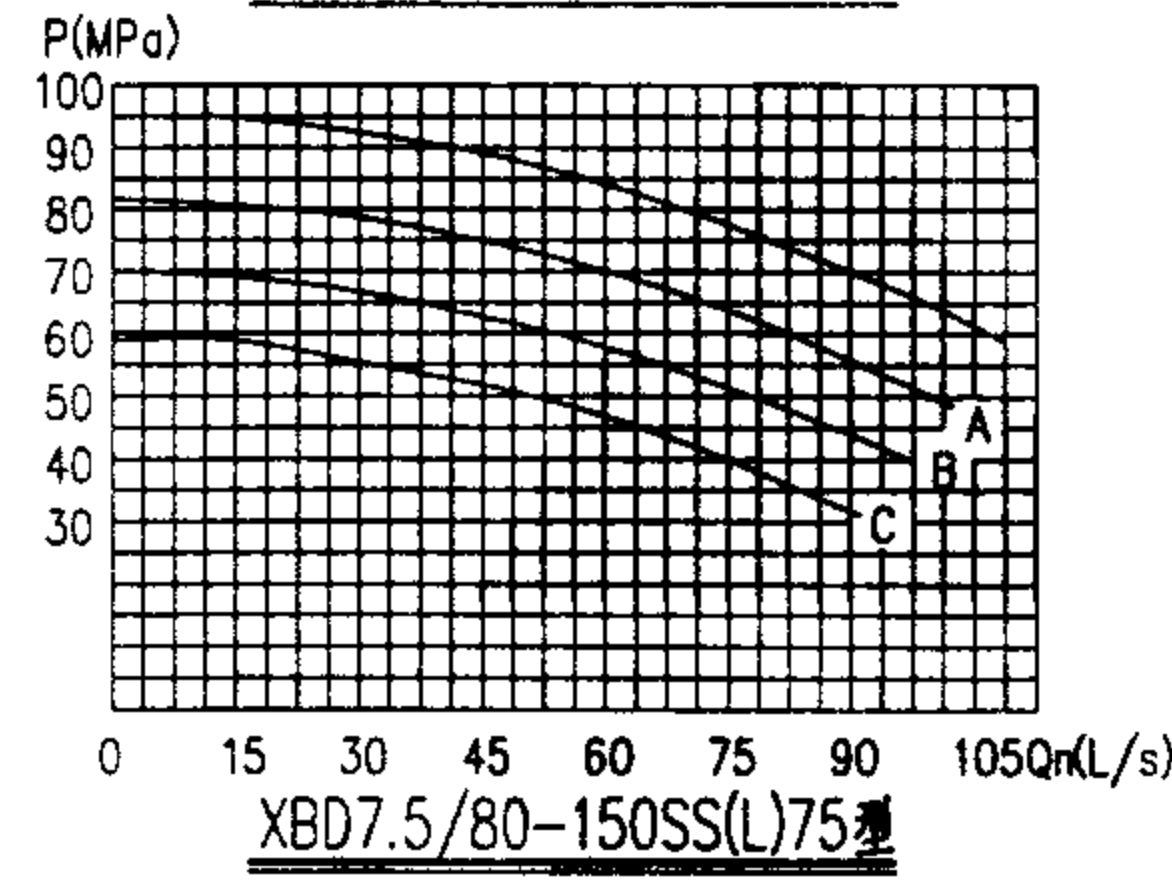
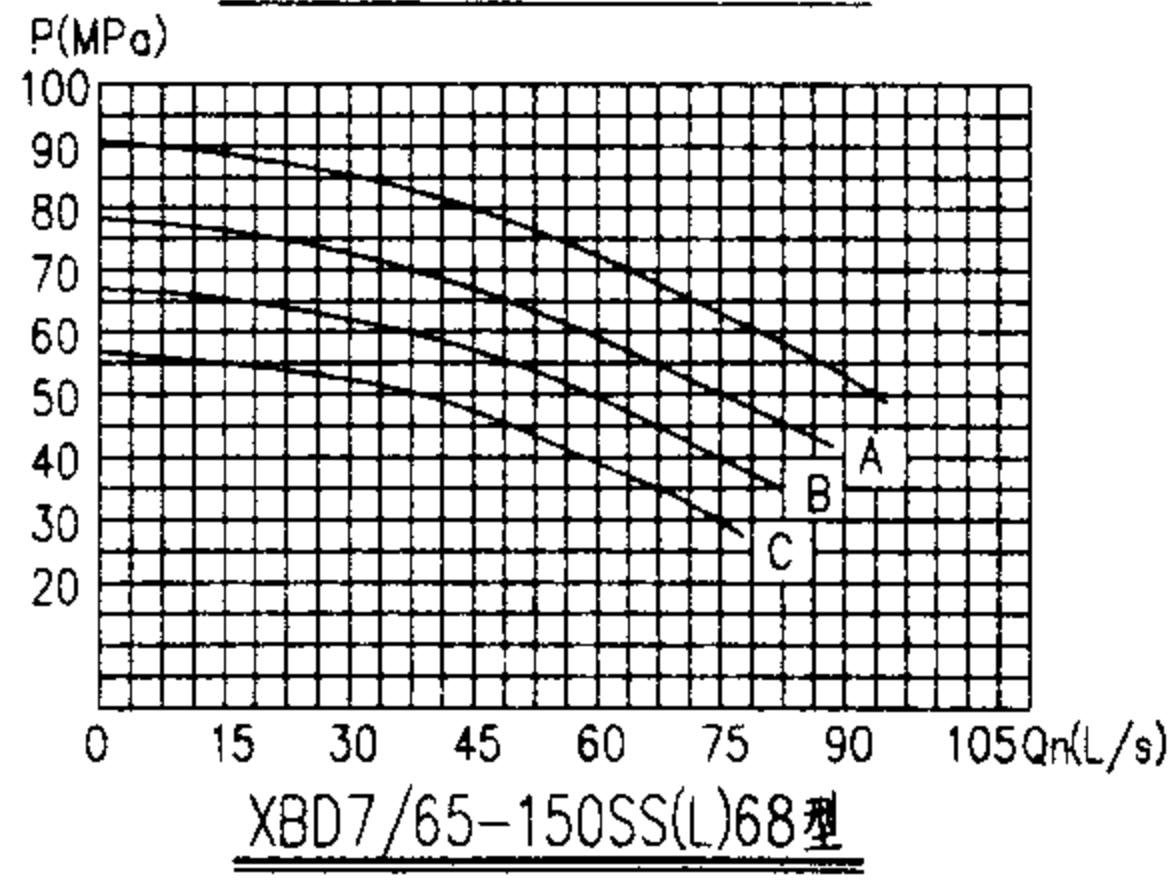
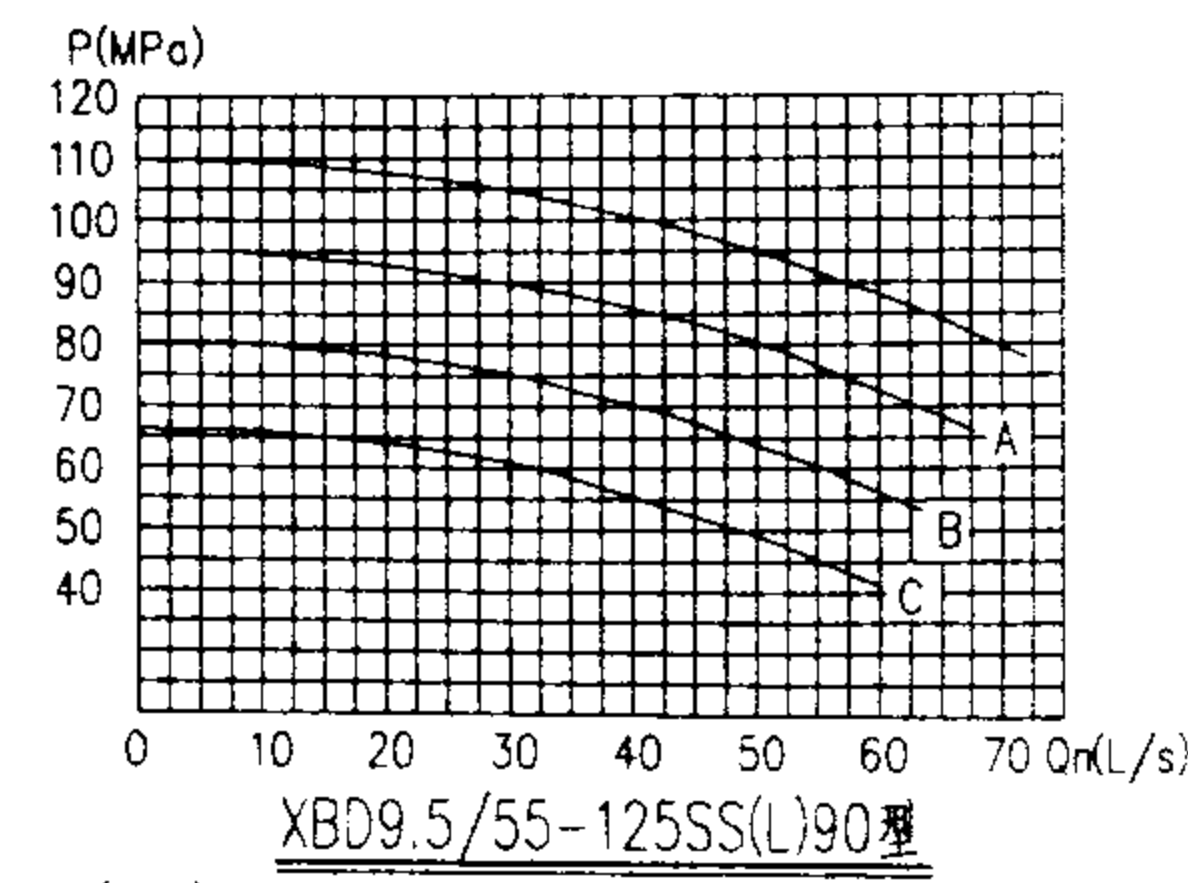
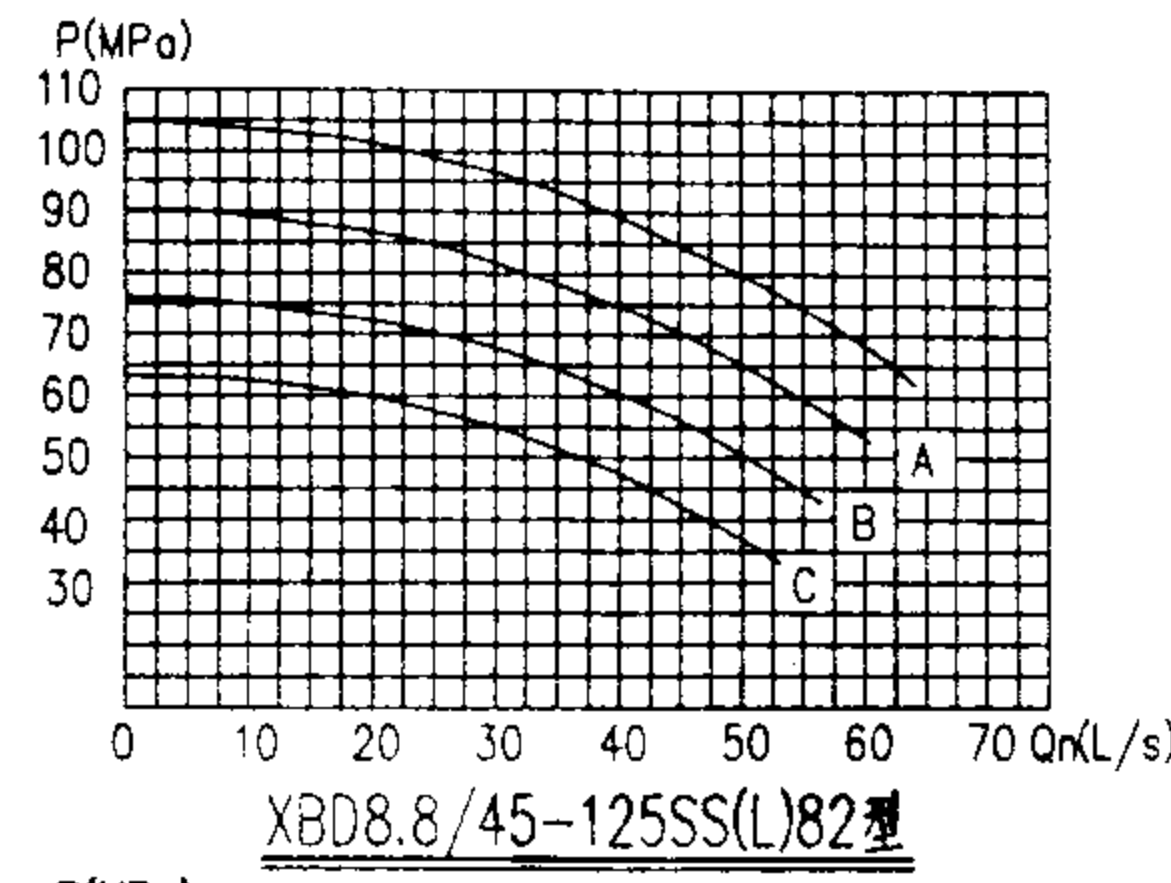
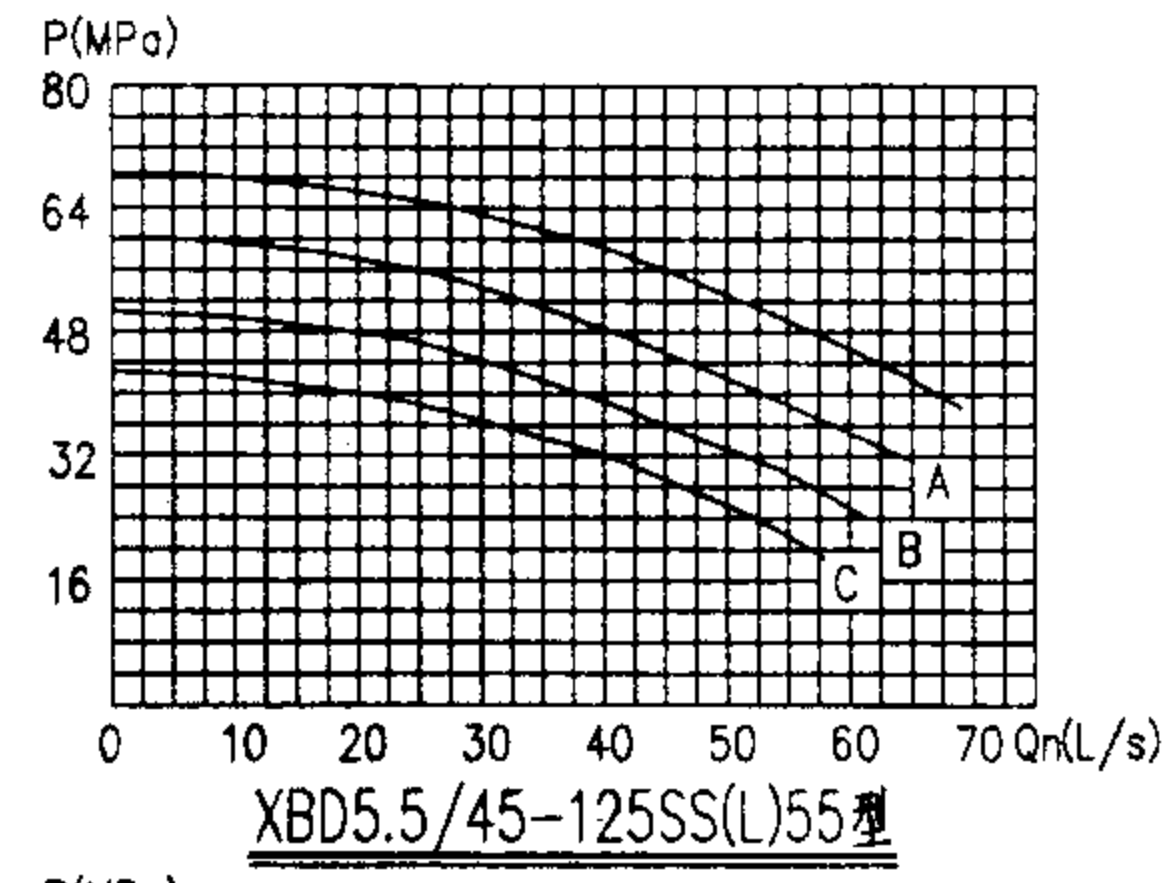
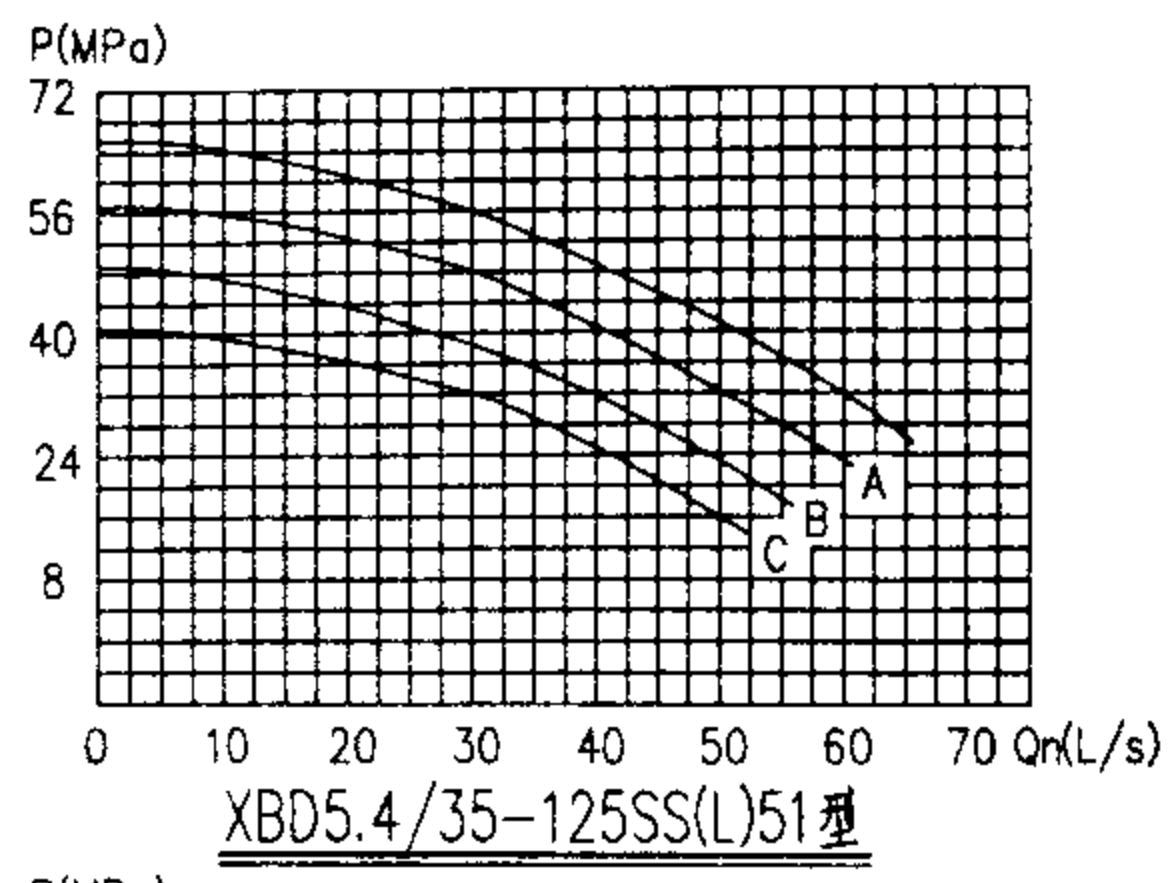
# 外形及安装尺寸表

序号	消防泵型号	外形尺寸											H <sub>3</sub>	可曲挠橡胶管接头		无隔振安装					有隔振安装														
		H	H <sub>1</sub>	L	L <sub>1</sub>	L <sub>2</sub>	L <sub>3</sub>	L <sub>4</sub>	b <sub>1</sub>	b <sub>2</sub>	H <sub>2</sub>	4-φ <sub>1</sub>		吸水口 DN <sub>3</sub>	出水口 DN <sub>4</sub>	A	B	L <sub>5</sub>	b <sub>3</sub>	地脚螺栓	A	B	A <sub>1</sub>	B <sub>1</sub>	L <sub>6</sub>	b <sub>4</sub>	H <sub>4</sub>	H <sub>5</sub>	连接螺栓	隔振台座重量(Kg)	总重量(Kg)	个数	隔振器型号		
58	XBD15/50-110	2849	220	1195	960	1040	360	260	520	600	1849	4-φ30	195	XGD-250	XGD-200	1400	850	220	165	4-M24X500	1550	1100	1250	800	145	140	100	132	4-M24X180	270	2207	6	ZDII-320		
59	XBD17/50-132	2936	220	1195	960	1040	360	260	520	600	1936		195	XGD-250	XGD-200	1400	850	220	165		1550	1100	1250	800	145	140	100	138		270	2363	6	ZDII-480		
60	XBD2.5/55-22	1740	220	1195	960	1040	370	260	520	600	1250		195	XGD-250	XGD-200	1400	850	220	165		1550	1100	1250	800	145	140	100	95		270	1027	6	ZDII-160		
61	XBD3.5/55-30	1892	220	1195	960	1040	370	260	520	600	1321		195			1400	850	220	165		1550	1100	1250	800	145	140	100	94		270	1070	6	ZDII-160		
62	XBD4.5/55-45	2014	220	1195	960	1040	370	260	520	600	1414		195			1400	850	220	165		1550	1100	1250	800	145	140	100	114		270	1288	6	ZDII-240		
63	XBD6/55-55	2186	220	1195	960	1040	370	260	520	600	1501		195			1400	850	220	165		1550	1100	1250	800	145	140	100	108		270	1558	6	ZDII-240		
64	XBD8.5/55-75	2435	220	1195	960	1040	370	260	520	600	1675		195			1400	850	220	165		1550	1100	1250	800	145	140	100	137		270	1792	6	ZDII-320		
65	XBD10/55-90	2572	220	1195	960	1040	370	260	520	600	1762		195			1400	850	220	165		1550	1100	1250	800	145	140	100	134		270	2018	6	ZDII-320		
66	XBD12.5/55-110	2936	220	1195	960	1040	370	260	520	600	1936		195			1400	850	220	165		1550	1100	1250	800	145	140	100	132		270	2207	6	ZDII-320		
67	XBD16/55-132	3300	220	1195	960	1040	370	260	520	600	2110		195			1400	850	220	165		1550	1100	1250	800	145	140	100	138		270	2363	6	ZDII-480		
68	XBD2/60-22	1740	220	1195	960	1040	360	260	520	600	1250	4-φ30	195			XGD-250	XGD-200	1400	850	220	165	4-M24X500	1550	1100	1250	800	145	140	100	95	4-M24X180	270	1027	6	ZDII-160
69	XBD3/60-30	1892	220	1195	960	1040	360	260	520	600	1327		195					1400	850	220	165		1550	1100	1250	800	145	140	100	94		270	1054	6	ZDII-160
70	XBD4/60-45	2014	220	1195	960	1040	360	260	520	600	1414		195	1400	850			220	165	1550	1100		1250	800	145	140	100	114	270	1267		6	ZDII-240		
71	XBD5/60-55	2186	220	1195	960	1040	360	260	520	600	1501		195	1400	850			220	165	1550	1100		1250	800	145	140	100	109	270	1539		6	ZDII-240		
72	XBD7/60-75	2435	220	1195	960	1040	360	260	520	600	1675		195	1400	850			220	165	1550	1100		1250	800	145	140	100	138	270	1783		6	ZDII-320		
73	XBD8.5/60-90	2572	220	1195	960	1040	360	260	520	600	1762		195	1400	850			220	165	1550	1100		1250	800	145	140	100	134	270	2018		6	ZDII-320		
74	XBD11.5/60-110	2936	220	1195	960	1040	360	260	520	600	1936		195	1400	850			220	165	1550	1100		1250	800	145	140	100	132	270	2207		6	ZDII-320		
75	XBD16/60-132	3300	220	1195	960	1040	360	260	520	600	2110		195	1400	850			220	165	1550	1100		1250	800	145	140	100	138	270	2363		6	ZDII-480		

说明:

水泵进、出水口法兰尺寸详见04S204/94~97.

XBD-SHY系列稳压缓冲 立式多级消防泵外形及安装尺寸表(四)		图集号	04S204
审核	李树军	校对	郭志军
设计	郭志军	页	102



**说明:**

XBD-SS系列卧式、立式单级双吸消防泵根据山东双轮集团股份有限公司提供的技术资料编制;该系列卧式、立式消防泵160~800L/s的规格品种,由于超出常用的性能范围,本图集没有编入。

XBD-SS系列 卧式、立式单级双吸消防泵性能曲线		图集号	04S204
审核	李洪	校对	董文有
设计	张志群	页	103

序号	消防泵型号	额定流量		压力 (MPa)	转速 (r/min)	配带电机		吸水法兰				出水法兰				机组重量(Kg)	
		(m <sup>3</sup> /h)	(L/S)			型号	功率(kW)	DN <sub>1</sub>	D <sub>1</sub>	D <sub>2</sub>	n-φ <sub>2</sub>	DN <sub>2</sub>	d <sub>1</sub>	d <sub>2</sub>	n-φ <sub>3</sub>	卧式(W)	立式(L)
1	XBD5.4/35-125SS51	126	35	0.54	2950	Y200L1-2	30	125	210	270	8-φ17.5	80	160	195	8-φ17.5	535	440
2	XBD4.4/35-125SS51A	126	35	0.44	2950	Y200L1-2	30									535	440
3	XBD3.8/30-125SS51B	108	30	0.38	2950	Y160L-2	18.5									445	365
4	XBD3.2/30-125SS51C	108	30	0.32	2950	Y160M2-2	15									425	345
5	XBD5.5/45-125SS55	162	45	0.55	2950	Y200L2-2	37	125	210	270	8-φ17.5	80	160	195	8-φ17.5	560	465
6	XBD4.9/40-125SS55A	144	40	0.49	2950	Y200L1-2	30									535	440
7	XBD3.9/40-125SS55B	144	40	0.39	2950	Y200L1-2	30									535	440
8	XBD3.3/35-125SS55C	126	35	0.33	2950	Y180M-2	22									475	385
9	XBD8.8/45-125SS82	162	45	0.88	2950	Y280S-2	75	125	210	270	8-φ17.5	80	160	195	8-φ17.5	890	785
10	XBD7.3/40-125SS82A	144	40	0.73	2950	Y225M-2	45									660	565
11	XBD6.1/40-125SS82B	144	40	0.61	2950	Y200L2-2	37									570	495
12	XBD5.1/35-125SS82C	126	35	0.51	2950	Y200L1-2	30									545	470
13	XBD9.5/55-125SS90	198	55	0.95	2950	Y280S-2	75	125	210	270	8-φ17.5	80	160	195	8-φ17.5	890	785
14	XBD7.9/50-125SS90A	180	50	0.79	2950	Y280S-2	75									890	785
15	XBD6.4/50-125SS90B	180	50	0.64	2950	Y250M-2	55									730	635
16	XBD5.4/45-125SS90C	162	45	0.54	2950	Y200L2-2	37									570	495
17	XBD 7/65-150SS68	234	65	0.70	2950	Y280S-2	75	150	240	300	8-φ22	100	180	230	8-φ17.5	928	807
18	XBD5.9/60-150SS68A	216	60	0.59	2950	Y250M-2	55									768	657

说明:

型号意义:

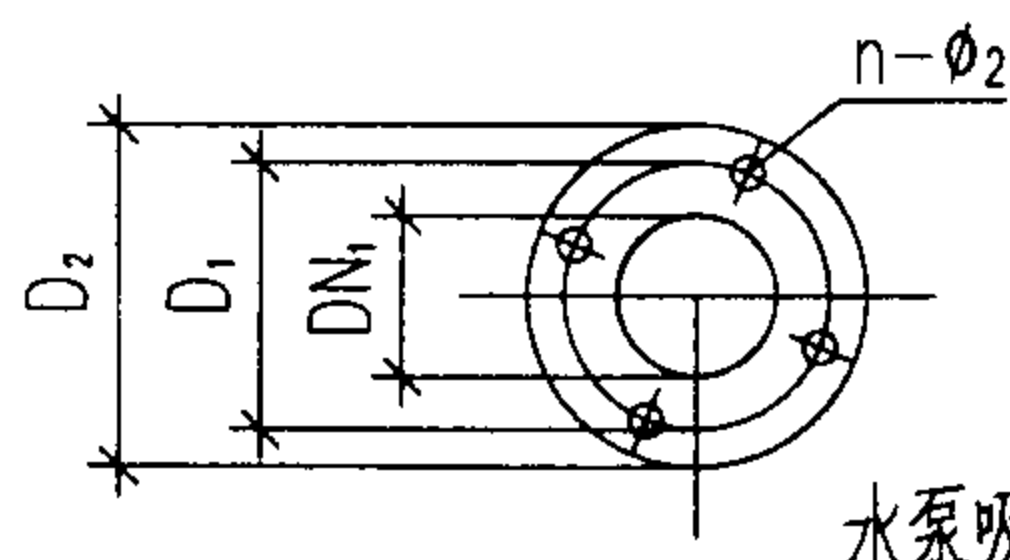
XB D □/□-□ SS(SSL) □ □

- 叶轮第一次切割(分为A、B、C三种切割方式)
- 名义压力(不作为选泵依据)(MPa)
- 单级双吸中开式(SS为卧式泵、SSL为立式泵)
- 吸入口公称直径(mm)
- 额定流量(L/s)
- 额定压力(X0.1MPa)
- 电机驱动
- 消防水泵

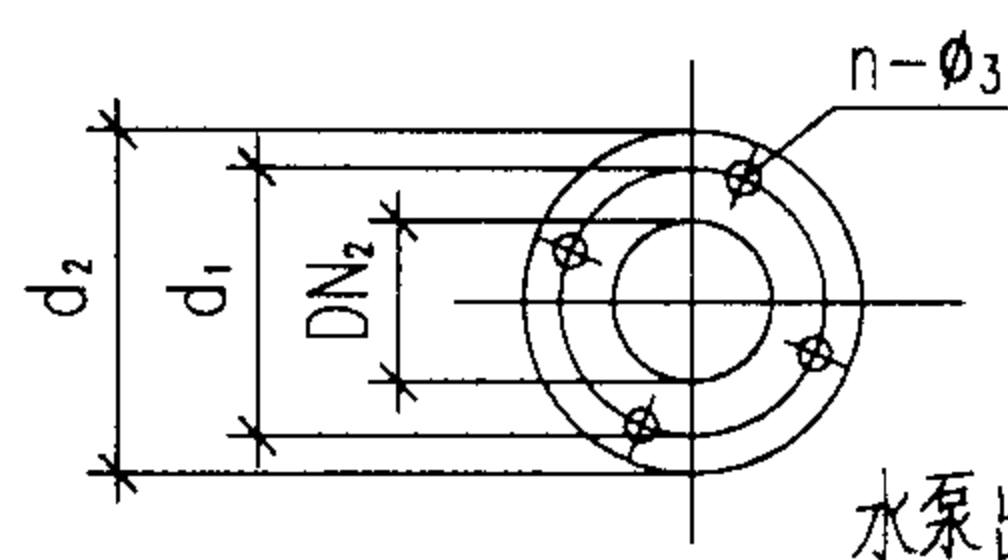
2.当消防给水系统有可能出现超设计消防用水量运行工况时,选用消防水泵应满足本图集总说明第5.4条的要求。

XBD-SS系列 卧式、立式单级双吸消防泵性能参数表(一)		图集号	04S204
审核	校对	设计	页
李山	董文有	陆志群	104

序号	消防泵型号	额定流量		压力 (MPa)	转速 (r/min)	配带电机		吸水法兰				出水法兰				机组重量(Kg)	
		(m <sup>3</sup> /h)	(L/S)			型号	功率(kW)	DN <sub>1</sub>	D <sub>1</sub>	D <sub>2</sub>	n- $\phi$ <sub>2</sub>	DN <sub>2</sub>	d <sub>1</sub>	d <sub>2</sub>	n- $\phi$ <sub>3</sub>	卧式(W)	立式(L)
19	XBD5.1/55-150SS68B	198	55	0.51	2950	Y225M-2	45	150	240	300	8- $\phi$ 22	100	180	230	8- $\phi$ 17.5	688	587
20	XBD4.4/50-150SS68C	180	50	0.44	2950	Y200L2-2	37									558	517
21	XBD7.5/80-150SS75	288	80	0.75	2950	Y280M-2	90	150	240	300	8- $\phi$ 22	100	180	230	8- $\phi$ 17.5	978	857
22	XBD6.4/75-150SS75A	270	75	0.64	2950	Y280S-2	75									928	807
23	XBD5.4/70-150SS75B	252	70	0.54	2950	Y280S-2	75									928	807
24	XBD4.4/65-150SS75C	234	65	0.44	2950	Y250M-2	55									768	657
25	XBD13.1/75-150SS119	270	75	1.31	2950	Y315L1-2	160	150	240	300	8- $\phi$ 22	100	180	230	8- $\phi$ 17.5	1520	1392
26	XBD11.6/70-150SS119A	252	70	1.16	2950	Y315M-2	132									1410	1282
27	XBD9.4/65-150SS119B	234	65	0.94	2950	Y315S-2	110									1280	1162
28	XBD7.4/65-150SS119C	234	65	0.74	2950	Y280S-2	75									940	822
29	XBD12.7/100-150SS123	360	100	1.27	2950	Y315L2-2	200	150	240	300	8- $\phi$ 22	100	180	230	8- $\phi$ 17.5	1620	1492
30	XBD11.8/90-150SS123A	324	90	1.18	2950	Y315L1-2	160									1520	1392
31	XBD9.7/80-150SS123B	288	80	0.97	2950	Y315M-2	132									1410	1282
32	XBD8.9/60-150SS123C	216	60	0.89	2950	Y280M-2	90									990	872
33	XBD6.4/140-200SS59	504	140	0.64	2950	Y315M-2	132	200	295	365	12- $\phi$ 22	125	210	275	8- $\phi$ 17.5	1530	1350
34	XBD5.5/130-200SS59A	468	130	0.55	2950	Y315S-2	110									1410	1280
35	XBD4.8/125-200SS59B	450	125	0.48	2950	Y280M-2	90									1100	940
36	XBD4.2/115-200SS59C	414	115	0.42	2950	Y280S-2	75									1050	890
37	XBD6.7/130-200SS61	468	130	0.67	2950	Y315M-2	132	200	295	365	12- $\phi$ 22	125	210	275	8- $\phi$ 17.5	1530	1350
38	XBD5.7/120-200SS61A	432	120	0.57	2950	Y315S-2	110									1410	1282



水泵吸水法兰

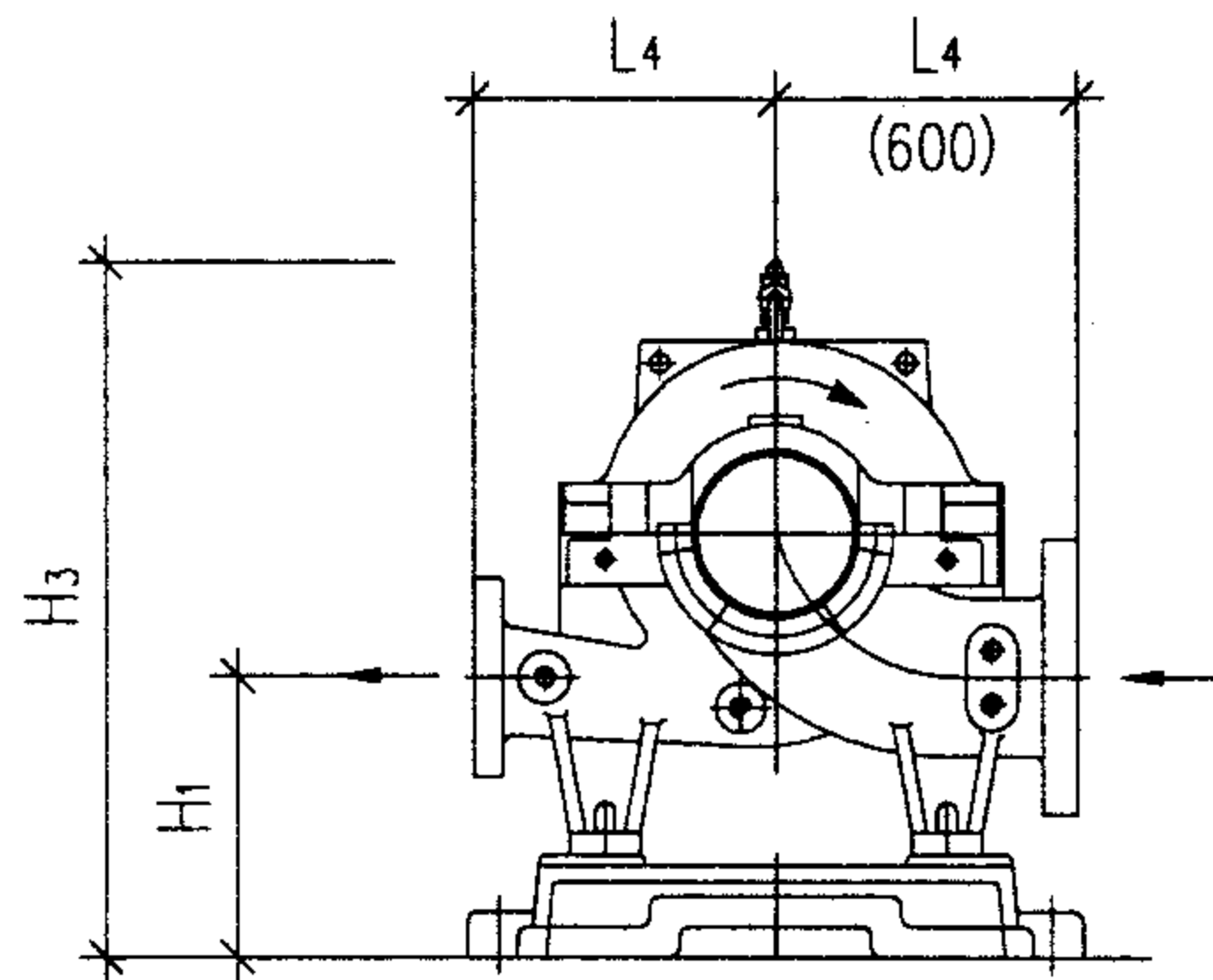


水泵出水法兰

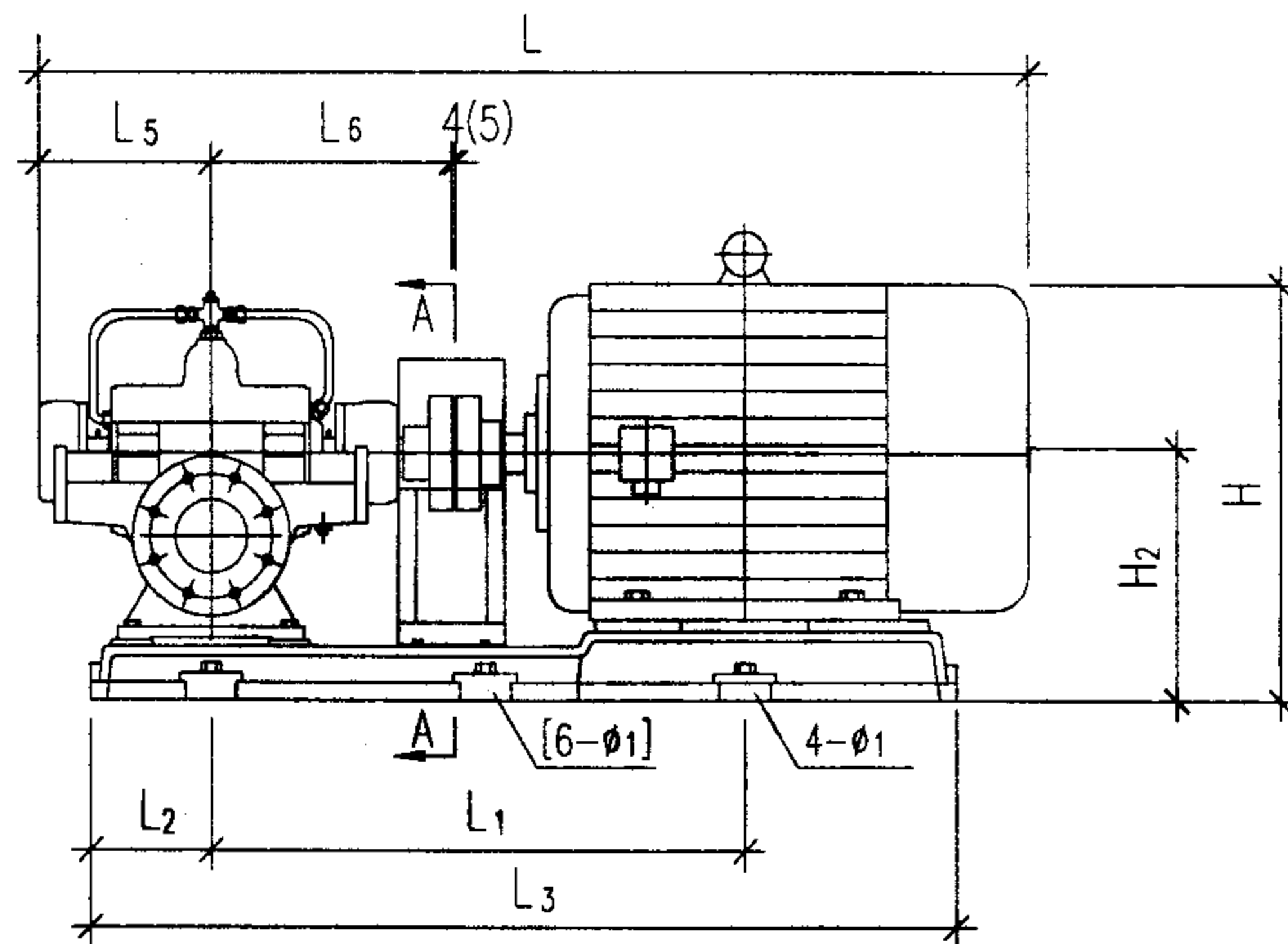
XBD-SS系列 卧式、立式单级双吸消防泵性能参数表(二)		图集号	04S204
审核	李山亭	校对	黄文有
设计	冷志峰	页	105

序号	消防泵型号	额定流量		压力 (MPa)	转速 (r/min)	配带电机		吸水法兰				出水法兰				机组重量(Kg)	
		(m <sup>3</sup> /h)	(L/S)			型号	功率(kW)	DN <sub>1</sub>	D <sub>1</sub>	D <sub>2</sub>	n- $\phi$ <sub>2</sub>	DN <sub>2</sub>	d <sub>1</sub>	d <sub>2</sub>	n- $\phi$ <sub>3</sub>	卧式(W)	立式(L)
39	XBD5.2/110-200SS61B	396	110	0.52	2950	Y280M-2	90	200	295	365	12- $\phi$ 22	125	210	275	8- $\phi$ 17.5	1100	940
40	XBD4.6/105-200SS61C	378	105	0.46	2950	Y280S-2	75									1050	890
41	XBD10.7/130-200SS100	468	130	1.07	2950	Y315L <sub>2</sub> -2	200	200	295	365	12- $\phi$ 22	125	210	275	8- $\phi$ 17.5	1770	1590
42	XBD8.8/120-200SS100A	432	120	0.88	2950	Y315L <sub>1</sub> -2	160									1670	1490
43	XBD7.6/105-200SS100B	378	105	0.76	2950	Y315S-2	110									1440	1260
44	XBD6.2/95-200SS100C	342	95	0.62	2950	Y280M-2	90									1230	1070
45	XBD11.6/140-200SS108	504	140	1.16	2950	Y355M <sub>1</sub> -2	220									2115	1930
46	XBD9.8/130-200SS108A	468	130	0.98	2950	Y315L <sub>2</sub> -2	200	200	295	365	12- $\phi$ 22	125	210	275	8- $\phi$ 17.5	1770	1590
47	XBD8/125-200SS108B	450	125	0.80	2950	Y315L <sub>1</sub> -2	160									1670	1490
48	XBD6.2/110-200SS108C	396	110	0.62	2950	Y315S-2	110									1440	1260
49	XBD7.6/90-200SS76	324	90	0.76	1480	Y315S-4	110									1510	1335
50	XBD6.8/80-200SS76A	288	80	0.68	1480	Y280M-4	90	200	295	365	12- $\phi$ 22	125	210	275	8- $\phi$ 17.5	1240	1085
51	XBD5.6/70-200SS76B	252	70	0.56	1480	Y280S-4	75									1150	995
52	XBD4.9/60-200SS76C	216	60	0.49	1480	Y250M-4	55									995	860
53	XBD9.3/140-200SS90	504	140	0.93	1480	Y355M <sub>1</sub> -4	220									2640	2500
54	XBD8.2/130-200SS90A	468	130	0.82	1480	Y315L <sub>2</sub> -4	200	200	310	365	12- $\phi$ 26	150	250	300	8- $\phi$ 26	2230	2090
55	XBD7/120-200SS90B	432	120	0.70	1480	Y315L <sub>1</sub> -4	160									2120	1980
56	XBD5.9/110-200SS90C	396	110	0.59	1480	Y315S-4	110									1860	1720
57	XBD10.5/160-200SS105	576	160	1.05	1480	Y355L <sub>1</sub> -4	280									2800	2630
58	XBD8.85/150-200SS105SA	540	150	0.885	1480	Y315M <sub>1</sub> -4	220	200	310	365	12- $\phi$ 26	150	250	300	8- $\phi$ 26	2640	2500
59	XBD7.5/140-200SS105B	504	140	0.75	1480	Y315L <sub>2</sub> -4	200									2230	2090
60	XBD6.15/130-200SS105C	468	130	0.615	1480	Y315M-4	132									2020	1880

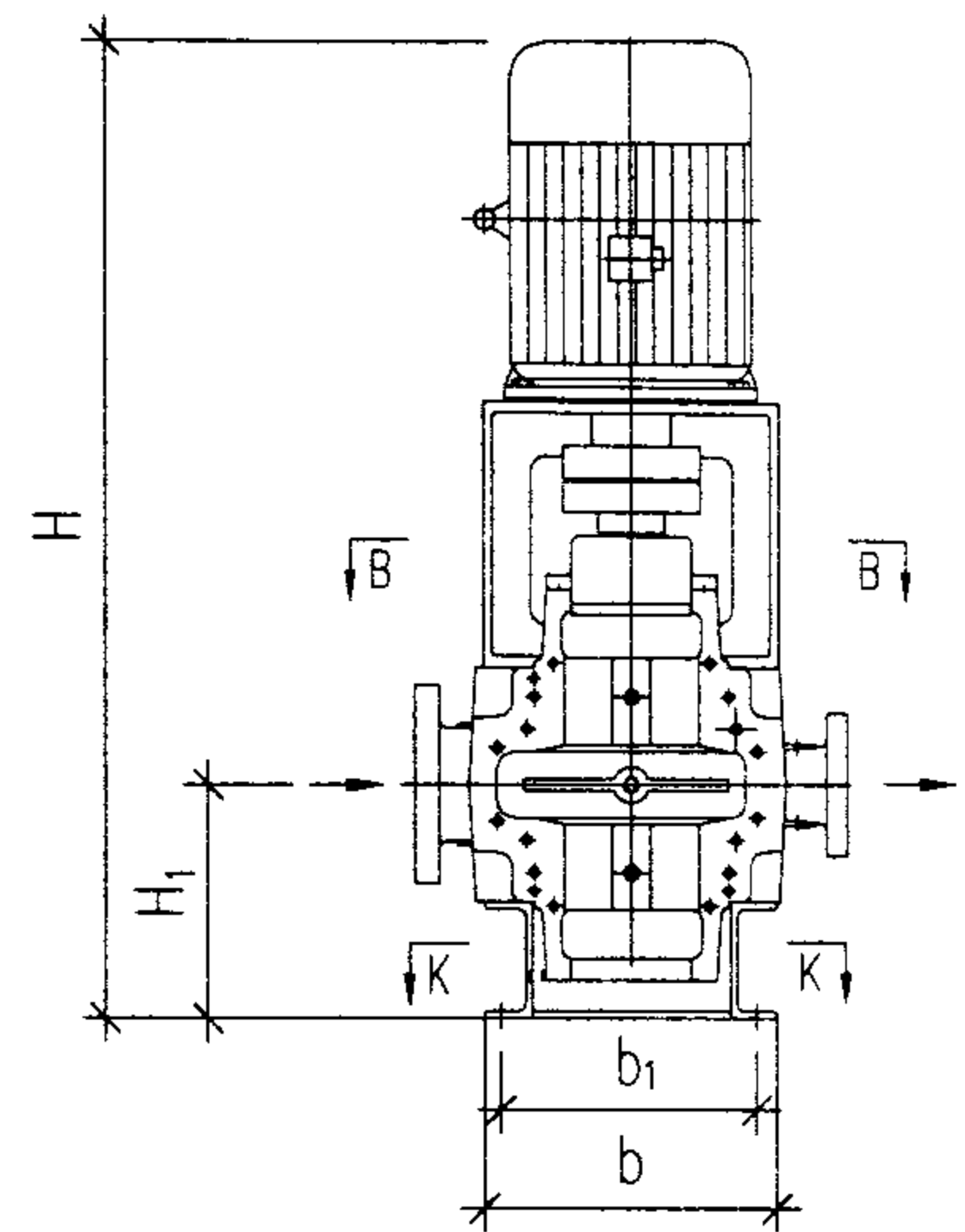
XBD-SS系列 卧式、立式单级双吸消防泵性能参数表(三)		图集号	04S204
审核	王山原	校对	黄文有
设计	冷志峰	页	106



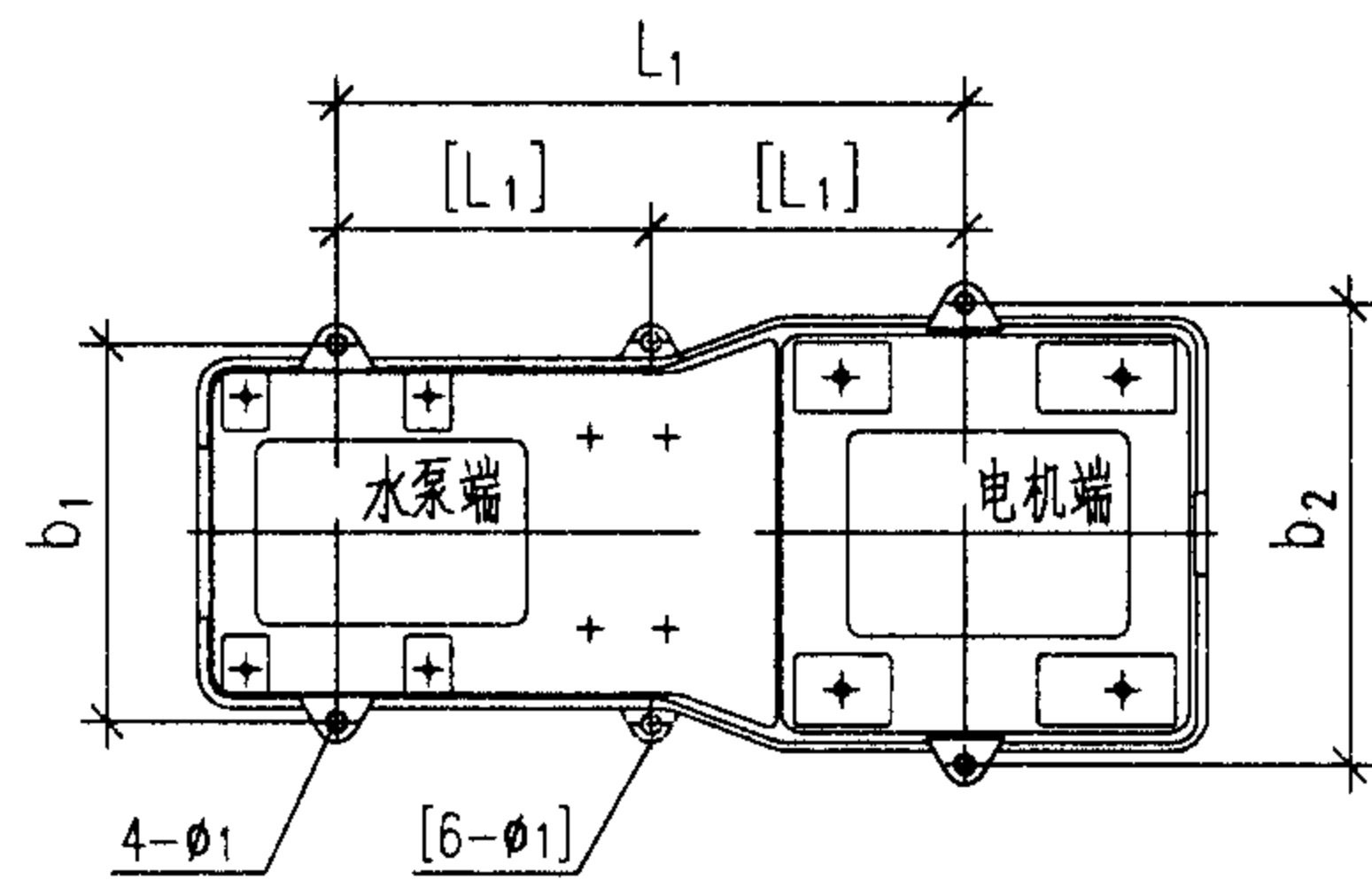
A向视图



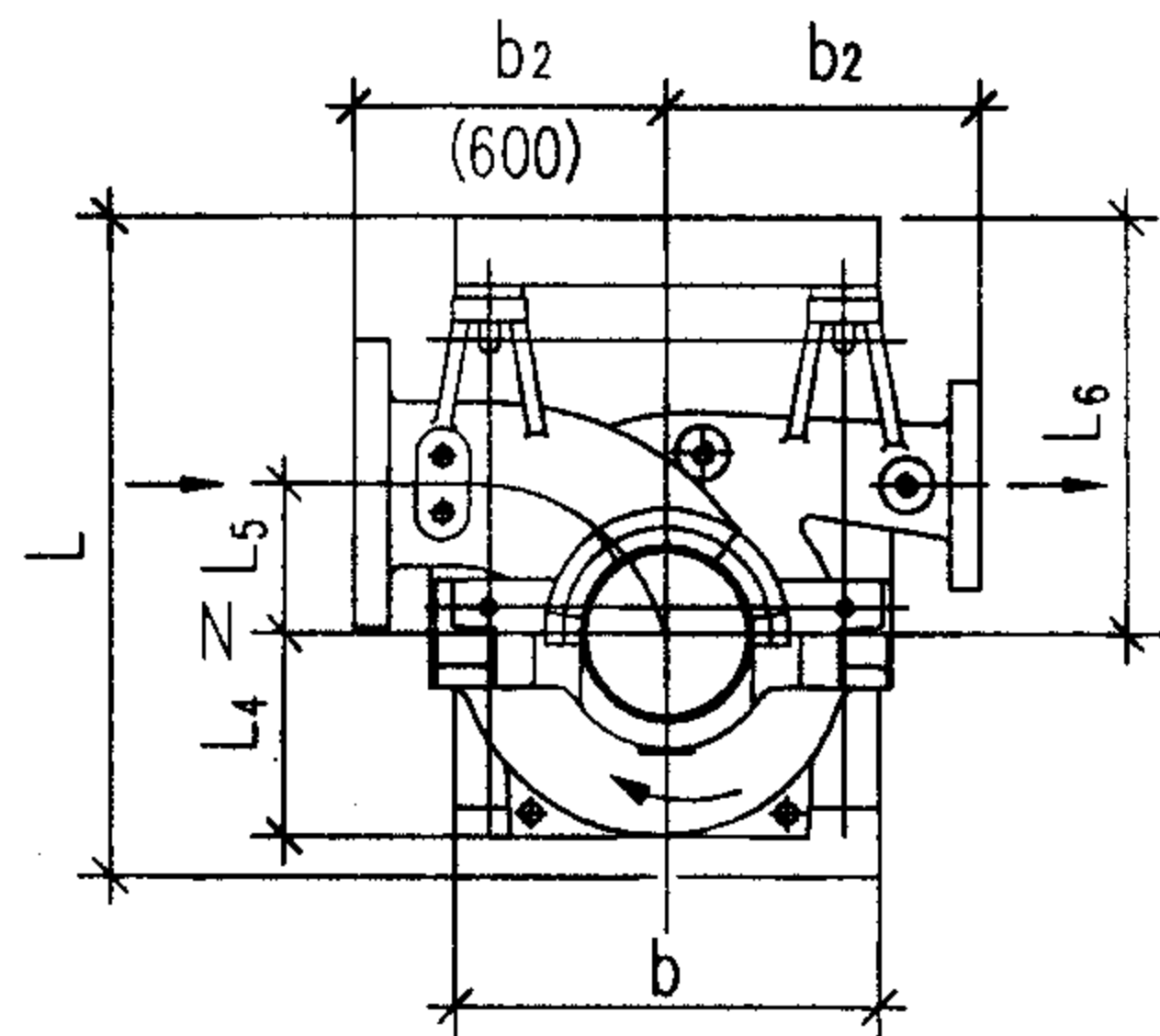
卧式单级双吸消防泵外形图



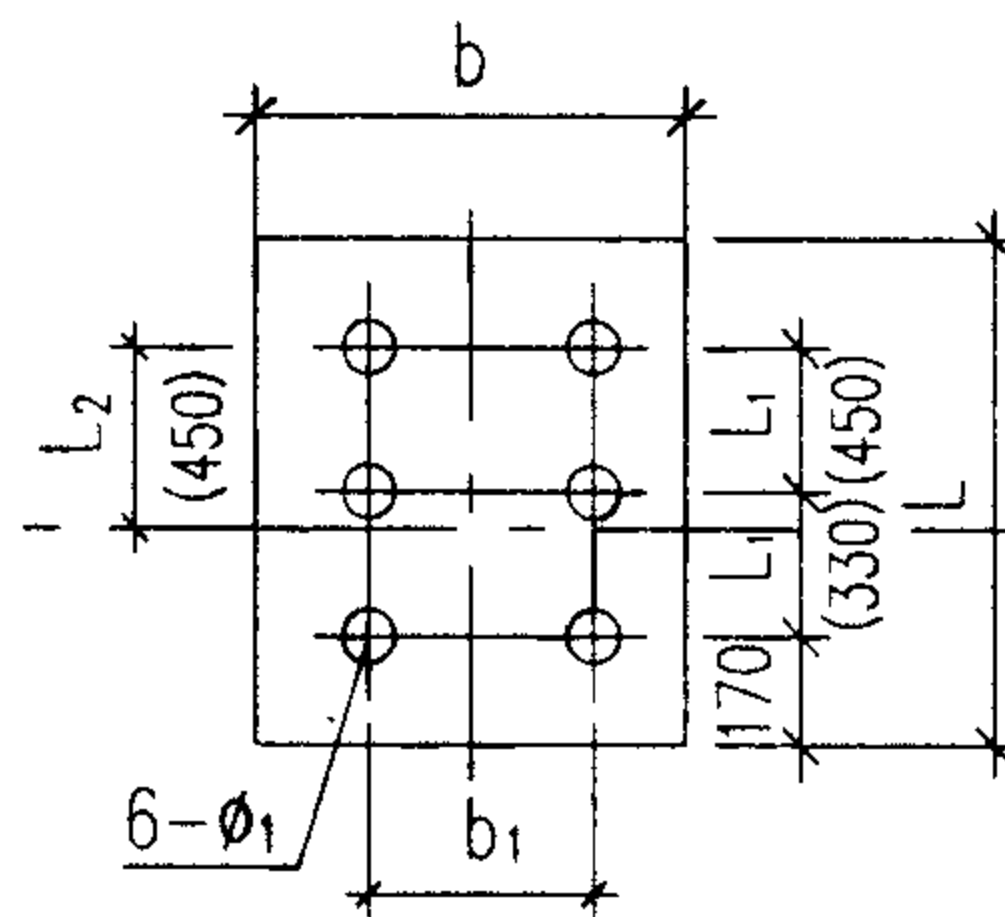
立式单级双吸消防泵外形图



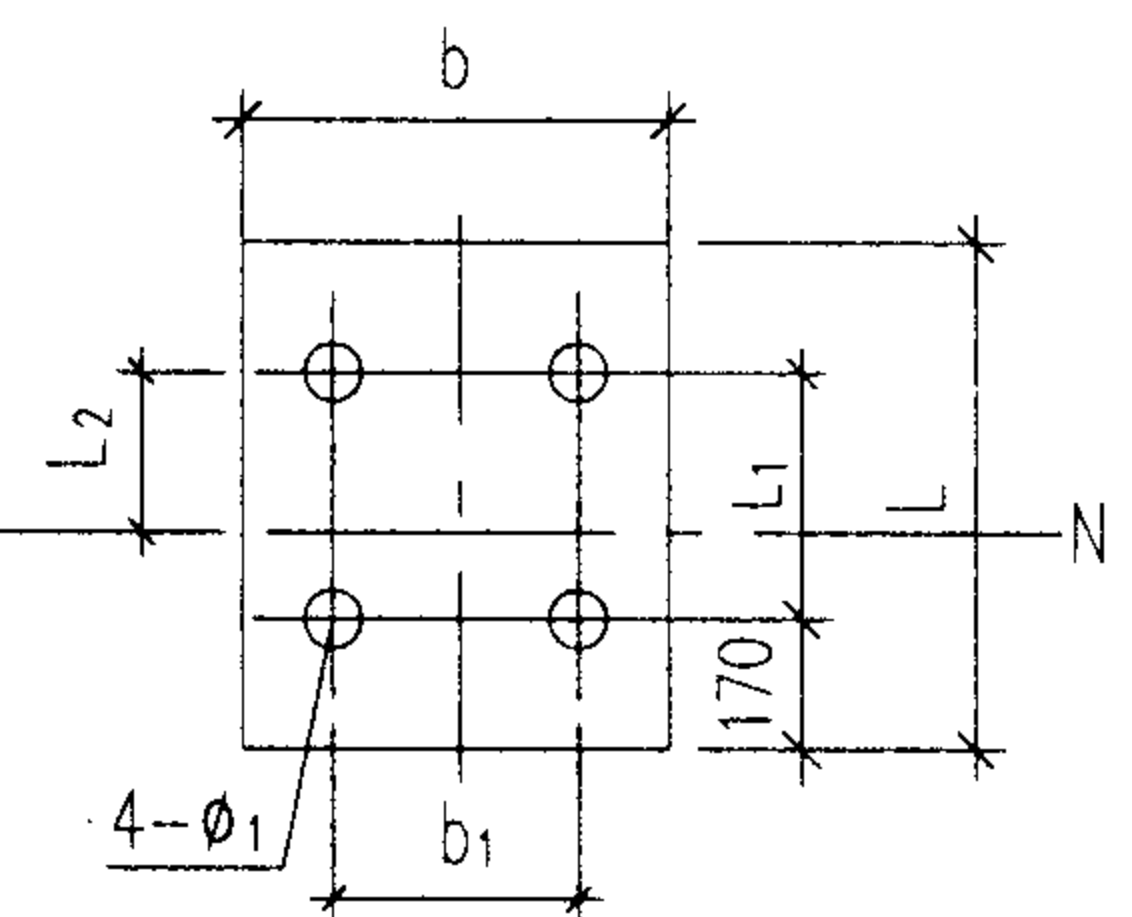
卧式单级双吸消防泵底座图



B向视图



K向视图  
(200型)



K向视图  
(125~150型)

注：1. ( ) 内尺寸仅适用于200SS90、200SS105共8种型号。  
2. [ ] 内尺寸仅适用于200SS90和200SS105、200SS105A共3种型号。

XBD-SS系列		图集号	04S204
卧式、立式单级双吸消防泵外形图		页	107
审核	李山亭	校对	黄文有
设计	陆志峰		



## 外形尺寸表

序号	消防泵型号	卧式泵(SS)外形尺寸													立式泵(SSL)外形尺寸												
		L	L <sub>1</sub>	L <sub>2</sub>	L <sub>3</sub>	L <sub>4</sub>	L <sub>5</sub>	L <sub>6</sub>	b <sub>1</sub>	b <sub>2</sub>	H	H <sub>1</sub>	H <sub>2</sub>	H <sub>3</sub>	n-φ <sub>1</sub>	L	L <sub>1</sub>	L <sub>2</sub>	L <sub>4</sub>	L <sub>5</sub>	L <sub>6</sub>	b	b <sub>1</sub>	b <sub>2</sub>	H	H <sub>1</sub>	n-φ <sub>1</sub>
1	XBD5.4/35-125SS51	1509	780	206	1260	300	315	415	550	550	690	275	415	692	4-φ30	620	335	275	190	140	392	406	340	300	1514	320	4-φ18.5
2	XBD4.4/35-125SS51A	1509	780	206	1260	300	315	415	550	550	690	275	415	692		620	335	275	190	140	392	406	340	300	1514	320	
3	XBD3.8/35-125SS51B	1379	780	206	1184	300	315	415	550	550	640	275	415	692		620	335	275	190	140	392	406	340	300	1384	320	
4	XBD3.2/35-125SS51C	1334	780	206	1184	300	315	415	550	550	640	275	415	692		620	335	275	190	140	392	406	340	300	1339	320	
5	XBD5.5/45-125SS55	1509	780	206	1260	300	315	415	550	550	690	275	415	692	4-φ30	620	335	275	190	140	392	406	340	300	1514	320	4-φ18.5
6	XBD4.9/40-125SS55A	1509	780	206	1260	300	315	415	550	550	690	275	415	692		620	335	275	190	140	392	406	340	300	1514	320	
7	XBD3.9/40-125SS55B	1509	780	206	1260	300	315	415	550	550	690	275	415	692		620	335	275	190	140	392	406	340	300	1514	320	
8	XBD3.3/35-125SS55C	1404	780	206	1222	300	315	415	550	550	665	275	415	692		620	335	275	190	140	392	406	340	300	1409	320	
9	XBD8.8/45-125SS82	1734	933	206	1501	300	315	415	550	675	775	275	415	692	4-φ30	620	335	275	190	140	392	406	340	300	1859	320	4-φ18.5
10	XBD7.3/40-125SS82A	1549	826	206	1312	300	315	415	550	550	720	275	415	692		620	335	275	190	140	392	406	340	300	1644	320	
11	XBD6.1/40-125SS82B	1509	780	206	1260	300	315	415	550	550	690	275	415	692		620	335	275	190	140	392	406	340	300	1589	320	
12	XBD5.1/35-125SS82C	1509	780	206	1260	300	315	415	550	550	690	275	415	692		620	335	275	190	140	392	406	340	300	1589	320	
13	XBD9.5/55-125SS90	1734	933	206	1501	300	315	415	550	675	775	275	415	692	4-φ30	620	335	275	190	140	392	406	340	300	1859	320	4-φ18.5
14	XBD7.9/50-125SS90A	1734	933	206	1501	300	315	415	550	675	775	275	415	692		620	335	275	190	140	392	406	340	300	1859	320	
15	XBD6.4/50-125SS90B	1664	875	206	1399	300	315	415	550	602	740	275	415	692		620	335	275	190	140	392	406	340	300	1774	320	
16	XBD5.4/45-125SS90C	1509	780	206	1260	300	315	415	550	550	690	275	415	692		620	335	275	190	140	392	406	340	300	1589	320	
17	XBD 7/65-150SS68	1734	933	206	1501	330	315	415	550	675	815	285	455	728	4-φ30	695	408	315	195	170	430	466	400	330	1859	320	4-φ18.5
18	XBD5.9/60-150SS68A	1664	875	206	1399	330	315	415	550	602	780	285	455	728		695	408	315	195	170	430	466	400	330	1774	320	
19	XBD5.1/55-150SS68B	1549	826	206	1312	330	315	415	550	550	760	285	455	728		695	408	315	195	170	430	466	400	330	1644	320	
20	XBD4.4/50-150SS68C	1509	780	206	1260	330	315	415	550	550	730	285	455	728		695	408	315	195	170	430	466	400	330	1589	320	

说明:

水泵进、出水法兰尺寸详见04S204/104~106。

XBD-SS系列		图集号	04S204
卧式、立式单级双吸消防泵外形尺寸表(一)			
审核	李之有	校对	李之有
设计		页	108



# 外形尺寸表

序号	消防泵型号	卧式泵(SS)外形尺寸														立式泵(SSL)外形尺寸												
		L	L <sub>1</sub>	L <sub>2</sub>	L <sub>3</sub>	L <sub>4</sub>	L <sub>5</sub>	L <sub>6</sub>	b <sub>1</sub>	b <sub>2</sub>	H	H <sub>1</sub>	H <sub>2</sub>	H <sub>3</sub>	n-φ <sub>1</sub>	L	L <sub>1</sub>	L <sub>2</sub>	L <sub>4</sub>	L <sub>5</sub>	L <sub>6</sub>	b	b <sub>1</sub>	b <sub>2</sub>	H	H <sub>1</sub>	n-φ <sub>1</sub>	
21	XBD7.5/80-150SS75	1784	933	206	1501	330	315	415	550	675	815	285	455	728	4-φ30	695	408	315	195	170	430	466	400	330	1909	320	4-φ18.5	
22	XBD6.4/75-150SS75A	1734	933	206	1501	330	315	415	550	675	815	285	455	728		695	408	315	195	170	430	466	400	330	1859	320		
23	XBD5.4/70-150SS75B	1734	933	206	1501	330	315	415	550	675	815	285	455	728		695	408	315	195	170	430	466	400	330	1859	320		
24	XBD4.4/65-150SS75C	1664	875	206	1399	330	315	415	550	602	780	285	455	728		695	408	315	195	170	430	466	400	330	1774	320		
25	XBD13.1/75-150SS119	2044	959	206	1618	330	315	415	550	725	910	285	455	770	4-φ30	695	408	315	225	170	430	466	400	330	2169	320	4-φ18.5	
26	XBD11.6/70-150SS119A	1974	959	206	1618	330	315	415	550	725	910	285	455	770		695	408	315	225	170	430	466	400	330	2099	320		
27	XBD9.4/65-150SS119B	1924	959	206	1618	330	315	415	550	725	910	285	455	770		695	408	315	225	170	430	466	400	330	2049	320		
28	XBD7.4/65-150SS119C	1734	933	206	1501	330	315	415	550	675	815	285	455	770		695	408	315	225	170	430	466	400	330	1859	320		
29	XBD12.7/100-150SS123	2044	959	206	1618	330	315	415	550	725	910	285	455	770	4-φ30	695	408	315	225	170	430	466	400	330	2169	320	4-φ18.5	
30	XBD11.8/90-150SS123A	2044	959	206	1618	330	315	415	550	725	910	285	455	770		695	408	315	225	170	430	466	400	330	2169	320		
31	XBD9.7/80-150SS123B	1974	959	206	1618	330	315	415	550	725	910	285	455	770		695	408	315	225	170	430	466	400	330	2099	320		
32	XBD8.9/60-150SS123C	1784	933	206	1501	330	315	415	550	675	815	285	455	770		695	408	315	225	170	430	466	400	330	1909	320		
33	XBD6.4/140-200SS59	2140	1100	240	1746	370	381	515	720	720	1025	370	570	858	4-φ30	855	285	358	210	200	475	486	450	370	2234	355	6-φ18.5	
34	XBD5.5/130-200SS59A	2090	1100	240	1746	370	381	515	720	720	1025	370	570	858		855	285	358	210	200	475	486	450	370	2184	355		
35	XBD4.8/125-200SS59B	1950	1040	240	1640	370	381	515	720	720	880	320	520	808	4-φ25	855	285	358	210	200	475	486	450	370	2044	355		6-φ18.5
36	XBD4.2/115-200SS59C	1900	1040	240	1640	370	381	515	720	720	880	320	520	808		855	285	358	210	200	475	486	450	370	1994	355		
37	XBD6.7/130-200SS61	2140	1100	240	1746	370	381	515	720	720	1025	370	570	858	4-φ30	855	285	358	210	200	475	486	450	370	2234	355	6-φ18.5	
38	XBD5.7/120-200SS61A	2090	1100	240	1746	370	381	515	720	720	1025	370	570	858		855	285	358	210	200	475	486	450	370	2184	355		
39	XBD5.2/110-200SS61B	1950	1040	240	1640	370	381	515	720	720	880	320	520	808	4-φ25	855	285	358	210	200	475	486	450	370	2044	355		6-φ18.5
40	XBD4.6/105-200SS61C	1900	1040	240	1640	370	381	515	720	720	880	320	520	808		855	285	358	210	200	475	486	450	370	1994	355		

说明:

水泵进、出水法兰尺寸详见04S204/104~106。

XBD-SS系列		图集号	04S204
卧式、立式单级双吸消防泵外形尺寸表(二)			
审核	校对	设计	页
郭山	黄文有	陆志峰	109

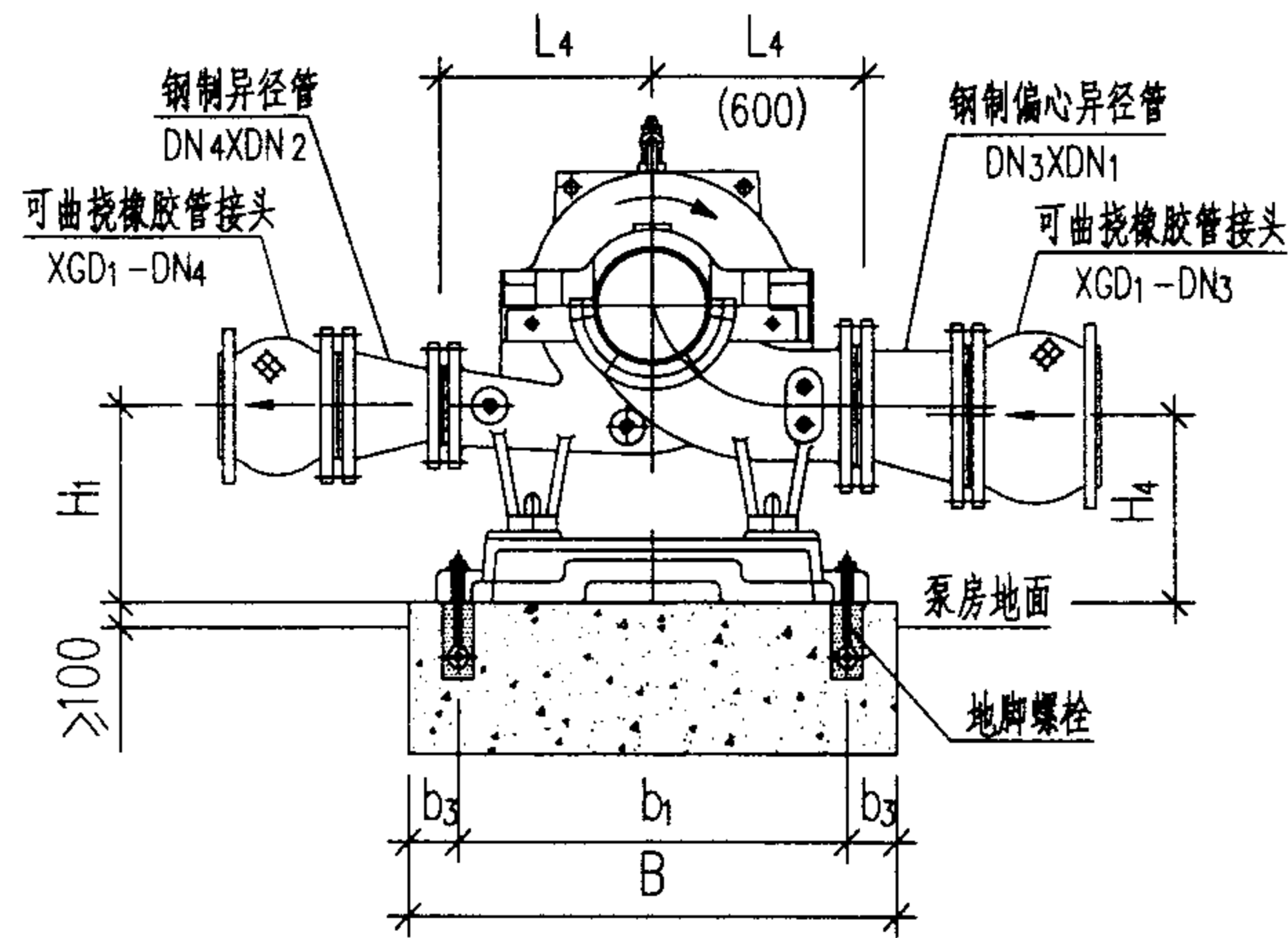
## 外形尺寸表

序号	消防泵型号	卧式泵(SS)外形尺寸														立式泵(SSL)外形尺寸												
		L	L <sub>1</sub>	L <sub>2</sub>	L <sub>3</sub>	L <sub>4</sub>	L <sub>5</sub>	L <sub>6</sub>	b <sub>1</sub>	b <sub>2</sub>	H	H <sub>1</sub>	H <sub>2</sub>	H <sub>3</sub>	n-φ <sub>1</sub>	L	L <sub>1</sub>	L <sub>2</sub>	L <sub>4</sub>	L <sub>5</sub>	L <sub>6</sub>	b	b <sub>1</sub>	b <sub>2</sub>	H	H <sub>1</sub>	n-φ <sub>1</sub>	
41	XBD10.7/130-200SS100	2210	1100	240	1746	370	381	515	720	720	1025	370	570	878		855	285	358	230	200	475	486	450	370	2304	355		
42	XBD8.8/120-200SS100A	2210	1100	240	1746	370	381	515	720	720	1025	370	570	878	4-φ30	855	285	358	230	200	475	486	450	370	2304	355	6-φ18.5	
43	XBD7.6/105-200SS100B	2090	1100	240	1746	370	381	515	720	720	1025	370	570	878		855	285	358	230	200	475	486	450	370	2184	355		
44	XBD6.2/95-200SS100C	1950	1040	240	1640	370	381	515	720	720	880	320	520	828	4-φ25	855	285	358	230	200	475	486	450	370	2044	355		
45	XBD11.6/140-200SS108	2440	1200	240	1900	370	381	515	620	820	1250	370	570	878		855	285	358	230	200	475	486	450	370	2519	355		
46	XBD9.8/130-200SS108A	2210	1100	240	1746	370	381	515	720	720	1025	370	570	878	4-φ30	855	285	358	230	200	475	486	450	370	2304	355	6-φ18.5	
47	XBD8/125-200SS108B	2210	1100	240	1746	370	381	515	720	720	1025	370	570	878			855	285	358	230	200	475	486	450	370	2304		355
48	XBD6.2/110-200SS108C	2090	1100	240	1746	370	381	515	720	720	1025	370	570	878			855	285	358	230	200	475	486	450	370	2184		355
49	XBD7.6/90-200SS76	2120	1100	240	1746	450	381	515	720	720	1025	370	570	953	4-φ30	855	285	358	305	200	473	610	560	450	2214	355		
50	XBD6.8/80-200SS76A	1950	1040	240	1640	450	381	515	720	720	880	320	520	903	4-φ25	855	285	358	305	200	473	610	560	450	2044	355	6-φ18.5	
51	XBD5.6/70-200SS76B	1900	1040	240	1640	450	381	515	720	720	880	320	520	903			855	285	358	305	200	473	610	560	450	1994		355
52	XBD4.8/60-200SS76C	1830	1000	240	1540	450	381	515	720	720	845	320	520	903			855	285	358	305	200	473	610	560	450	1909		355
53	XBD9.3/140-200SS90	2598	650	305	2090	500	433	590	940	940	1380	400	700	1156	6-φ30	1080	330	450	370	300	580	746	700	500	2670	400		
54	XBD8.2/130-200SS90A	2368	1200	305	1940	500	433	590	940	790	1155	400	700	1156	4-φ30	1080	330	450	370	300	580	746	700	500	2455	400	6-φ24	
55	XBD7/120-200SS90B	2368	1200	305	1940	500	433	590	940	790	1155	400	700	1156			1080	330	450	370	300	580	746	700	500	2455		400
56	XBD5.9/110-200SS90C	2248	1200	305	1940	500	433	590	940	790	1155	400	700	1156			1080	330	450	370	300	580	746	700	500	2335		400
57	XBD10.5/160-200SS105	2598	650	305	2090	500	433	590	940	940	1380	400	700	1156	6-φ30	1080	330	450	370	300	580	746	700	500	2670	400		
58	XBD8.85/150-200SS105SA	2598	650	305	2090	500	433	590	940	940	1380	400	700	1156			1080	330	450	370	300	580	746	700	500	2455	400	
59	XBD7.5/140-200SS105B	2368	1200	305	1940	500	433	590	940	790	1155	400	700	1156	4-φ30	1080	330	450	370	300	580	746	700	500	2455	400	6-φ24	
60	XBD6.15/130-200SS105C	2298	1200	305	1940	500	433	590	940	790	1155	400	700	1156			1080	330	450	370	300	580	746	700	500	2385		400

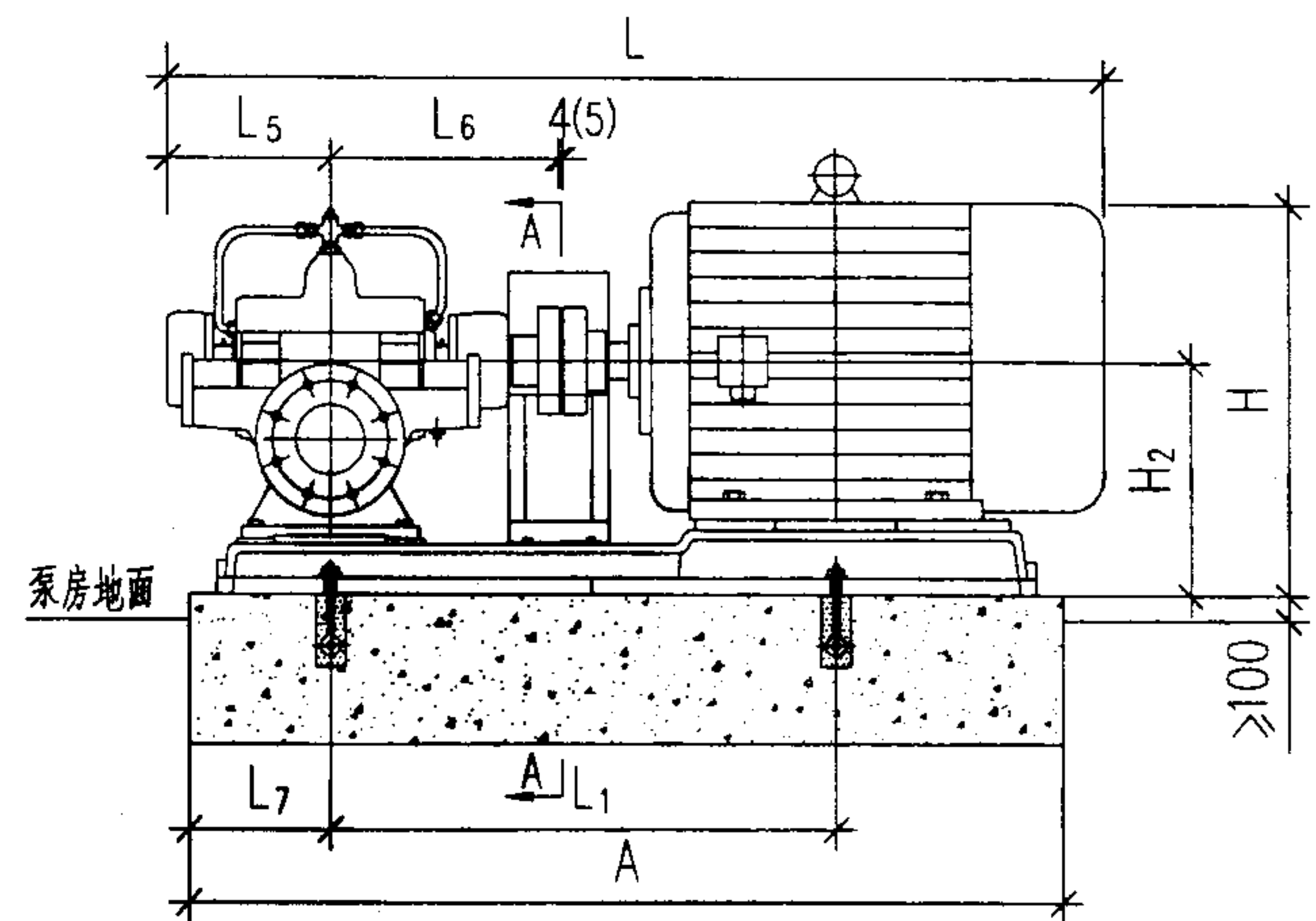
说明:

水泵进、出水法兰尺寸详见04S204/104~106.

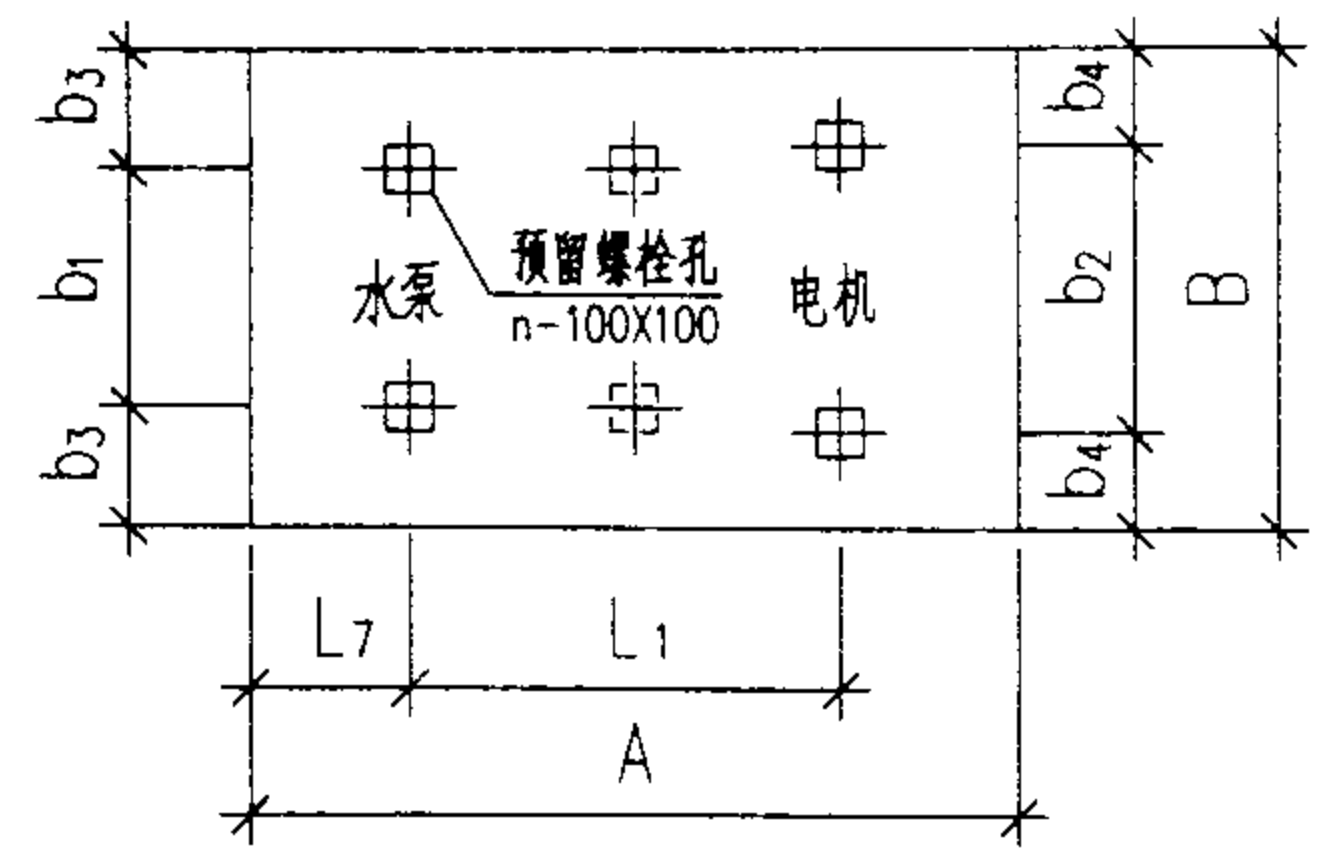
XBD-SS系列		图集号	04S204
卧式、立式单级双吸消防泵外形尺寸表(三)			
审核	李永	校对	董之有
设计	张志理	页	110



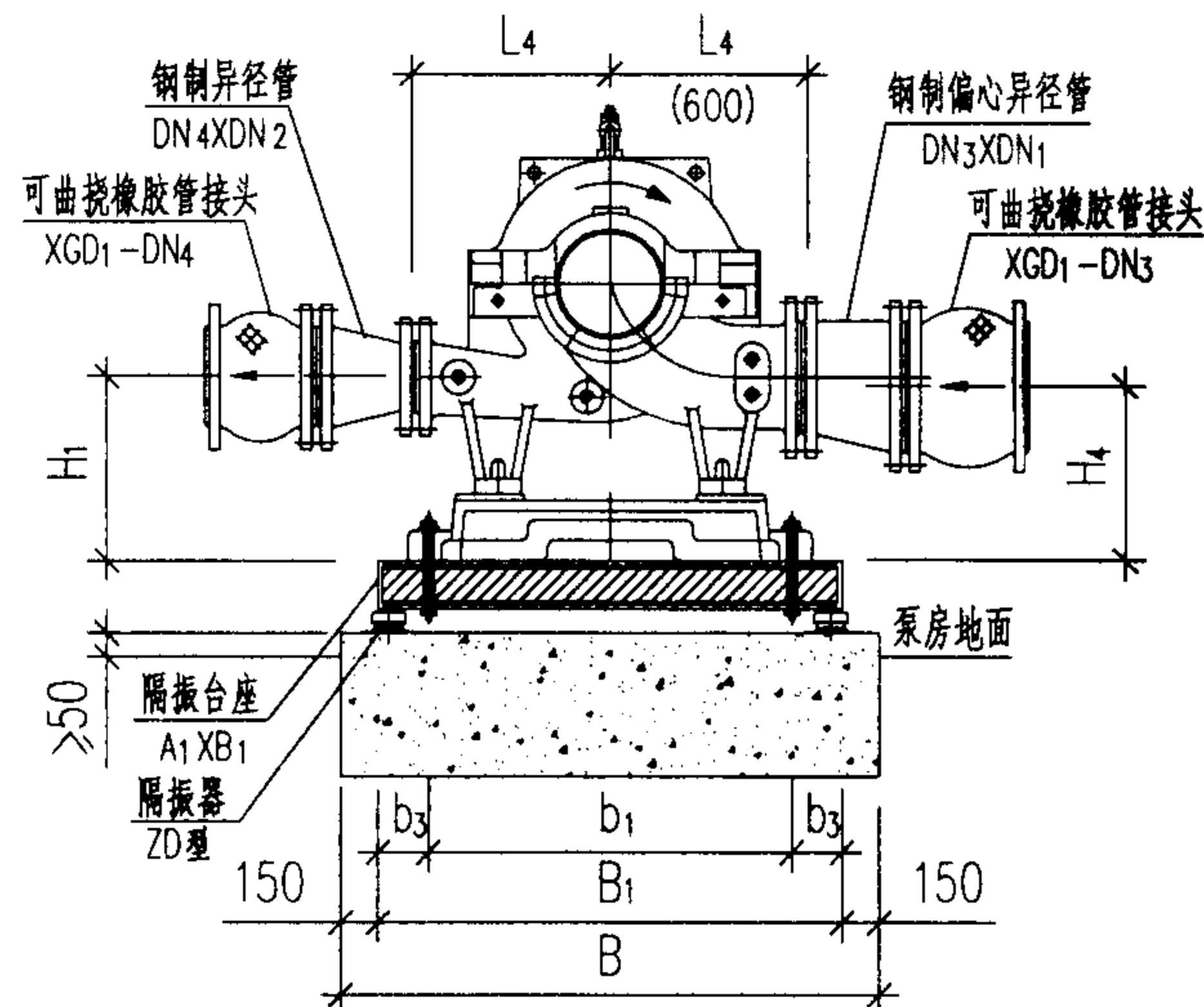
A向视图



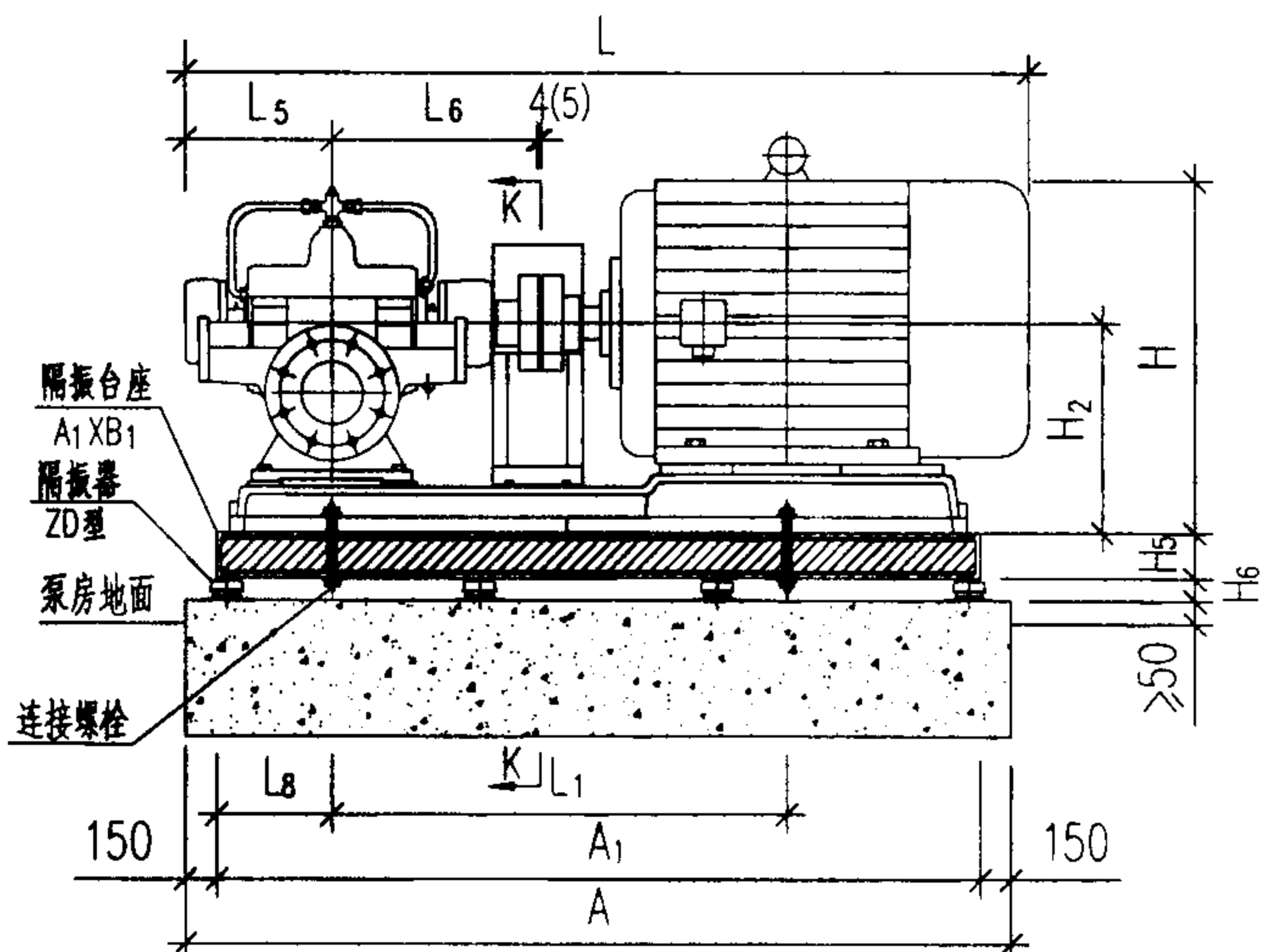
无隔振安装



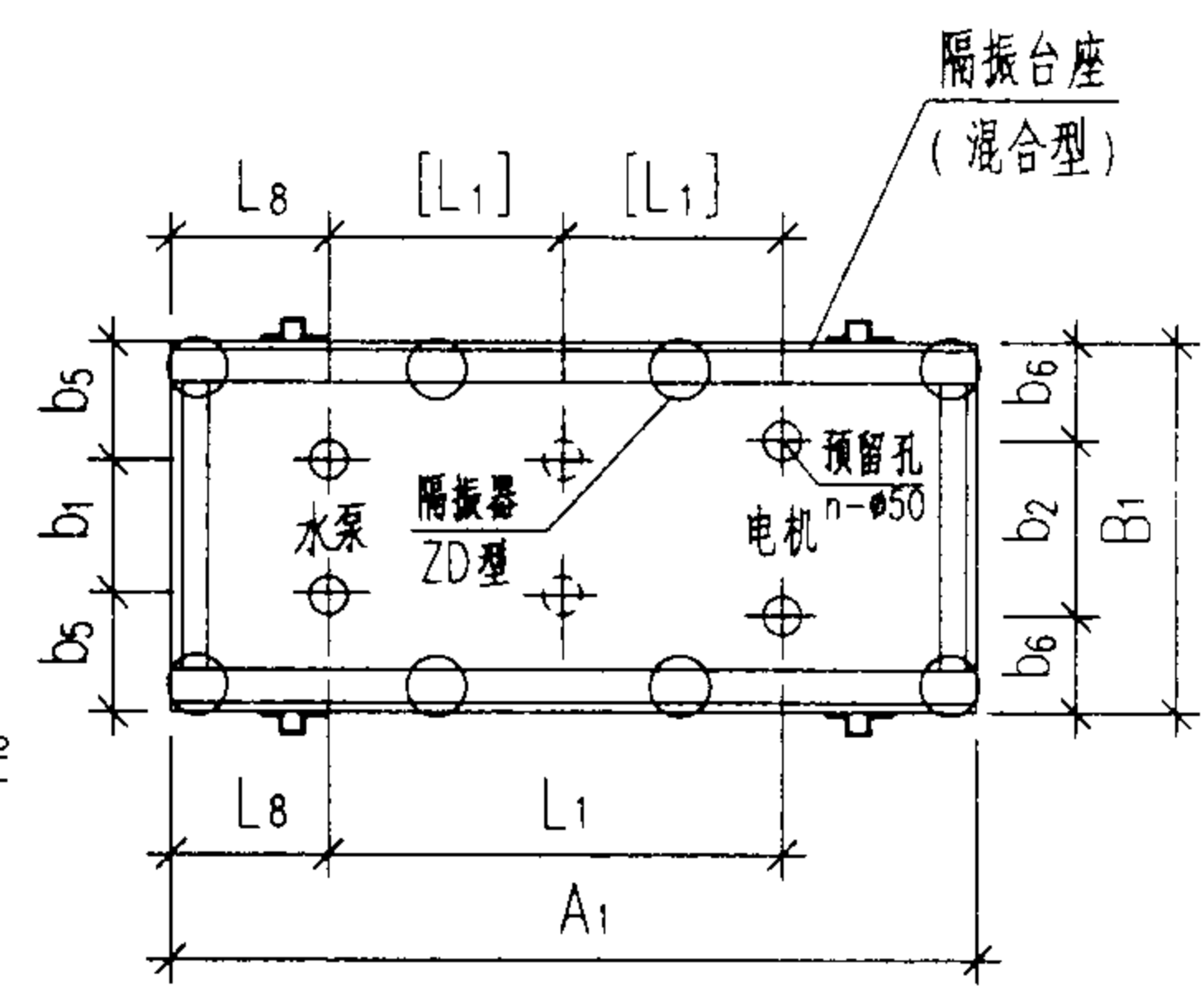
无隔振安装基础平面图



K向视图



有隔振安装



隔振器布置图

说明:

1. 隔振器放置于隔振台座和混凝土基础之间。安装时先在隔振台座下垫高度大于隔振器的木块(不少于4块),待水泵安装完后放入隔振器,并卸去木块,调整隔振台座水平时,可移动中间位置的隔振器。安装及调整时,隔振台座上升或下降均需缓慢进行。
2. 本图隔振台座及隔振器按上海青浦环新减振器厂提供的技术资料编制。

注: 1. ( )内尺寸仅适用于200SS90和200SS105共8种型号。  
2. [ ]内尺寸仅适用于200SS90和200SS105、200SS105A共3种型号。

XBD-SS系列卧式 单级双吸消防泵安装图(无隔振、有隔振)			图集号	04S204	
审核	曹山亭	校对	黄之有	设计	陈志群
				页	111

# 安 装 尺 寸 表

序号	消防泵型号	L <sub>1</sub>	L <sub>4</sub>	b <sub>1</sub>	b <sub>2</sub>	H <sub>1</sub>	H <sub>4</sub>	可曲挠橡胶管接头		无 隔 振 安 装					有 隔 振 安 装																
								吸水口 DN <sub>3</sub>	出水口 DN <sub>4</sub>	L <sub>7</sub>	A	B	b <sub>3</sub>	b <sub>4</sub>	地脚螺栓	L <sub>8</sub>	A	B	A <sub>1</sub>	B <sub>1</sub>	b <sub>5</sub>	b <sub>6</sub>	H <sub>5</sub>	H <sub>6</sub>	连接螺栓	隔振台座 重量(Kg)	总重量 (Kg)	隔 振 器			
																												个数	型号		
1	XBD5.4/35-125SS51	780	300	550	550	275	237.5	XGD <sub>1</sub> -200	XGD <sub>1</sub> -200	326	1500	850	150	150	4-M24X500	326	1800	1100	1500	800	125	125	100	93	4-M24X180	324	1020	8	ZD-120		
2	XBD4.4/35-125SS51A	780	300	550	550	275	237.5			301	1450	850	150	150		326	1800	1100	1500	800	125	125	100	93		324	1020	8	ZD-120		
3	XBD3.8/35-125SS51B	780	300	550	550	275	237.5			314	1400	850	150	150		314	1700	1100	1400	800	125	125	100	97		302	881	8	ZD-120		
4	XBD3.2/35-125SS51C	780	300	550	550	275	237.5			314	1400	850	150	150		314	1700	1100	1400	800	125	125	100	98		302	855	8	ZD-120		
5	XBD5.5/45-125SS55	780	300	550	550	275	212.5	XGD <sub>1</sub> -250	XGD <sub>1</sub> -200	326	1500	850	150	150	4-M24X500	326	1800	1100	1500	800	125	125	100	92	4-M24X180	324	1052	8	ZD-120		
6	XBD4.9/40-125SS55A	780	300	550	550	275	212.5			326	1500	850	150	150		326	1800	1100	1500	800	125	125	100	93		324	1020	8	ZD-120		
7	XBD3.9/40-125SS55B	780	300	550	550	275	212.5			301	1450	850	150	150		326	1800	1100	1500	800	125	125	100	93		324	1020	8	ZD-120		
8	XBD3.3/35-125SS55C	780	300	550	550	275	237.5	XGD <sub>1</sub> -200		320	1450	850	150	150	4-M24X500	320	1750	1100	1450	800	125	125	100	96	4-M24X180	313	931	8	ZD-120		
9	XBD8.8/45-125SS82	933	300	550	675	275	212.5	XGD <sub>1</sub> -250	XGD <sub>1</sub> -200	305.5	1700	1000	225	162.5		4-M24X500	305.5	2000	1200	1700	900	175	112.5	120		115	4-M24X180	496	1653	8	ZD-240
10	XBD7.3/40-125SS82A	826	300	550	550	275	212.5			350	1600	900	175	149			350	1900	1100	1600	800	125	125	100		98		346	1204	8	ZD-160
11	XBD6.1/40-125SS82B	780	300	550	550	275	212.5			326	1500	850	150	150			326	1800	1100	1500	800	125	125	100		92		324	1065	8	ZD-120
12	XBD5.1/35-125SS82C	780	300	550	550	275	237.5	XGD <sub>1</sub> -200		326	1500	850	150	150	4-M24X500	326	1800	1100	1500	800	125	125	100	93	4-M24X180	324	1033	8	ZD-120		
13	XBD9.5/55-125SS90	933	300	550	675	275	212.5	XGD <sub>1</sub> -250	XGD <sub>1</sub> -200	305.5	1700	1000	225	162.5		4-M24X500	305.5	2000	1200	1700	900	175	112.5	120		115	4-M24X180	496	1653	8	ZD-240
14	XBD7.9/50-125SS90A	933	300	550	675	275	212.5			305.5	1700	1000	225	162.5			305.5	2000	1200	1700	900	175	112.5	120		115		496	1653	8	ZD-240
15	XBD6.4/50-125SS90B	875	300	550	602	275	212.5			306.5	1600	900	175	149			306.5	1900	1100	1600	800	125	99	120		95		415	1364	8	ZD-160
16	XBD5.4/45-125SS90C	780	300	550	550	275	212.5	XGD <sub>1</sub> -200		326	1500	850	150	150	4-M24X500	326	1800	1100	1500	800	125	125	100	92	4-M24X180	324	1065	8	ZD-120		
17	XBD 7/65-150SS68	933	330	550	675	285	235	XGD <sub>1</sub> -250		305.5	1700	1000	225	162.5		4-M24X500	305.5	2000	1200	1700	900	175	112.5	120		114	4-M24X180	496	1702	8	ZD-240
18	XBD5.9/60-150SS68A	875	330	550	602	285	235	XGD <sub>1</sub> -250	XGD <sub>1</sub> -200	306.5	1600	900	175	149			306.5	1900	1100	1600	800	125	99	120		94		415	1413	8	ZD-160
19	XBD5.1/55-150SS68B	826	330	550	550	285	235			325	1550	850	150	150			325	1850	1100	1550	800	125	125	100		98		335	1229	8	ZD-160
20	XBD4.4/50-150SS68C	780	330	550	550	285	235	XGD <sub>1</sub> -200		326	1500	850	150	150	4-M24X500	326	1800	1100	1500	800	125	125	100	92	4-M24X180	324	1049	8	ZD-120		

说明:

安装图中L、H、H<sub>2</sub>尺寸详见04S204/108~110。

XBD-SS系列卧式单级双吸消防泵安装尺寸表(一)		图集号	04S204
审核	李	校对	黄之有
设计	陈志峰	页	112

# 安装尺寸表

序号	消防泵型号	L <sub>1</sub>	L <sub>4</sub>	b <sub>1</sub>	b <sub>2</sub>	H <sub>1</sub>	H <sub>4</sub>	可曲挠橡胶管接头		无隔振安装					有隔振安装																
								吸水口 DN <sub>3</sub>	出水口 DN <sub>4</sub>	L <sub>7</sub>	A	B	b <sub>3</sub>	b <sub>4</sub>	地脚螺栓	L <sub>8</sub>	A	B	A <sub>1</sub>	B <sub>1</sub>	b <sub>5</sub>	b <sub>6</sub>	H <sub>5</sub>	H <sub>6</sub>	连接螺栓	隔振台座 重量(Kg)	总重量 (Kg)	隔振器			
																												个数	型号		
21	XBD7.5/80-150SS75	933	330	550	675	285	235	XGD <sub>1</sub> -250	XGD <sub>1</sub> -250	305.5	1700	1000	225	162.5	4-M24X500	305.5	2000	1200	1700	900	175	112.5	120	113	4-M24X180	496	1767	8	ZD-240		
22	XBD6.4/75-150SS75A	933	330	550	675	285	235			305.5	1700	1000	225	162.5		305.5	2000	1200	1700	900	175	112.5	120	114		496	1702	8	ZD-240		
23	XBD5.4/70-150SS75B	933	330	550	675	285	235			305.5	1700	900	175	149		305.5	2000	1200	1700	900	175	112.5	120	114		496	1702	8	ZD-240		
24	XBD4.4/65-150SS75C	875	330	550	602	285	235			306.5	1600	850	150	150		306.5	1900	1200	1600	900	175	149	120	93		467	1465	8	ZD-160		
25	XBD13.1/75-150SS119	959	330	550	725	285	235	XGD <sub>1</sub> -250	XGD <sub>1</sub> -250	322	1850	1050	250	162.5	4-M24X500	322	2150	1300	1850	1000	225	137.5	120	136	4-M24X180	599	2575	8	ZD-320		
26	XBD11.6/70-150SS119A	959	330	550	725	285	235			322	1850	1050	250	162.5		322	2150	1300	1850	1000	225	137.5	120	137		599	2432	8	ZD-320		
27	XBD9.4/65-150SS119B	959	330	550	725	285	235			322	1850	1050	250	162.5		322	2150	1300	1850	1000	225	137.5	120	139		599	2263	8	ZD-320		
28	XBD7.4/65-150SS119C	933	330	550	675	285	235			305.5	1700	1000	225	162.5		305.5	2000	1200	1700	900	175	112.5	120	114		496	1718	8	ZD-240		
29	XBD12.7/100-150SS123	959	330	550	725	285	210	XGD <sub>1</sub> -300	XGD <sub>1</sub> -250	322	1850	1050	250	162.5	4-M24X500	322	2150	1300	1850	1000	225	137.5	120	134	4-M24X180	599	2705	8	ZD-320		
30	XBD11.8/90-150SS123A	959	330	550	725	285	210			322	1850	1050	250	162.5		322	2150	1300	1850	1000	225	137.5	120	136		599	2575	8	ZD-320		
31	XBD9.7/80-150SS123B	959	330	550	725	285	235	XGD <sub>1</sub> -250		322	1850	1050	250	162.5		322	2150	1300	1850	1000	225	137.5	120	137		599	2432	8	ZD-320		
32	XBD8.9/60-150SS123C	933	330	550	675	285	235	XGD <sub>1</sub> -250	XGD <sub>1</sub> -200	305.5	1700	1000	225	162.5		305.5	2000	1200	1700	900	175	112.5	120	113		496	1783	8	ZD-240		
33	XBD6.4/140-200SS59	1100	370	720	720	370	295	XGD <sub>1</sub> -350	XGD <sub>1</sub> -300	342	1950	1050	165	165	4-M24X500	342	2250	1250	1950	950	115	115	120	135	4-M24X180	600	2589	8	ZD-320		
34	XBD5.5/130-200SS59A	1100	370	720	720	370	295			342	1950	1050	165	165		342	2250	1250	1950	950	115	115	120	137		600	2433	8	ZD-320		
35	XBD4.8/125-200SS59B	1040	370	720	720	320	245			345	1850	1050	165	165		345	2150	1250	1850	950	115	115	120	109		569	1999	8	ZD-240		
36	XBD4.2/115-200SS59C	1040	370	720	720	320	270			XGD <sub>1</sub> -300		345	1850	1050		165	165	345	2150	1250	1850	950	115	115		120	110	569	1934	8	ZD-240
37	XBD6.7/130-200SS61	1100	370	720	720	370	295	XGD <sub>1</sub> -350	XGD <sub>1</sub> -300	342	1950	1050	165	165	4-M24X500	342	2250	1250	1950	950	115	115	120	135	4-M24X180	600	2589	8	ZD-320		
38	XBD5.7/120-200SS61A	1100	370	720	720	370	295			342	1950	1050	165	165		342	2250	1250	1950	950	115	115	120	137		600	2433	8	ZD-320		
39	XBD5.2/110-200SS61B	1040	370	720	720	320	270	XGD <sub>1</sub> -300		345	1850	1050	165	165		4-M20X400	345	2150	1250	1850	950	115	115	120		109	4-M24X180	569	1999	8	ZD-240
40	XBD4.6/105-200SS61C	1040	370	720	720	320	270			345	1850	1050	165	165			345	2150	1250	1850	950	115	115	120		110		569	1934	8	ZD-240

说明:

安装图中L、H、H<sub>2</sub>尺寸详见04S204/108~110。

XBD-SS系列卧式单级双吸消防泵安装尺寸表(二)		图集号	04S204
审核	李心亭	校对	黄之有
设计	张成祥	页	113

# 安 装 尺 寸 表

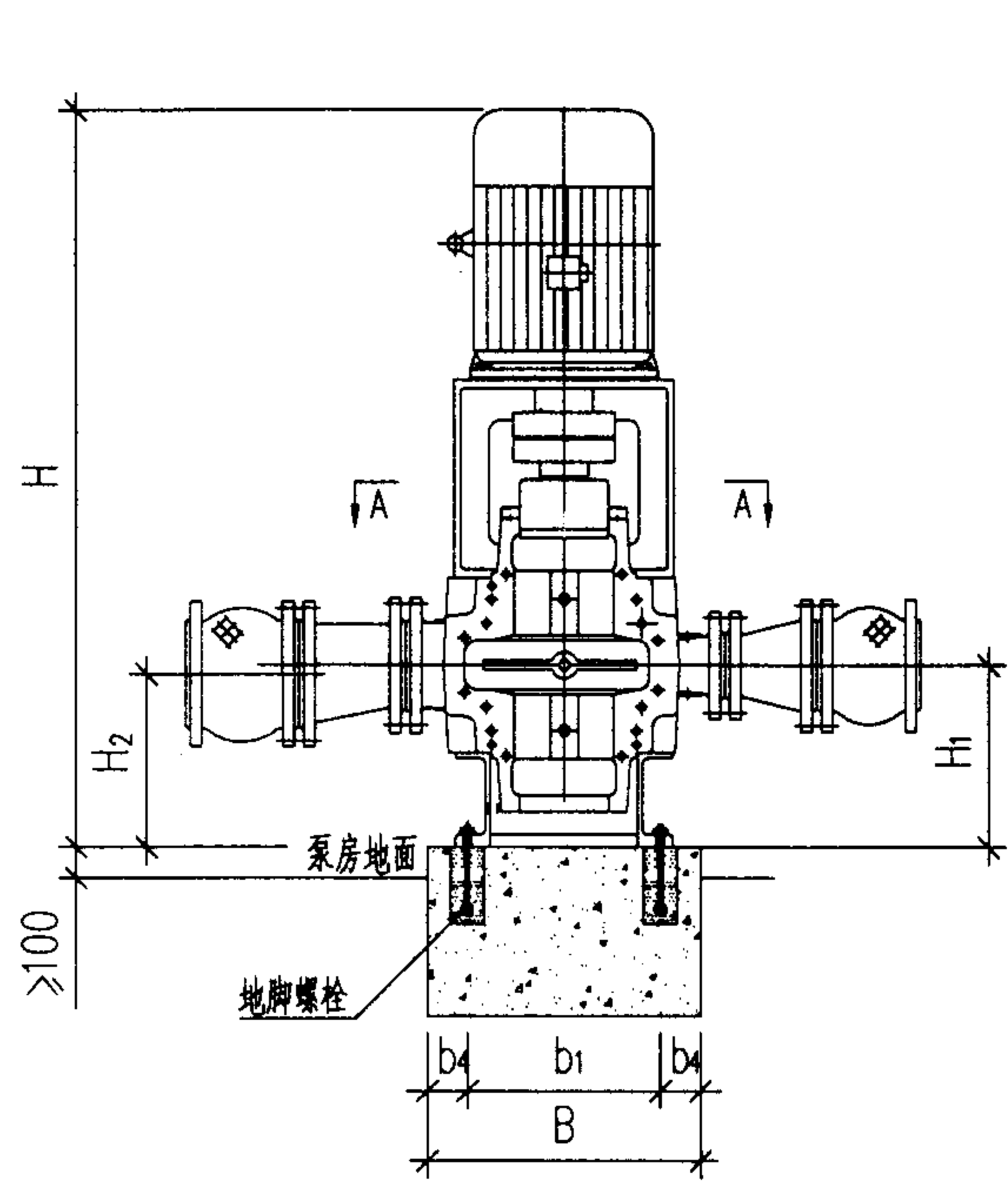
序号	消防泵型号	L <sub>1</sub>	L <sub>4</sub>	b <sub>1</sub>	b <sub>2</sub>	H <sub>1</sub>	H <sub>4</sub>	可曲挠橡胶管接头		无 隔 振 安 装					有 隔 振 安 装														
								吸水口 DN <sub>3</sub>	出水口 DN <sub>4</sub>	L <sub>7</sub>	A	B	b <sub>3</sub>	b <sub>4</sub>	地脚螺栓	L <sub>8</sub>	A	B	A <sub>1</sub>	B <sub>1</sub>	b <sub>5</sub>	b <sub>6</sub>	H <sub>5</sub>	H <sub>6</sub>	连接螺栓	隔振台座 重量(Kg)	总重量 (Kg)	隔 振 器	
																												个数	型号
41	XBD10.7/130-200SS100	1100	370	720	720	370	295	XGD <sub>1</sub> -350	XGD <sub>1</sub> -300	342	1950	1050	165	165	4-M24X500	342	2250	1250	1950	950	115	115	120	132	4-M24X180	600	2901	8	ZD-320
42	XBD8.8/120-200SS100A	1100	370	720	720	370	295	350	300	342	1950	1050	165	165	4-M24X500	342	2250	1250	1950	950	115	115	120	134	4-M24X180	600	2771	8	ZD-320
43	XBD7.6/105-200SS100B	1100	370	720	720	370	320	XGD <sub>1</sub> -300		342	1950	1050	165	165	4-M24X500	342	2250	1250	1950	950	115	115	120	137	4-M24X180	600	2472	8	ZD-320
44	XBD6.2/95-200SS100C	1040	370	720	720	320	270	XGD <sub>1</sub> -300	XGD <sub>1</sub> -250	345	1850	1050	165	165	4-M20X400	345	2150	1250	1850	950	115	115	120	107	4-M20X180	569	2168	8	ZD-240
45	XBD11.6/140-200SS108	1200	370	620	820	370	295	XGD <sub>1</sub> -350	XGD <sub>1</sub> -300	340	2100	1150	265	165	4-M24X500	340	2400	1300	2100	1000	195	90	140	136	4-M24X200	794	3544	8	ZD-480
46	XBD9.8/130-200SS108A	1100	370	720	720	370	295	XGD <sub>1</sub> -350	XGD <sub>1</sub> -300	342	1950	1050	165	165	4-M24X500	342	2250	1250	1950	950	115	115	120	132	4-M24X180	600	2901	8	ZD-320
47	XBD8/125-200SS108B	1100	370	720	720	370	295	XGD <sub>1</sub> -350	XGD <sub>1</sub> -300	342	1950	1050	165	165	4-M24X500	342	2250	1250	1950	950	115	115	120	134	4-M24X180	600	2771	8	ZD-320
48	XBD6.2/110-200SS108C	1100	370	720	720	370	295	XGD <sub>1</sub> -300		342	1950	1050	165	165	4-M24X500	342	2250	1250	1950	950	115	115	120	137	4-M24X180	600	2472	8	ZD-320
49	XBD7.6/90-200SS76	1100	450	720	720	370	320	XGD <sub>1</sub> -300	XGD <sub>1</sub> -250	342	1950	1050	165	165	4-M24X500	342	2250	1400	1950	1100	190	190	120	135	4-M24X180	695	2658	8	ZD-320
50	XBD6.8/80-200SS76A	1040	450	720	720	320	295	XGD <sub>1</sub> -250		345	1850	1050	165	165	4-M20X400	345	2150	1400	1850	1100	190	190	120	139	4-M20X180	659	2271	8	ZD-320
51	XBD5.6/70-200SS76B	1040	450	720	720	320	295	XGD <sub>1</sub> -250		345	1850	1050	165	165	4-M20X400	345	2150	1400	1850	1100	190	190	120	107	4-M20X180	659	2154	8	ZD-240
52	XBD4.8/60-200SS76C	1000	450	720	720	320	295	XGD <sub>1</sub> -250	XGD <sub>1</sub> -200	345	1750	1050	165	165	4-M20X400	345	2050	1400	1750	1100	190	190	120	111	4-M20X180	624	1918	8	ZD-240
53	XBD9.3/140-200SS90	650	500	940	940	400	325	XGD <sub>1</sub> -350	XGD <sub>1</sub> -300	410	2300	1250	155	155	6-M24X500	410	2600	1600	2300	1300	180	180	120	147	6-M24X180	969	4401	8	ZD-640
54	XBD8.2/130-200SS90A	1200	500	940	790	400	325	XGD <sub>1</sub> -350	XGD <sub>1</sub> -300	410	2150	1250	155	230	4-M24X500	410	2450	1500	2150	1200	130	205	140	133	4-M24X200	975	3874	8	ZD-480
55	XBD7/120-200SS90B	1200	500	940	790	400	325	XGD <sub>1</sub> -350	XGD <sub>1</sub> -300	410	2150	1250	155	230	4-M24X500	410	2450	1500	2150	1200	130	205	140	134	4-M24X200	975	3731	8	ZD-480
56	XBD5.9/110-200SS90C	1200	500	940	790	400	350	XGD <sub>1</sub> -300		410	2150	1250	155	230	4-M24X500	410	2450	1500	2150	1200	130	205	120	137	4-M24X200	975	3393	8	ZD-480
57	XBD10.5/160-200SS105	650	500	940	940	400	325	XGD <sub>1</sub> -350		410	2300	1250	155	155	6-M24X500	410	2600	1500	2300	1200	130	205	140	145	6-M24X200	1043	4683	8	ZD-640
58	XBD8.85/150-200SS105SA	650	500	940	940	400	325	XGD <sub>1</sub> -350		410	2300	1250	155	155	6-M24X500	410	2600	1500	2300	1200	130	205	140	146	6-M24X200	1043	4475	8	ZD-640
59	XBD7.5/140-200SS105B	1200	500	940	790	400	325	XGD <sub>1</sub> -350	XGD <sub>1</sub> -300	410	2150	1250	155	230	4-M24X500	410	2450	1500	2150	1200	130	205	140	133	4-M24X200	975	3874	8	ZD-480
60	XBD6.15/130-200SS105C	1200	500	940	790	400	325	XGD <sub>1</sub> -350	XGD <sub>1</sub> -300	410	2150	1250	155	230	4-M24X500	410	2450	1500	2150	1200	130	205	140	135	4-M24X200	975	3601	8	ZD-480

说明:

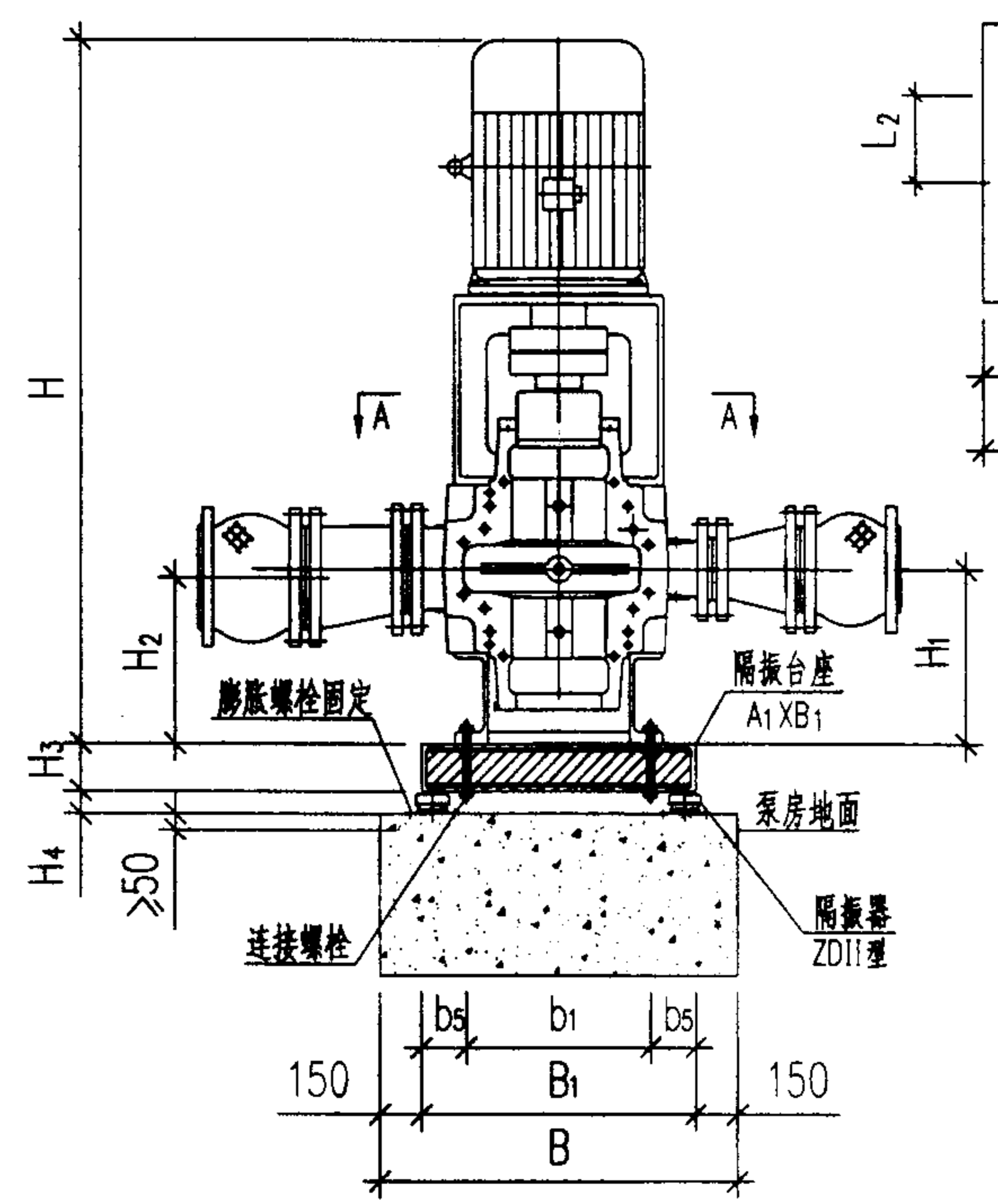
安装图中L、H、H<sub>2</sub>尺寸详见04S204/108~110。

XBD-SS系列卧式单级双吸消防泵安装尺寸表(三)	图集号	04S204
审核: 曹小军	校对: 黄之有	设计: 张永坤
页	114	

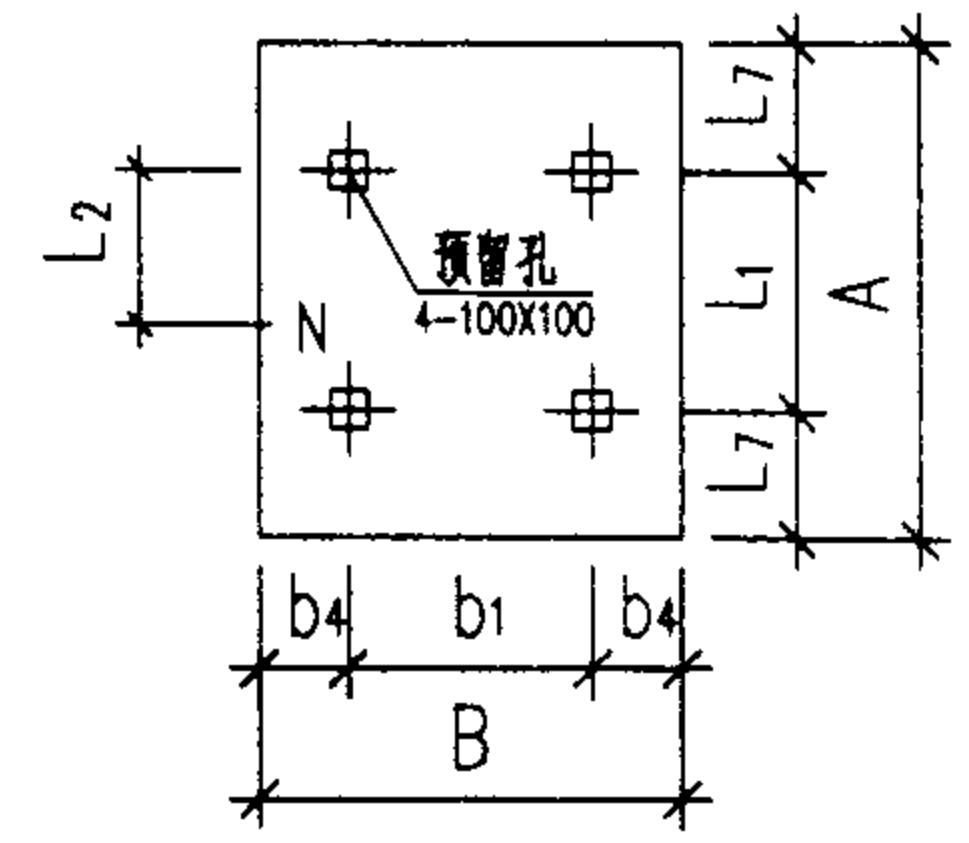




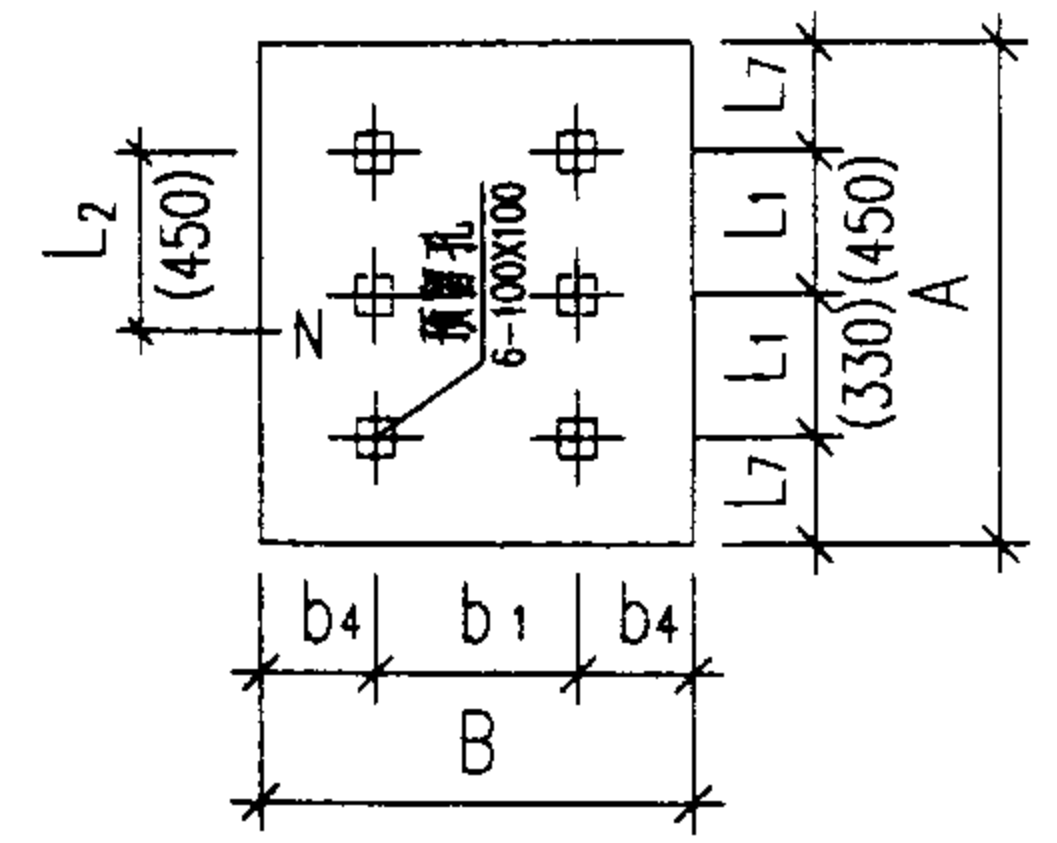
无隔振安装



有隔振安装

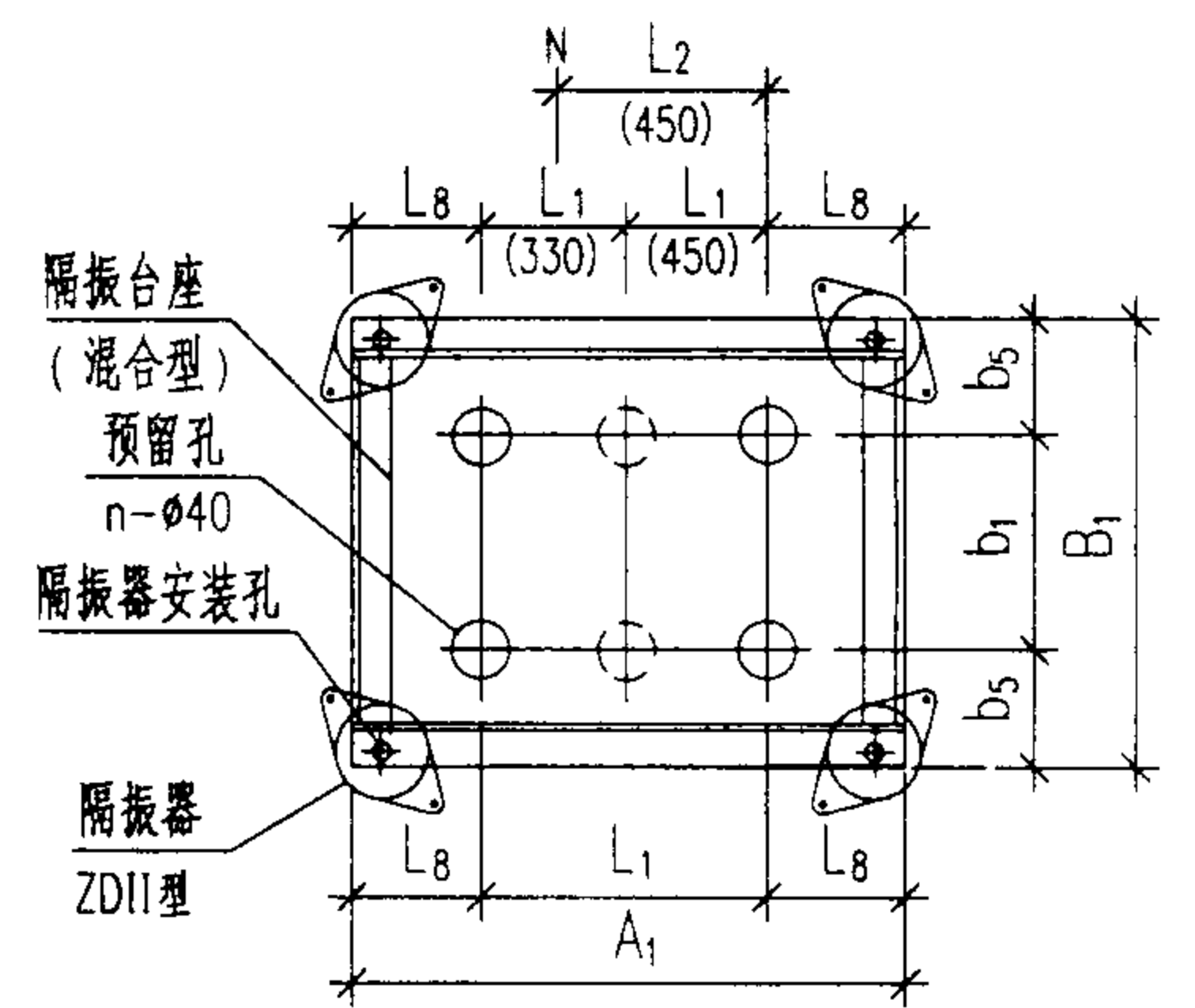


125~150型

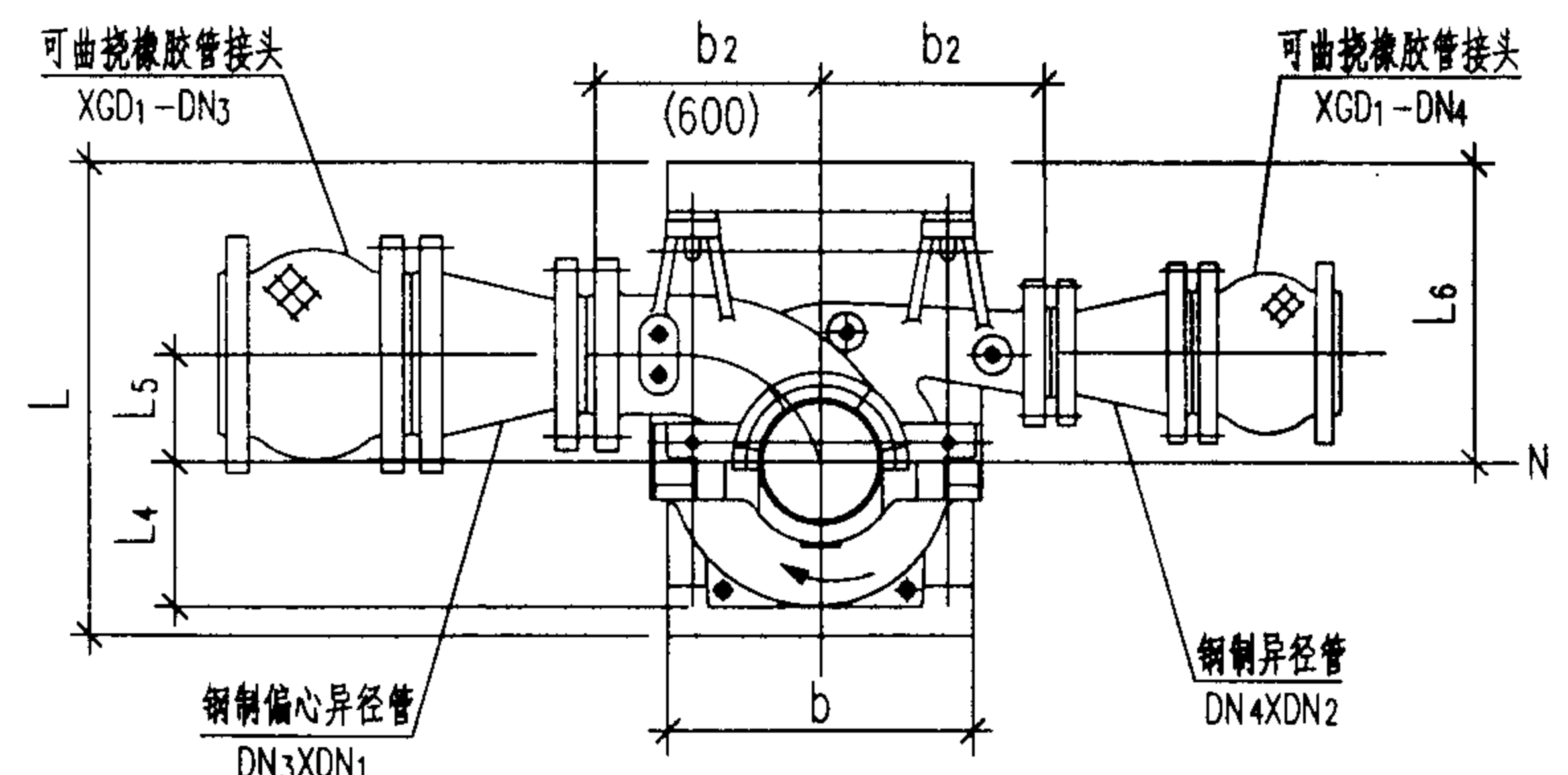


200型

无隔振安装基础平面图



隔振器布置图



A向视图

说明:

1. 隔振器放置于隔振台座和混凝土基础之间, 需上下固定。安装时先在隔振台座下垫高度大于隔振器的木块 (不少于4块), 待水泵安装完后放入隔振器, 并卸去木块, 按要求调整隔振台座水平。安装及调整时, 隔振台座上升或下降均需缓慢进行。
2. 本图隔振台座及隔振器按上海青浦环新减振器厂提供的技术资料编制。

注: ( ) 内尺寸仅适用于200SS90、200SS105共8种型号。

XBD-SSL系列立式 单级双吸消防泵安装图(无隔振、有隔振)		图集号	04S204
审核	李山亭	校对	黄之有
设计	张店群	页	115



# 安装尺寸表

序号	消防泵型号	L <sub>1</sub>	L <sub>2</sub>	L <sub>5</sub>	b <sub>1</sub>	b <sub>2</sub>	H <sub>1</sub>	H <sub>2</sub>	可曲挠橡胶管接头		无 隔 振 安 装				有 隔 振 安 装														
									吸水口 DN <sub>3</sub>	出水口 DN <sub>4</sub>	L <sub>7</sub>	b <sub>4</sub>	A	B	地脚螺栓	L <sub>8</sub>	b <sub>5</sub>	A	A <sub>1</sub>	B	B <sub>1</sub>	H <sub>3</sub>	H <sub>4</sub>	连接螺栓	隔振台座 重量(Kg)	总重量 (Kg)	隔 振 器		
																											个数	型号	
1	XBD5.4/35-125SS51	335	275	140	340	300	320	282.5	XGD <sub>1</sub> -200	XGD <sub>1</sub> -200	157.5	155	650	650	4-M16X400	182.5	180	1000	700	1000	700	100	94	4-M16X180	132	704	4	ZDII-160	
2	XBD4.4/35-125SS51A	335	275	140	340	300	320	282.5			157.5	155	650	650		182.5	180	1000	700	1000	700	100	94		132	704	4	ZDII-160	
3	XBD3.8/35-125SS51B	335	275	140	340	300	320	282.5			157.5	155	650	650		182.5	180	1000	700	1000	700	100	98		132	607	4	ZDII-160	
4	XBD3.2/35-125SS51C	335	275	140	340	300	320	282.5			157.5	155	650	650		182.5	180	1000	700	1000	700	100	99		132	581	4	ZDII-160	
5	XBD5.5/45-125SS55	335	275	140	340	300	320	257.5	XGD <sub>1</sub> -250	XGD <sub>1</sub> -200	157.5	155	650	650	4-M16X400	182.5	180	1000	700	1000	700	100	93	4-M16X180	132	737	4	ZDII-160	
6	XBD4.9/40-125SS55A	335	275	140	340	300	320	257.5			157.5	155	650	650		182.5	180	1000	700	1000	700	100	94		132	704	4	ZDII-160	
7	XBD3.9/40-125SS55B	335	275	140	340	300	320	257.5			157.5	155	650	650		182.5	180	1000	700	1000	700	100	94		132	704	4	ZDII-160	
8	XBD3.3/35-125SS55C	335	275	140	340	300	320	282.5	XGD <sub>1</sub> -200		157.5	155	650	650	4-M16X400	182.5	180	1000	700	1000	700	100	97	4-M16X180	132	633	4	ZDII-160	
9	XBD8.8/45-125SS82	335	275	140	340	300	320	257.5	XGD <sub>1</sub> -250	XGD <sub>1</sub> -200	157.5	155	650	650		182.5	180	1000	700	1000	700	100	138		4-M16X180	132	1153	4	ZDII-320
10	XBD7.3/40-125SS82A	335	275	140	340	300	320	257.5			157.5	155	650	650		182.5	180	1000	700	1000	700	100	113			132	867	4	ZDII-240
11	XBD6.1/40-125SS82B	335	275	140	340	300	320	257.5			157.5	155	650	650	182.5	180	1000	700	1000	700	100	116	132	776		4	ZDII-240		
12	XBD5.1/35-125SS82C	335	275	140	340	300	320	282.5	XGD <sub>1</sub> -200		157.5	155	650	650	4-M16X400	182.5	180	1000	700	1000	700	100	93	4-M16X180	132	743	4	ZDII-160	
13	XBD9.5/55-125SS90	335	275	140	340	300	320	257.5	XGD <sub>1</sub> -250	XGD <sub>1</sub> -200	157.5	155	650	650		182.5	180	1000	700	1000	700	100	138		4-M16X180	132	1153	4	ZDII-320
14	XBD7.9/50-125SS90A	335	275	140	340	300	320	257.5			157.5	155	650	650		182.5	180	1000	700	1000	700	100	138			132	1153	4	ZDII-320
15	XBD6.4/50-125SS90B	335	275	140	340	300	320	257.5			157.5	155	650	650	182.5	180	1000	700	1000	700	100	111	132	958		4	ZDII-240		
16	XBD5.4/45-125SS90C	335	275	140	340	300	320	257.5			157.5	155	650	650	182.5	180	1000	700	1000	700	100	116	132	776		4	ZDII-240		
17	XBD 7/65-150SS68	408	315	170	400	330	320	270	XGD <sub>1</sub> -250		146	150	700	700	4-M16X400	171	175	1050	750	1050	750	100	137	4-M16X180	152	1201	4	ZDII-320	
18	XBD5.9/60-150SS68A	408	315	170	400	330	320	270	XGD <sub>1</sub> -250	XGD <sub>1</sub> -200	146	150	700	700		171	175	1050	750	1050	750	100	109		152	1006	4	ZDII-240	
19	XBD5.1/55-150SS68B	408	315	170	400	330	320	270			146	150	700	700		171	175	1050	750	1050	750	100	112		152	915	4	ZDII-240	
20	XBD4.4/50-150SS68C	408	315	170	400	330	320	270			146	150	700	700		171	175	1050	750	1050	750	100	115		152	824	4	ZDII-240	

说明:

安装图中L、L<sub>3</sub>、L<sub>4</sub>、L<sub>6</sub>、b、H尺寸详见04S204/108~110。

XBD-SSL系列卧式单级双吸消防泵安装尺寸表(一)	图集号	04S204
审核 <u>李</u> 校对 <u>黄</u> 设计 <u>陈</u>	页	116

# 安装尺寸表

序号	消防泵型号	L <sub>1</sub>	L <sub>2</sub>	L <sub>5</sub>	b <sub>1</sub>	b <sub>2</sub>	H <sub>1</sub>	H <sub>2</sub>	可曲挠橡胶管接头		无 隔 振 安 装					有 隔 振 安 装												
									吸水口 DN <sub>3</sub>	出水口 DN <sub>4</sub>	L <sub>7</sub>	b <sub>4</sub>	A	B	地脚螺栓	L <sub>8</sub>	b <sub>5</sub>	A	A <sub>1</sub>	B	B <sub>1</sub>	H <sub>3</sub>	H <sub>4</sub>	连接螺栓	隔振台座 重量(Kg)	总重量 (Kg)	隔 振 器	
																											个数	型 号
21	XBD7.5/80-150SS75	408	315	170	400	330	320	270	XGD <sub>1</sub> -250	XGD <sub>1</sub> -250	146	150	700	700	4-M16X400	171	175	1050	750	1050	750	100	136	4-M16X180	152	1266	4	ZDII-320
22	XBD6.4/75-150SS75A	408	315	170	400	330	320	270			146	150	700	700		171	175	1050	750	1050	750	100	137		152	1201	4	ZDII-320
23	XBD5.4/70-150SS75B	408	315	170	400	330	320	270			146	150	700	700		171	175	1050	750	1050	750	100	137		152	1241	4	ZDII-320
24	XBD4.4/65-150SS75C	408	315	170	400	330	320	270			146	150	700	700		171	175	1050	750	1050	750	100	109		152	1006	4	ZDII-240
25	XBD13.1/75-150SS119	408	315	170	400	330	320	270	XGD <sub>1</sub> -250	XGD <sub>1</sub> -250	146	150	700	700	4-M16X400	171	175	1050	750	1050	750	100	133	4-M16X180	152	1962	4	ZDII-480
26	XBD11.6/70-150SS119A	408	315	170	400	330	320	270			146	150	700	700		171	175	1050	750	1050	750	100	135		152	1819	4	ZDII-480
27	XBD9.4/65-150SS119B	408	315	170	400	330	320	270			146	150	700	700		171	175	1050	750	1050	750	100	137		152	1663	4	ZDII-480
28	XBD7.4/65-150SS119C	408	315	170	400	330	320	270			146	150	700	700		171	175	1050	750	1050	750	100	137		152	1221	4	ZDII-320
29	XBD12.7/100-150SS123	408	315	170	400	330	320	245	XGD <sub>1</sub> -300	XGD <sub>1</sub> -250	146	150	700	700	4-M16X400	171	175	1050	750	1050	750	100	131	4-M16X180	152	2092	4	ZDII-480
30	XBD11.8/90-150SS123A	408	315	170	400	330	320	245	300	250	146	150	700	700		171	175	1050	750	1050	750	100	133		152	1962	4	ZDII-480
31	XBD9.7/80-150SS123B	408	315	170	400	330	320	270	XGD <sub>1</sub> -250		146	150	700	700		171	175	1050	750	1050	750	100	135		152	1819	4	ZDII-480
32	XBD8.9/60-150SS123C	408	315	170	400	330	320	270	XGD <sub>1</sub> -250	XGD <sub>1</sub> -200	146	150	700	700		171	175	1050	750	1050	750	100	136		152	1286	4	ZDII-320
33	XBD6.4/140-200SS59	285	358	200	450	370	355	280	XGD <sub>1</sub> -350	XGD <sub>1</sub> -300	165	150	900	750	6-M16X400	190	175	1250	950	1100	800	100	133	4-M16X180	205	1960	4	ZDII-480
34	XBD5.5/130-200SS59A	285	358	200	450	370	355	280			165	150	900	750		190	175	1250	950	1100	800	100	134		205	1869	4	ZDII-480
35	XBD4.8/125-200SS59B	285	358	200	450	370	355	280			165	150	900	750		190	175	1250	950	1100	800	100	133		205	1427	4	ZDII-320
36	XBD4.2/115-200SS59C	285	358	200	450	370	355	305			XGD <sub>1</sub> -300		165	150		900	750	190	175	1250	950	1100	800		100	134	205	1362
37	XBD6.7/130-200SS61	285	358	200	450	370	355	280	XGD <sub>1</sub> -350	XGD <sub>1</sub> -300	165	150	900	750	6-M16X400	190	175	1250	950	1100	800	100	133	4-M16X180	205	1960	4	ZDII-480
38	XBD5.7/120-200SS61A	285	358	200	450	370	355	280	350	300	165	150	900	750		190	175	1250	950	1100	800	100	134		205	1872	4	ZDII-480
39	XBD5.2/110-200SS61B	285	358	200	450	370	355	305	XGD <sub>1</sub> -300		165	150	900	750		190	175	1250	950	1100	800	100	133		205	1427	4	ZDII-320
40	XBD4.6/105-200SS61C	285	358	200	450	370	355	305		165	150	900	750	190		175	1250	950	1100	800	100	134	205		1362	4	ZDII-320	

说明:

安装图中L、L<sub>3</sub>、L<sub>4</sub>、L<sub>6</sub>、b、H尺寸详见04S204/108~110。

XBD-SSL系列卧式单级双吸消防泵安装尺寸表(二)	图集号	04S204
审核 <u>李山</u> 校对 <u>黄文有</u> 设计 <u>陆志峰</u>	页	117

# 安装尺寸表

序号	消防泵型号	L <sub>1</sub>	L <sub>2</sub>	L <sub>5</sub>	b <sub>1</sub>	b <sub>2</sub>	H <sub>1</sub>	H <sub>2</sub>	可曲挠橡胶管接头		无 隔 振 安 装				有 隔 振 安 装															
									吸水口 DN <sub>3</sub>	出水口 DN <sub>4</sub>	L <sub>7</sub>	b <sub>4</sub>	A	B	地脚螺栓	L <sub>8</sub>	b <sub>5</sub>	A	A <sub>1</sub>	B	B <sub>1</sub>	H <sub>3</sub>	H <sub>4</sub>	连接螺栓	隔振台座 重量(Kg)	总重量 (Kg)	隔 振 器			
																											个数	型号		
41	XBD10.7/130-200SS100	285	358	200	450	370	355	280	XGD <sub>1</sub> -	XGD <sub>1</sub> -	165	150	900	750	6-M16X400	190	175	1250	950	1100	800	100	146	6-M16X180	205	2272	4	ZDII-640		
42	XBD8.8/120-200SS100A	285	358	200	450	370	355	280	350	300	165	150	900	750		190	175	1250	950	1100	800	100	147		205	2142	4	ZDII-640		
43	XBD7.6/105-200SS100B	285	358	200	450	370	355	305	XGD <sub>1</sub> -	300	165	150	900	750		190	175	1250	950	1100	800	100	135		205	1843	4	ZDII-480		
44	XBD6.2/95-200SS100C	285	358	200	450	370	355	305	XGD <sub>1</sub> -	XGD <sub>1</sub> -	300	250	165	150		900	750	190	175	1250	950	1100	800		100	138	205	1596	4	ZDII-480
45	XBD11.6/140-200SS108	285	358	200	450	370	355	280	XGD <sub>1</sub> -	300	165	150	900	750	6-M16X400	190	175	1250	950	1100	800	100	139	6-M16X180	205	2714	4	ZDII-640		
46	XBD9.8/130-200SS108A	285	358	200	450	370	355	280			165	150	900	750		190	175	1250	950	1100	800	100	146		205	2272	4	ZDII-640		
47	XBD8/125-200SS108B	285	358	200	450	370	355	280			165	150	900	750		190	175	1250	950	1100	800	100	147		205	2142	4	ZDII-640		
48	XBD6.2/110-200SS108C	285	358	200	450	370	355	305			XGD <sub>1</sub> -	300	165	150		900	750	190	175	1250	950	1100	800		100	135	205	1843	4	ZDII-480
49	XBD7.6/90-200SS76	285	358	200	560	450	355	305	XGD <sub>1</sub> -	XGD <sub>1</sub> -	300	250	165	170	900	900	6-M16X400	190	195	1250	950	1250	950	100	133	6-M16X180	244	1980	4	ZDII-480
50	XBD6.8/80-200SS76A	285	358	200	560	450	355	330	XGD <sub>1</sub> -	250	165	170	900	900	190	195		1250	950	1250	950	100	137	244	1655		4	ZDII-480		
51	XBD5.6/70-200SS76B	285	358	200	560	450	355	330			165	170	900	900	190	195		1250	950	1250	950	100	139	244	1538		4	ZDII-480		
52	XBD4.8/60-200SS76C	285	358	200	560	450	355	330	XGD <sub>1</sub> -	XGD <sub>1</sub> -	250	200	165	170	900	900		190	195	1250	950	1250	950	100	134		244	1362	4	ZDII-320
53	XBD9.3/140-200SS90	330	450	300	700	500	400	325	XGD <sub>1</sub> -	300	170	150	1000	1000	6-M20X400	185	175	1450	1150	1350	1050	100	138	6-M16X180	326	3576	4	ZDII-820		
54	XBD8.2/130-200SS90A	330	450	300	700	500	400	325			170	150	1000	1000		185	175	1450	1150	1350	1050	100	144		326	3043	4	ZDII-820		
55	XBD7/120-200SS90B	330	450	300	700	500	400	325			170	150	1000	1000		185	175	1450	1150	1350	1050	100	146		326	2900	4	ZDII-820		
56	XBD5.9/110-200SS90C	330	450	300	700	500	400	350			XGD <sub>1</sub> -	300	170	150		1000	1000	185	175	1450	1150	1350	1050		100	142	326	2562	4	ZDII-640
57	XBD10.5/160-200SS105	330	450	300	700	500	400	325	XGD <sub>1</sub> -	300	170	150	1000	1000	6-M20X400	185	175	1450	1150	1350	1050	100	161	6-M16X180	326	3745	4	ZDII-1000		
58	XBD8.85/150-200SS105SA	330	450	300	700	500	400	325			170	150	1000	1000		185	175	1450	1150	1350	1050	100	138		326	3576	4	ZDII-820		
59	XBD7.5/140-200SS105B	330	450	300	700	500	400	325	XGD <sub>1</sub> -	XGD <sub>1</sub> -	170	150	1000	1000		185	175	1450	1150	1350	1050	100	144		326	3043	4	ZDII-820		
60	XBD6.15/130-200SS105C	330	450	300	700	500	400	325	350	300	170	150	1000	1000		185	175	1450	1150	1350	1050	100	139		326	2770	4	ZDII-640		

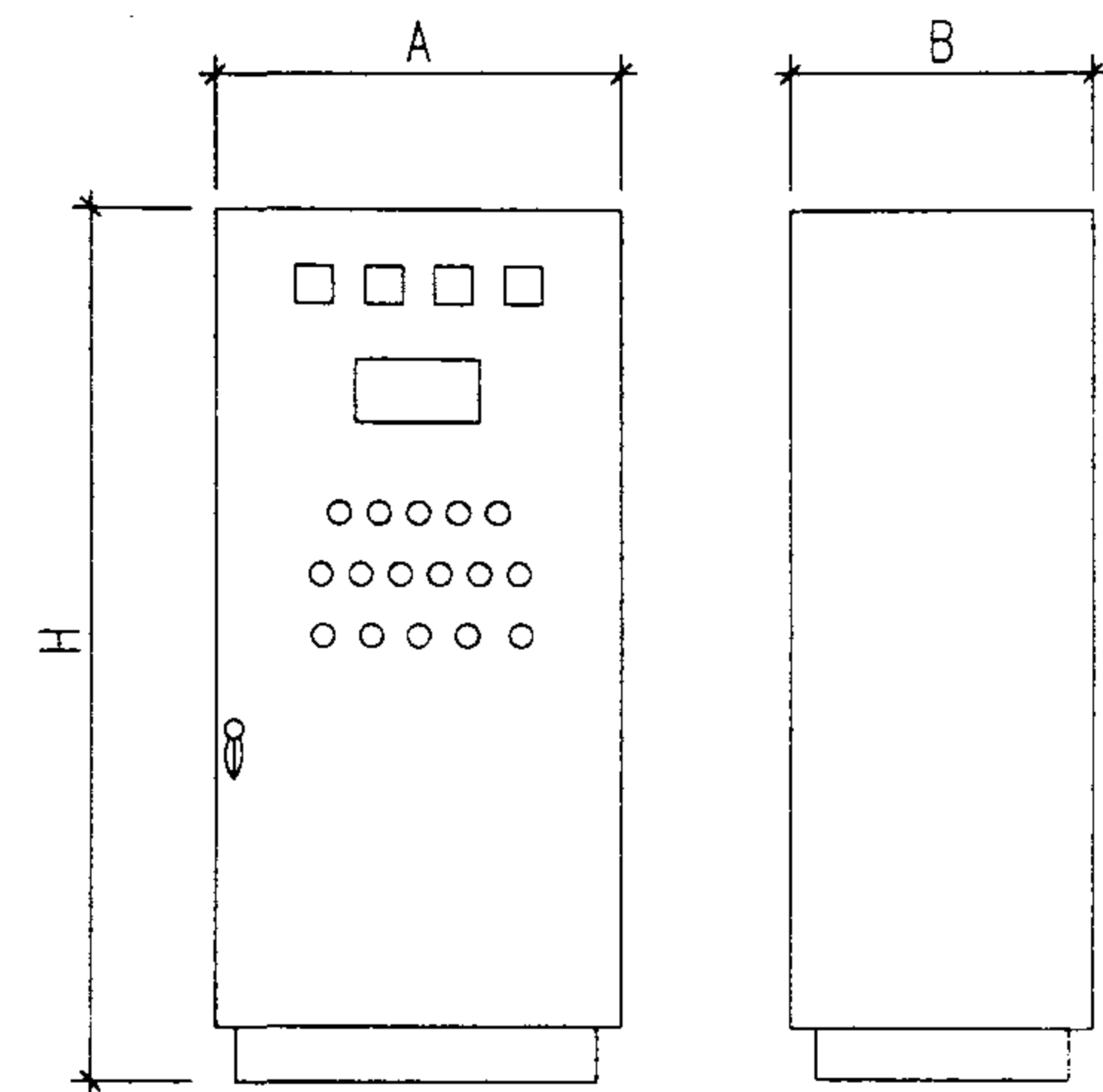
说明:

安装图中L、L<sub>3</sub>、L<sub>4</sub>、L<sub>6</sub>、b、H尺寸详见04S204/108~110.

XBD-SSL系列卧式单级双吸消防泵安装尺寸表(三)		图集号	04S204
审核	李山亭	校对	黄文有
设计	张志群	页	118

### 消防水泵带低频自动巡检功能控制柜技术性能参数表

序号	控制两台(一用一备)消防水泵				控制三台(两用一备)消防水泵				控制四台(两用两备)消防水泵				消防时水泵启动方式
	单台水泵电机功率(kW)	额定电流(A)	控制柜		单台水泵电机功率(kW)	额定电流(A)	控制柜		单台水泵最大功率(kW)	最大额定电流(A)	控制柜		
			型号	台数			型号	台数			型号	台数	
1	4	9	XMT-2-4	1	4	18	XMT-3-4	1	4	18	XMT-4-4	1	直接
2	5.5	12	XMT-2-5.5	1	5.5	24	XMT-3-5.5	1	5.5	24	XMT-4-5.5	1	直接
3	7.5	16	XMT-2-7.5	1	7.5	32	XMT-3-7.5	1	7.5	32	XMT-4-7.5	1	直接
4	11	22	XMT-2-11	1	11	44	XMT-3-11	1	11	44	XMT-4-11	1	直接
5	15	30	XMT-2-15	1	15	60	XMT-3-15	1	15	60	XMT-4-15	1	直接
6	18.5	37	XMT-2-18.5	1	18.5	74	XMT-3-18.5	1	18.5	74	XMT-4-18.5	1	直接
7	22	44	XMT-2-22	1	22	88	XMT-3-22	1	22	88	XMT-4-22	1	变频软启
8	30	56	XMT-2-30	1	30	112	XMT-3-30	1	30	112	XMT-4-30	2	变频软启
9	37	68	XMT-2-37	1	37	136	XMT-3-37	1	37	136	XMT-4-37	2	变频软启
10	45	83	XMT-2-45	1	45	166	XMT-3-45	1	45	166	XMT-4-45	1	变频软启
11	55	101	XMT-2-55	1	55	202	XMT-3-55	1	55	202	XMT-4-55	1	变频软启
12	75	135	XMT-2-75	1	75	270	XMT-3-75	2	75	270	XMT-4-75	2	变频软启
13	90	161	XMT-2-90	1	90	322	XMT-3-90	2	90	322	XMT-4-90	2	变频软启
14	110	196	XMT-2-110	1	110	392	XMT-3-110	2	110	392	XMT-4-110	2	变频软启
15	132	234	XMT-2-132	1	132	468	XMT-3-132	2	132	468	XMT-4-132	2	变频软启
16	160	280	XMT-2-160	2	160	560	XMT-3-160	2	160	560	XMT-4-160	2	变频软启
17	200	349	XMT-2-200	2	200	698	XMT-3-200	3	200	698	XMT-4-200	3	变频软启
18	250	434	XMT-2-250	2	250	868	XMT-3-250	3	250	868	XMT-4-250	3	变频软启
19	315	545	XMT-2-315	2	315	1090	XMT-3-315	3	315	1090	XMT-4-315	3	变频软启

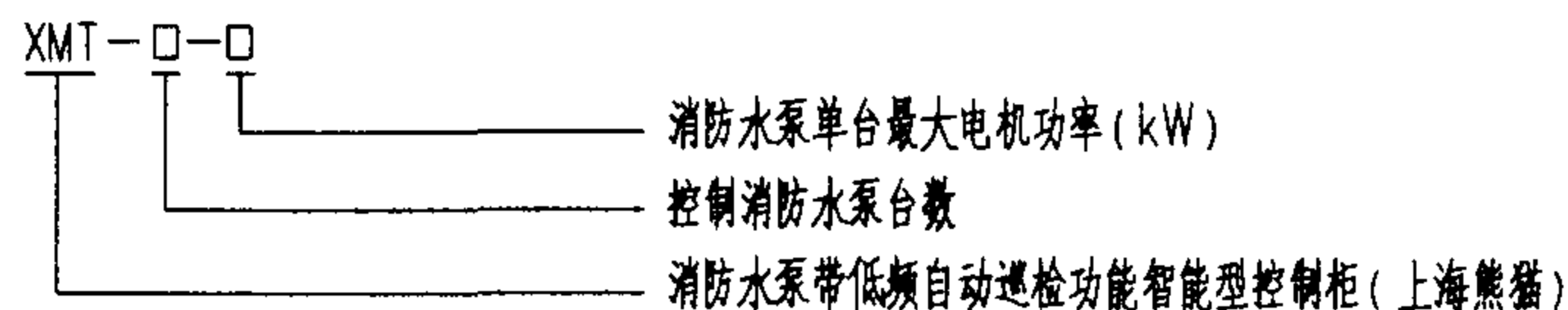


控制柜外形图

控制柜外形尺寸表

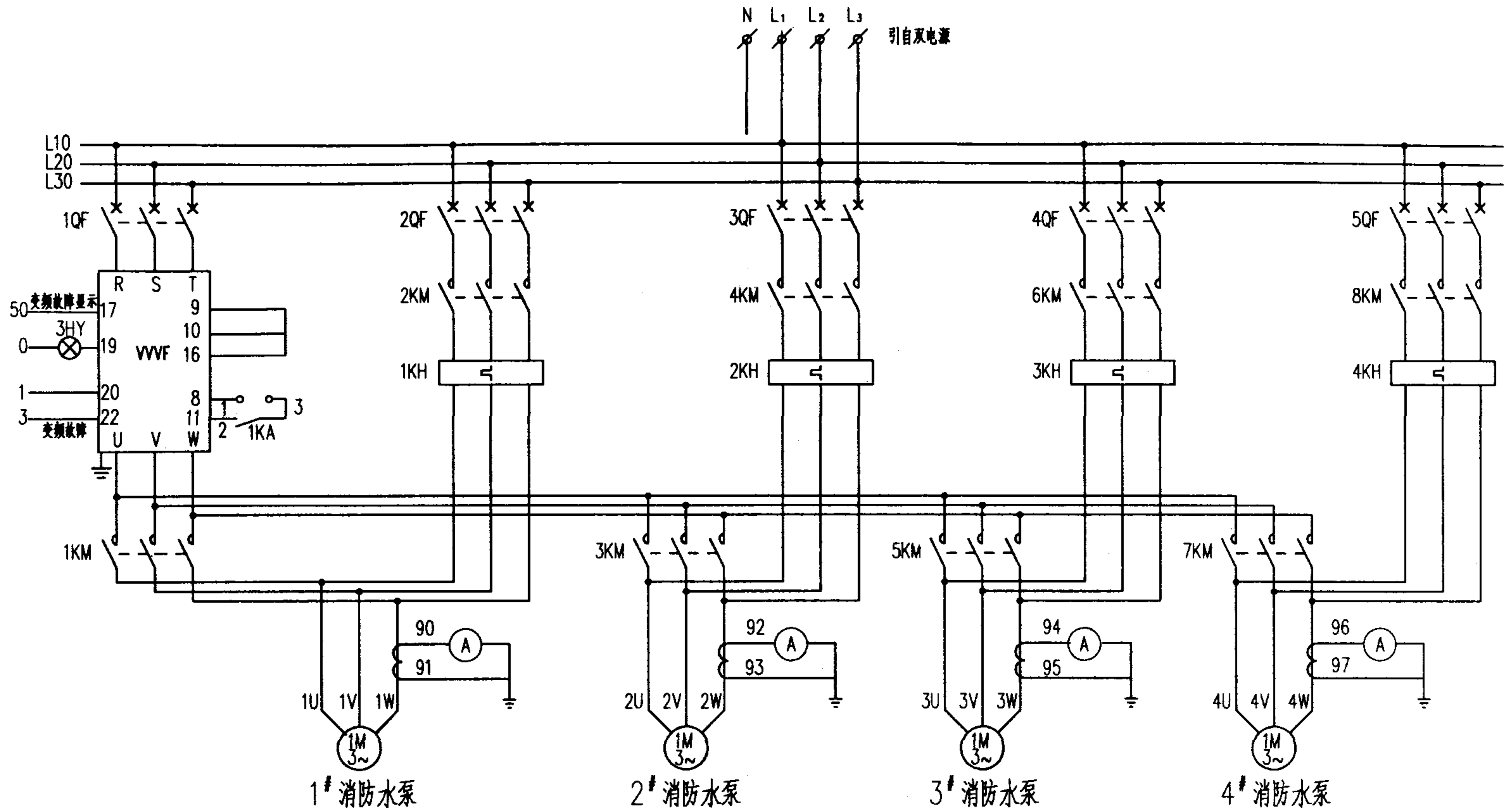
控制柜型号	H	A	B
XMT-2-4~15	1700	700	400
XMT-3-4~15			
XMT-4-4~15			
XMT-2-18.5~37	1800	800	600
XMT-3-18.5~37			
XMT-4-18.5~37			
XMT-2-45~55	2000	800	600
XMT-3-45~55			
XMT-4-45~55			
XMT-2-75~315	2000	800	600
XMT-3-75~315			
XMT-4-75~315			

说明: 1. 型号意义



2. 表中控制四台(两用两备)消防水泵系指消火栓系统两台(一用一备)和自动喷淋系统两台(一用一备)。  
 3. 本图集带低频自动巡检功能消防水泵控制柜按上海熊猫机械(集团)有限公司提供的技术资料编制。

消防水泵带低频自动巡检功能控制柜性能参数表			图集号	04S204	
审核	李永平	校对	李永平	设计	江民海
			页	119	



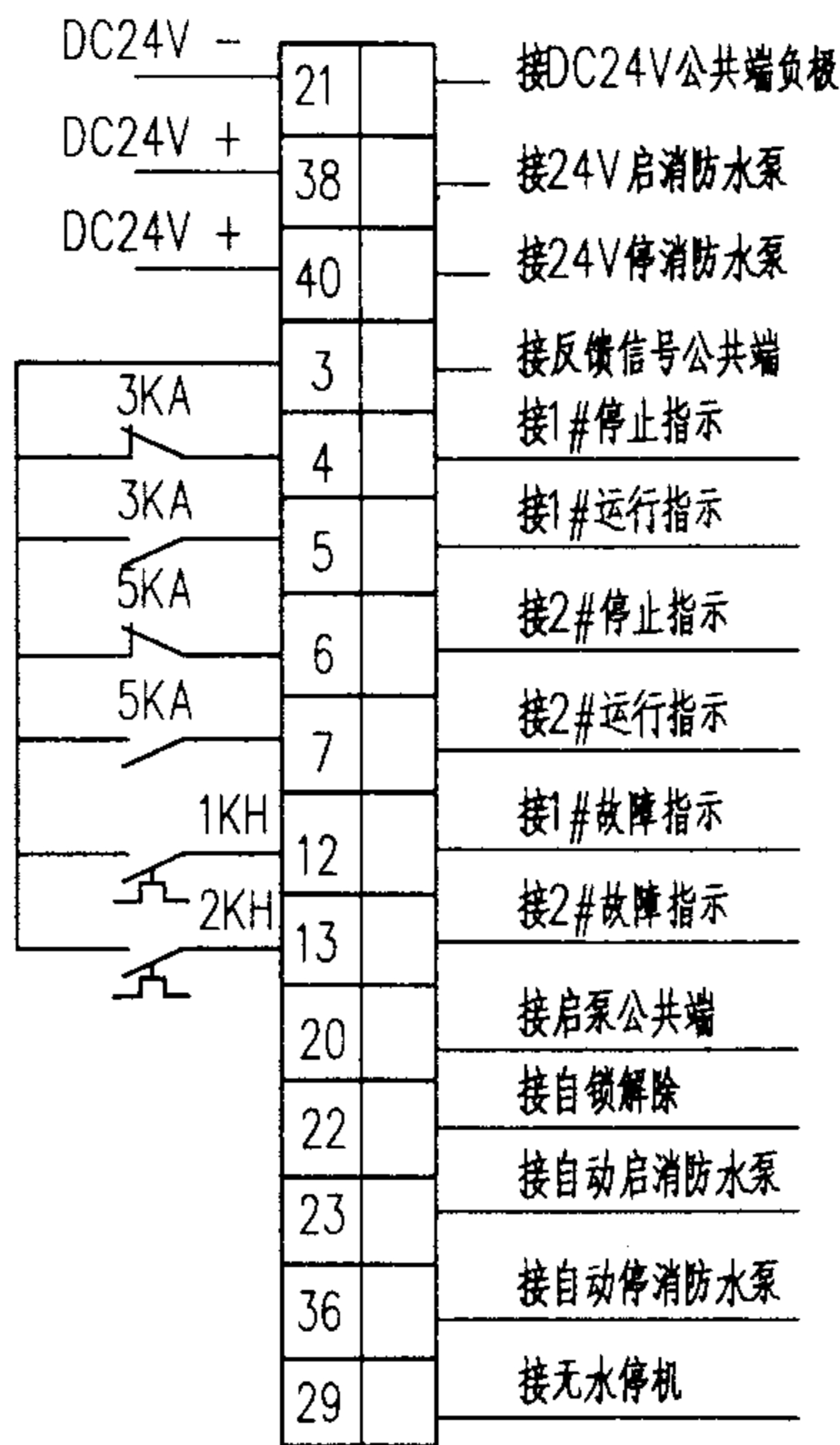
一用一备	1' 消防栓泵 (或1' 喷淋泵)	2' 消防栓泵 (或2' 喷淋泵)	—	—
两用一备	1' 消防栓泵 (或1' 喷淋泵)	2' 消防栓泵 (或2' 喷淋泵)	3' 消防栓泵 (或3' 喷淋泵)	—
两用两备	1' 消防栓泵	2' 消防栓泵	1' 喷淋泵	2' 喷淋泵

X1: 接线端子

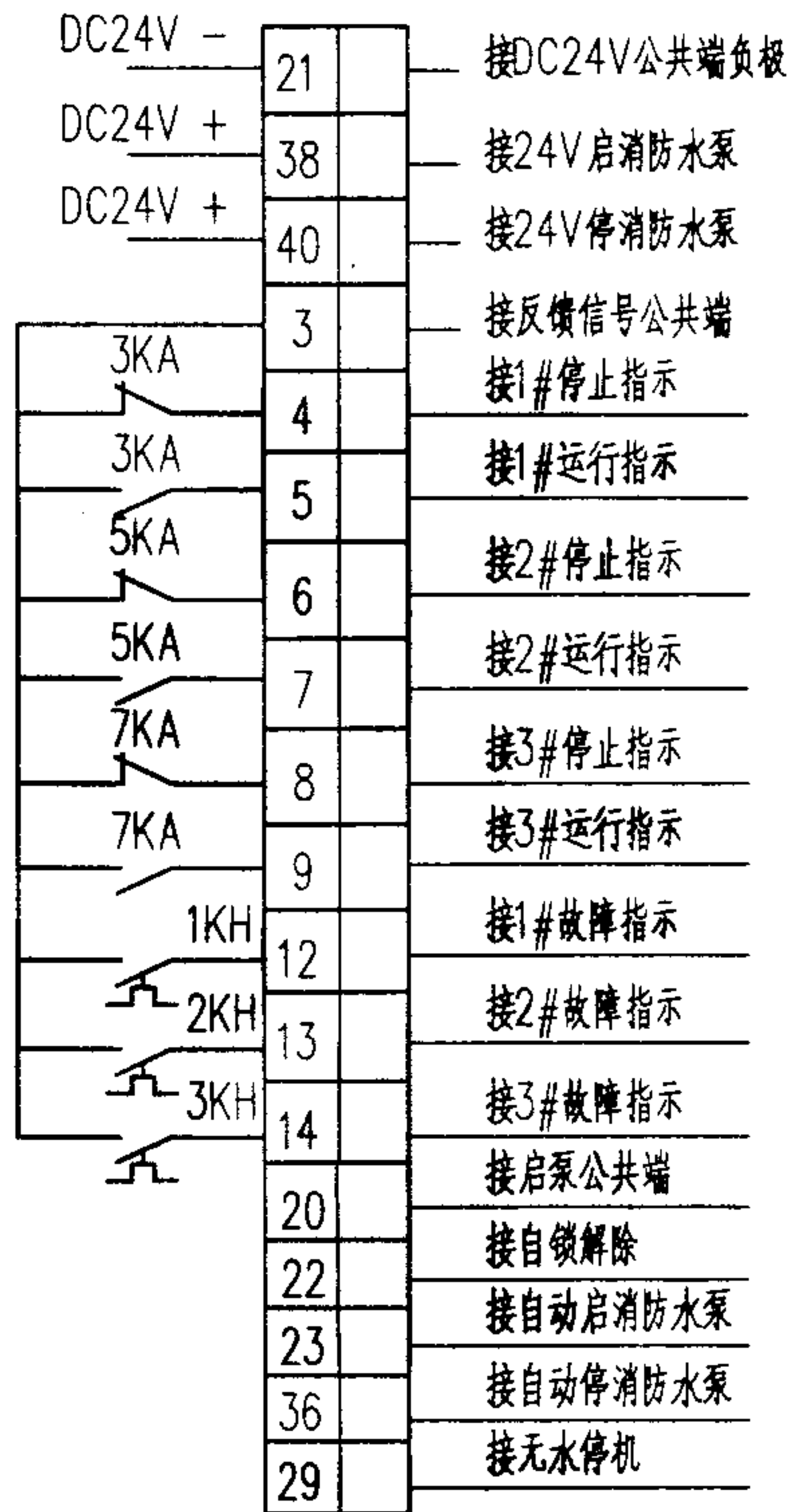
控制水泵台数	L <sub>1</sub>	L <sub>2</sub>	L <sub>3</sub>	N	1U	1V	1W	2U	2V	2W	3U	3V	3W	4U	4V	4W
一用一备	接电源				接1' 消防水泵			接2' 消防水泵			—		—			
两用一备	接电源				接1' 消防水泵			接2' 消防水泵			接3' 消防水泵		—			
两用两备	接电源				接1' 消防栓泵			接2' 消防栓泵			接1' 喷淋泵		接2' 喷淋泵			

电气主回路控制原理图

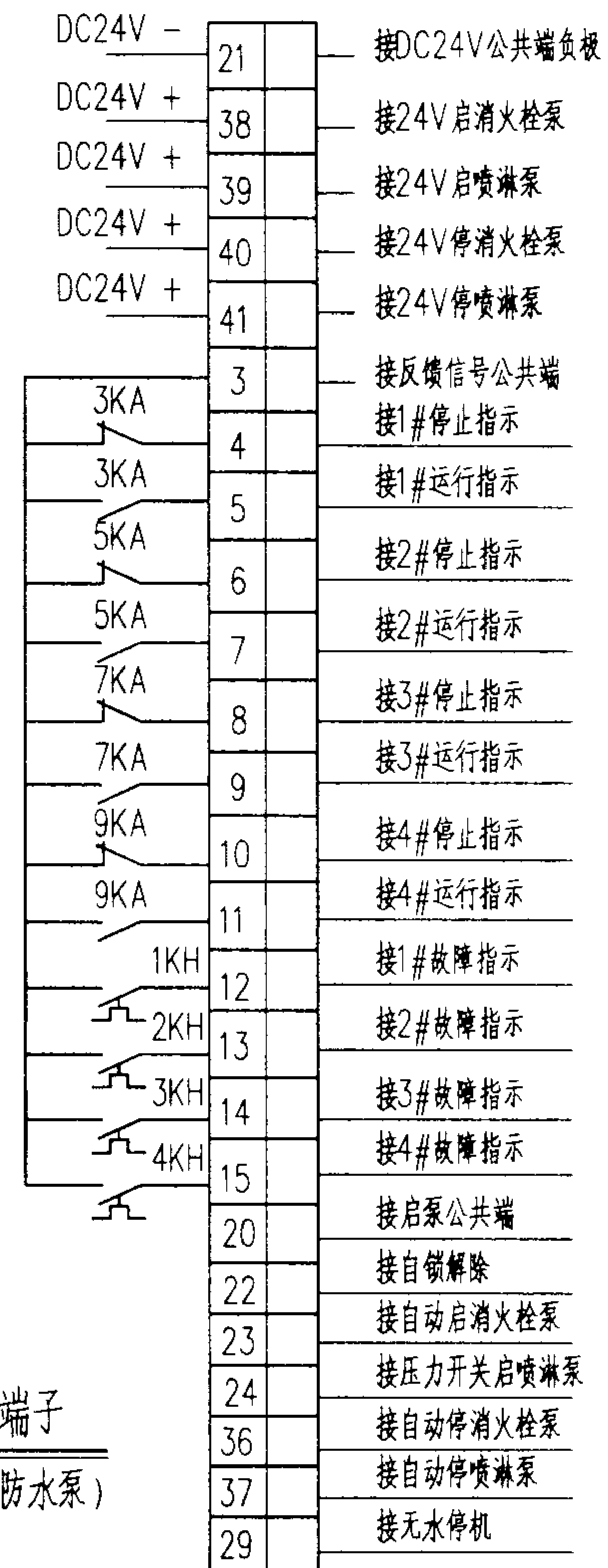
消防水泵带低频自动巡检 功能控制柜电气主回路控制原理图		图集号	04S204
审核	李永厚	校对	李永厚
设计	江民海	页	120



X2: 接线端子  
(控制二台消防水泵)



X2: 接线端子  
(控制三台消防水泵)

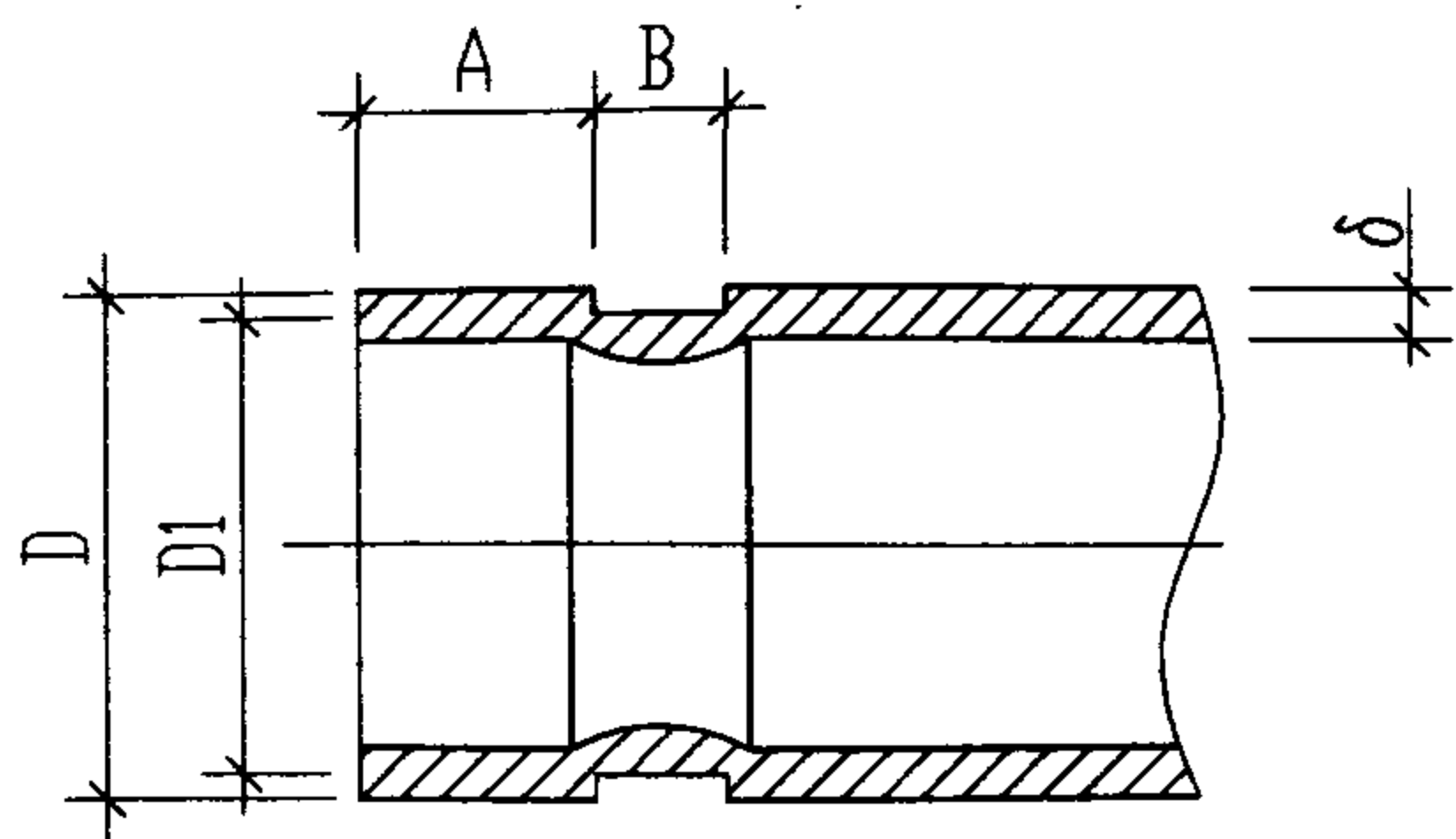


X2: 接线端子  
(控制四台消防水泵)

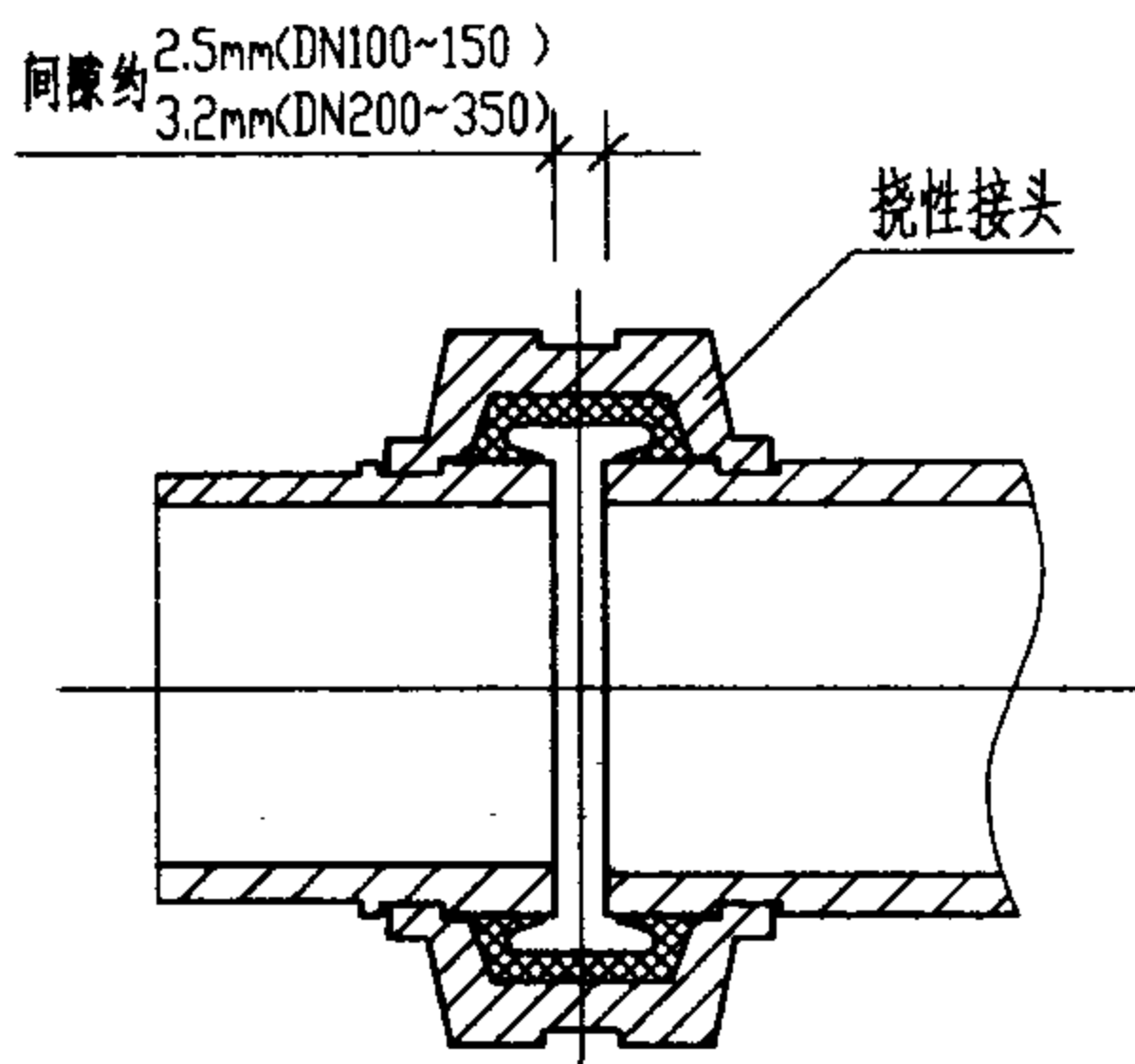
说明:

1. 控制柜中所配置的低频自动巡检装置由PLC控制, 可根据系统需要现场设定任何一天的任一时间自动定时进行消防水泵低频(10~20Hz)低速(约1/3额定转速)运转10~120s(巡检功率约为消防水泵电机额定功率的10%~30%)。巡检时无噪声, 基本无水压, 不磨损消防水泵轴承和密封材料。一旦火警发生, 消防水泵立即自动退出巡检, 并自动转换为按消防控制程序运行。
2. 控制柜面板上安装有消防水泵自动巡检及消防时声光报警装置。
3. 严禁在消防水泵未充满水状态实施自动巡检, 以免造成水泵损坏。

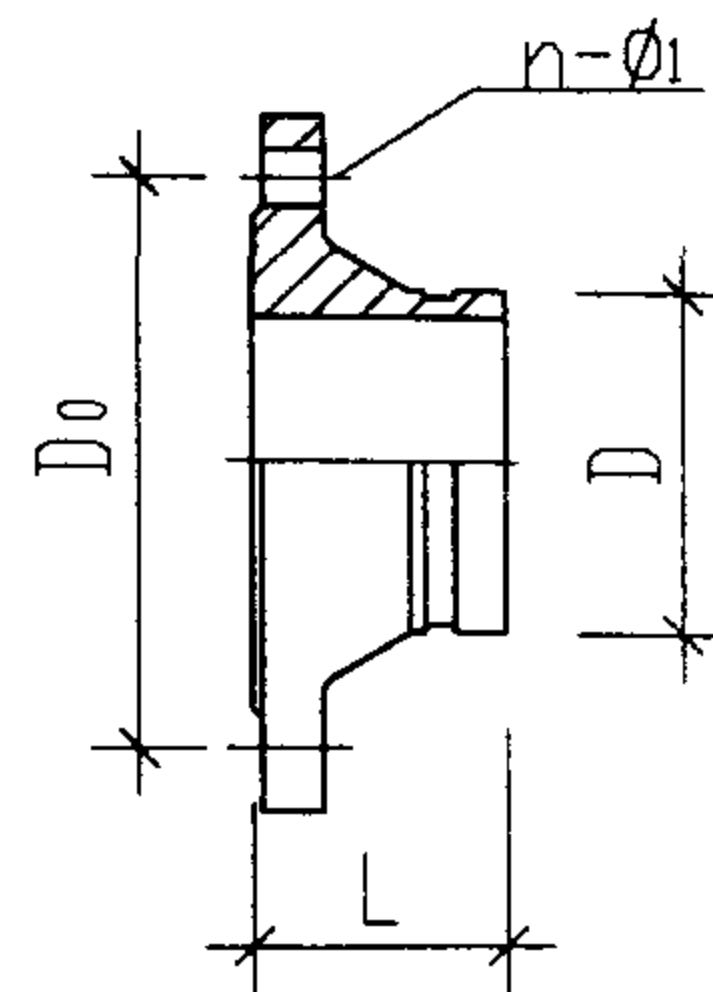
消防水泵带低频自动巡检功能控制柜接线端子图		图集号	04S204
审核	李少杰	校对	李少杰
设计	江民海	页	121



轧制沟槽外形图



挠性接头与直管(或管件)的连接



沟槽法兰接头外形图

钢管轧制沟槽基本尺寸表

公称直径 DN (mm)	钢管外径 D (mm)	A <sup>+0.0</sup> <sub>-0.5</sub>	B <sup>+0.5</sup> <sub>-0.0</sub>	C <sup>+0.5</sup> <sub>-0.0</sub>	沟槽外径 D <sub>1</sub> (mm)	最小壁厚 δ(mm)
100	108	16	9.5	2.2	103.60	4.00
100	114				109.60	
125	133				128.60	4.50
125	140				135.60	
150	159				154.60	
150	165				160.60	
150	168	163.60				
200	219	19	13	2.5	214.00	6.00
250	273				268.00	6.50
300	325			5.5	319.00	7.50
350	377	366.00	9.00			

沟槽法兰接头基本尺寸表

公称直径 (DN) (mm)	公称压力 (MPa)	D	D <sub>0</sub>	L	n-φ <sub>1</sub>	
50	2.5	57	125	65	4-φ18	
50		60				
65		76				
80		89				
100		108	180			8-φ18
100		114				
125		133				
125		140				
150		159	210	70	8-φ22	
150		165				
150	168					
200	219	295	80	12-φ22		
250	273	355	85	12-φ25		
300	325	410	90			
350	1.6	377	470	100	16-φ25	

说明:

1. 泵房管道沟槽式连接应采用挠性接头。
2. 当泵房管道采用沟槽式连接时, 管道(或管件)与水泵、法兰阀门的连接可采用沟槽法兰接头过渡。
3. 本图根据上海瑞孚管路系统有限公司提供的技术资料编制。

消防水泵房管道沟槽式连接(一)

图集号

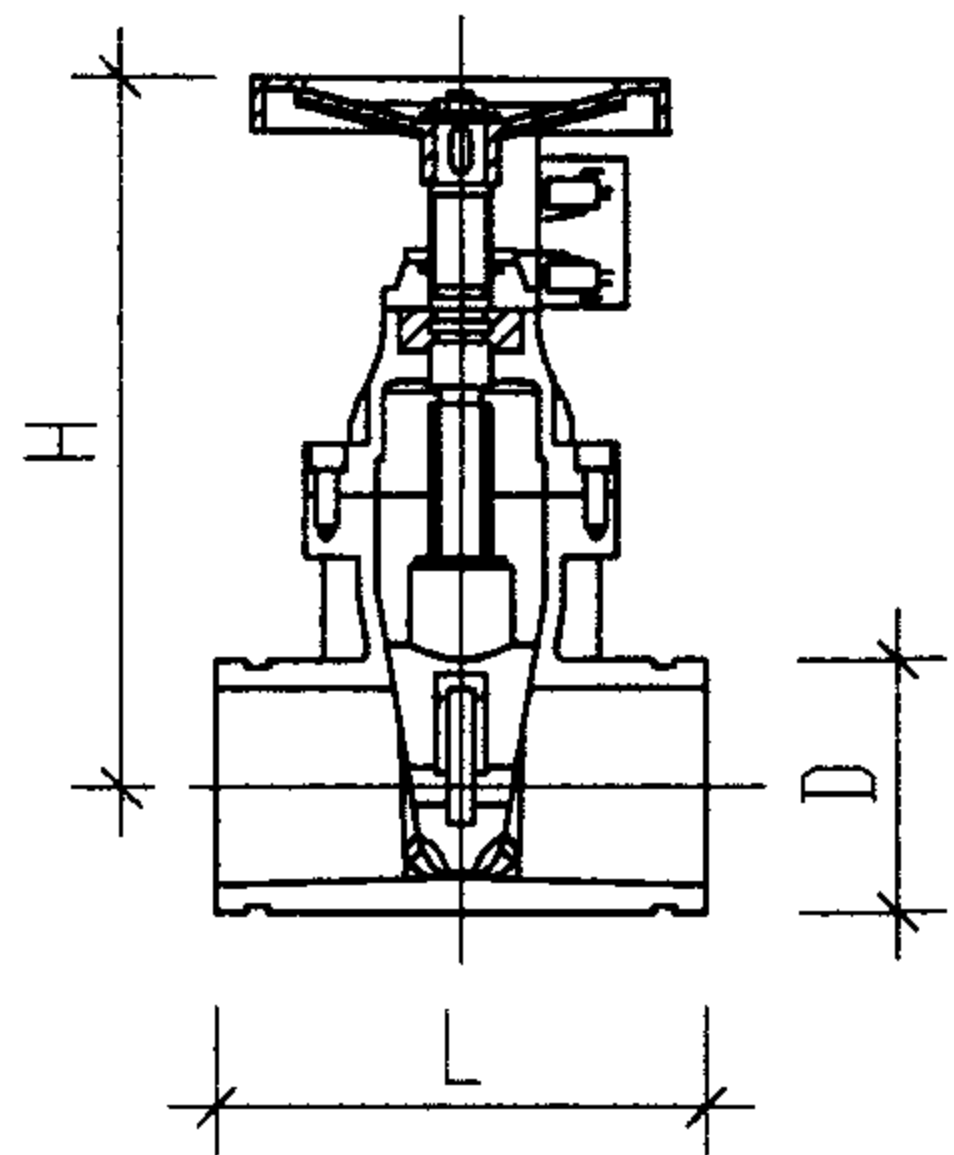
04S204

审核 李永 校对 黄文 设计 王俊霞

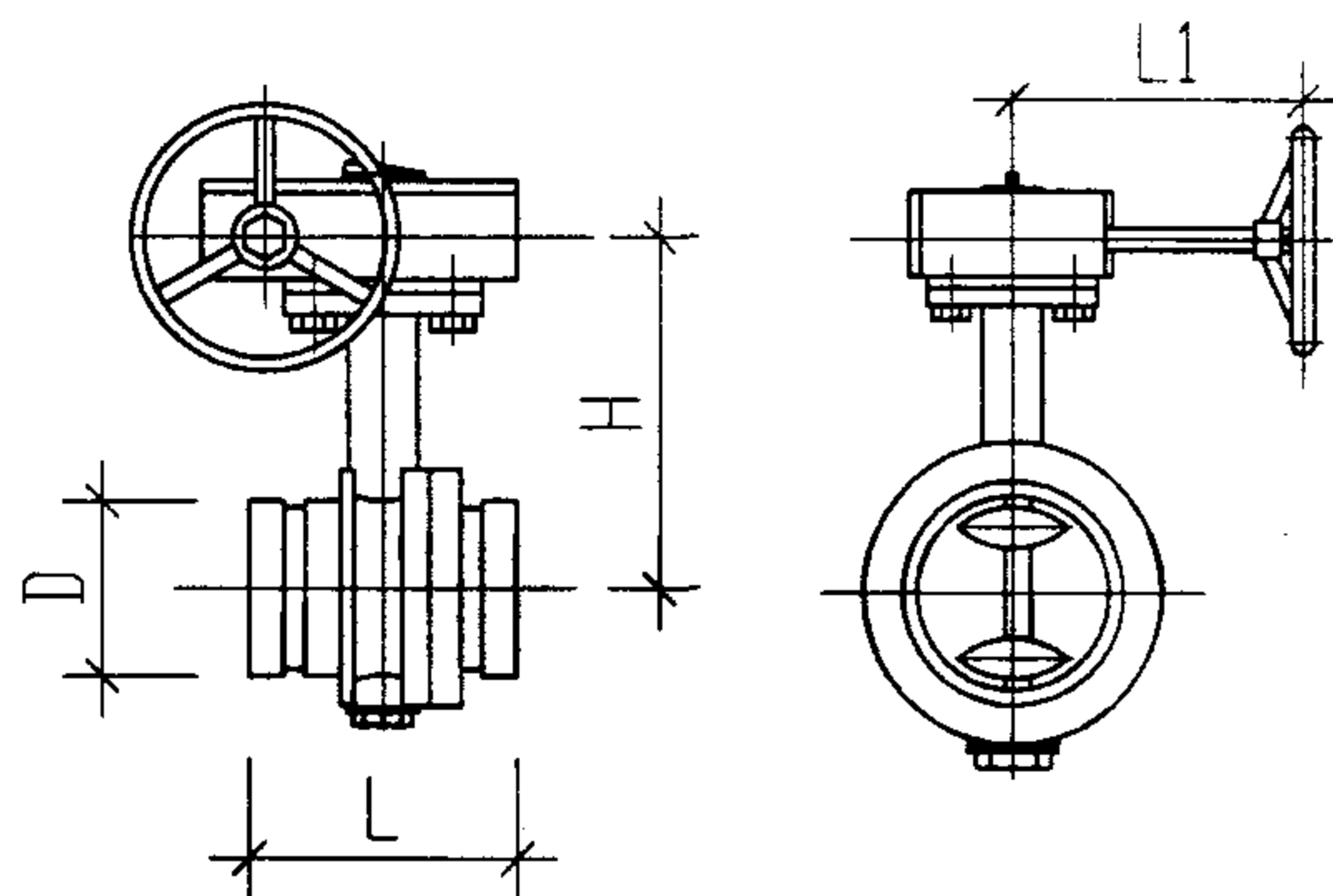
页

122

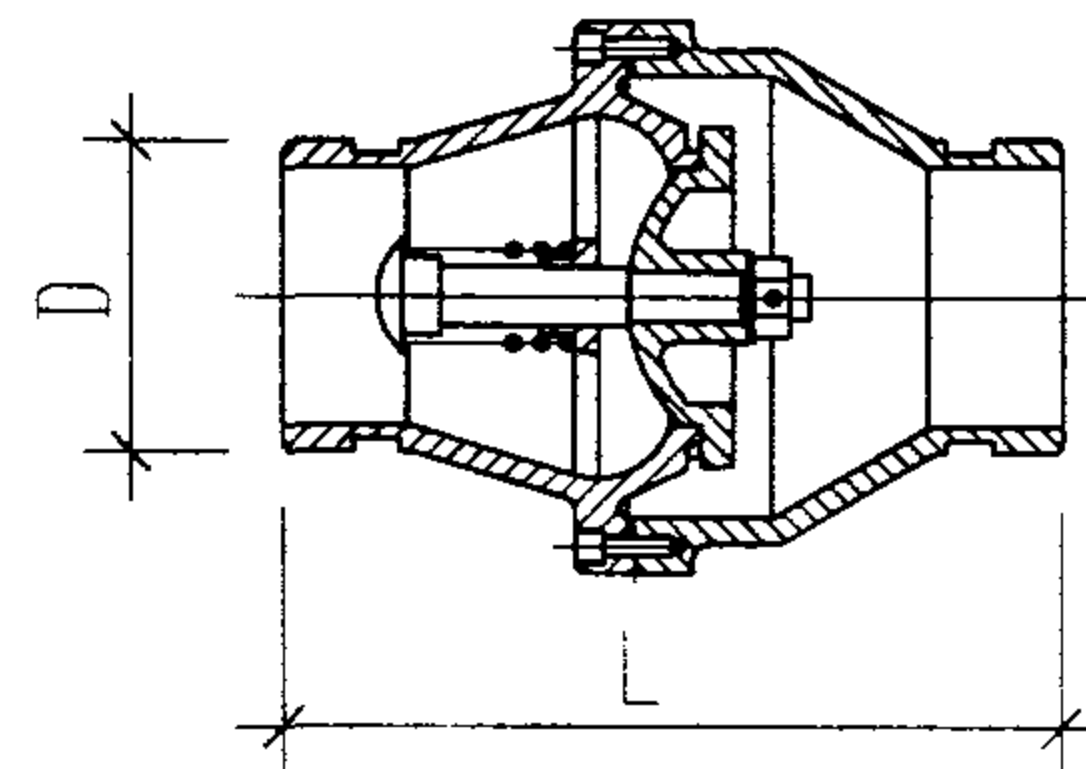




沟槽式闸阀外形图



沟槽式蝶阀外形图



沟槽式止回阀外形图

沟槽式闸阀、蝶阀、止回阀外形尺寸表

公称直径 DN (mm)	适用钢管外径 D (mm)	公称压力 (MPa)	闸 阀 (mm)			蝶 阀 (mm)				止 回 阀 (mm)	
			L	H	D	L	H	L <sub>1</sub>	D	H	D
100	108	1.6/2.5	229	355	108	127	203	150	108	292	108
100	114		229	355	114	127	203	150	114	292	114
125	133		254	380	133	140	220	150	133	330	133
125	140		254	380	140	140	220	150	140	330	140
150	159		267	470	159	140	242	175	159	356	159
150	165		267	470	165	140	242	175	165	356	165
150	168		267	470	168	140	242	175	168	356	168
200	219		292	590	219	152	267	175	219	495	219
250	273		330	670	273	165	310	200	273	622	273
300	325		356	745	325	178	350	200	325	698	325
350	377		381	850	377	190	380	220	377	787	377

说明：本图根据上海瑞孚管路系统有限公司提供的技术资料编制。

消防水泵房管道沟槽式连接(二)

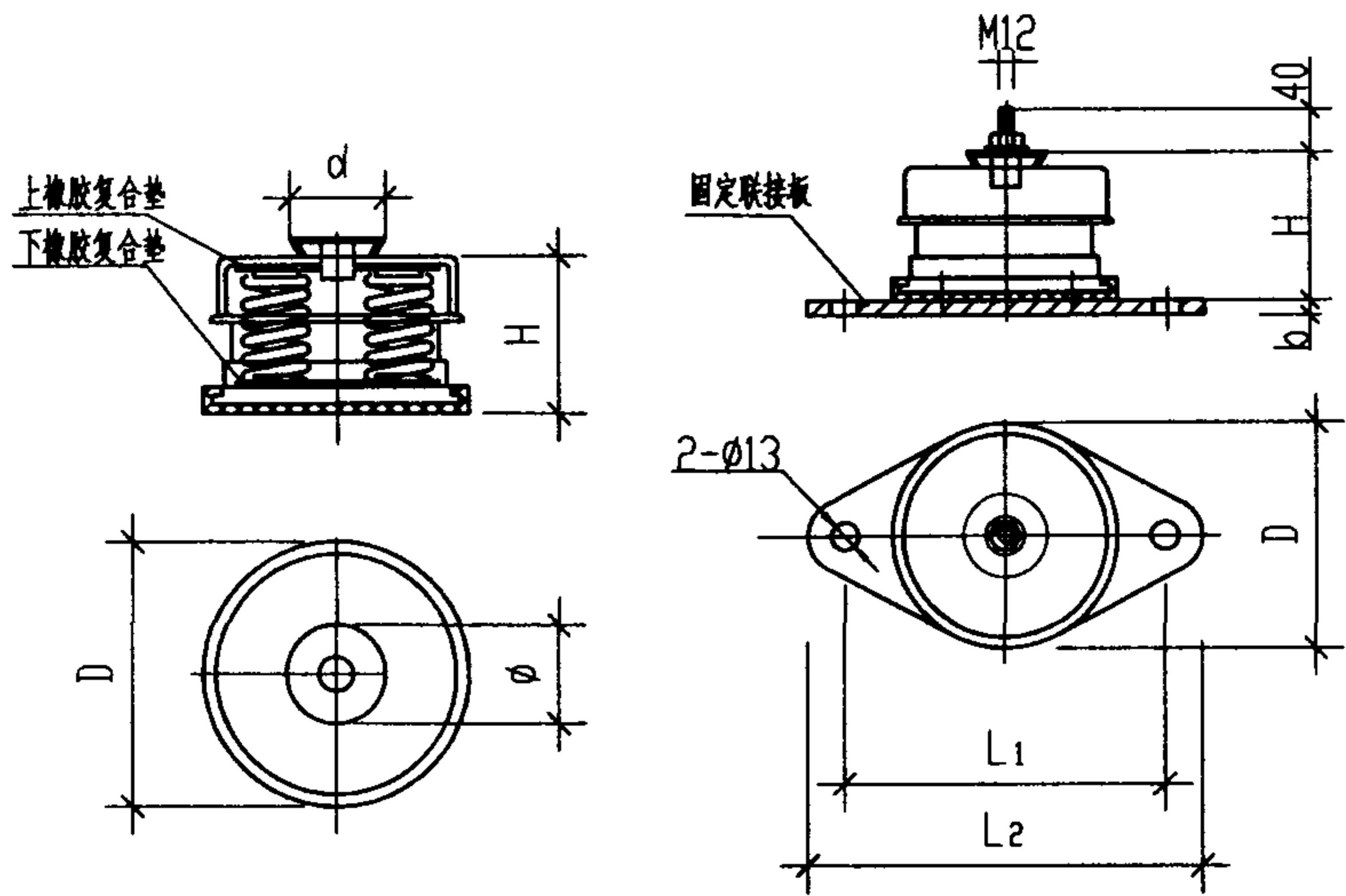
图集号

04S204

审核 李山亭 校对 黄之有 设计 王俊霞

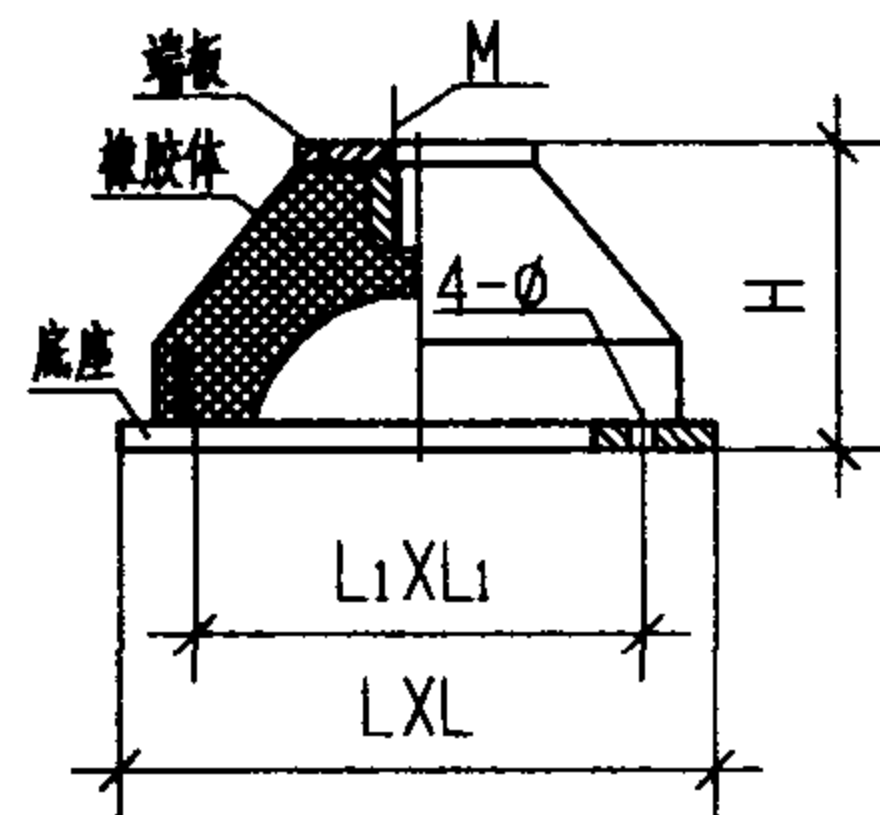
页

123



ZD型外形图

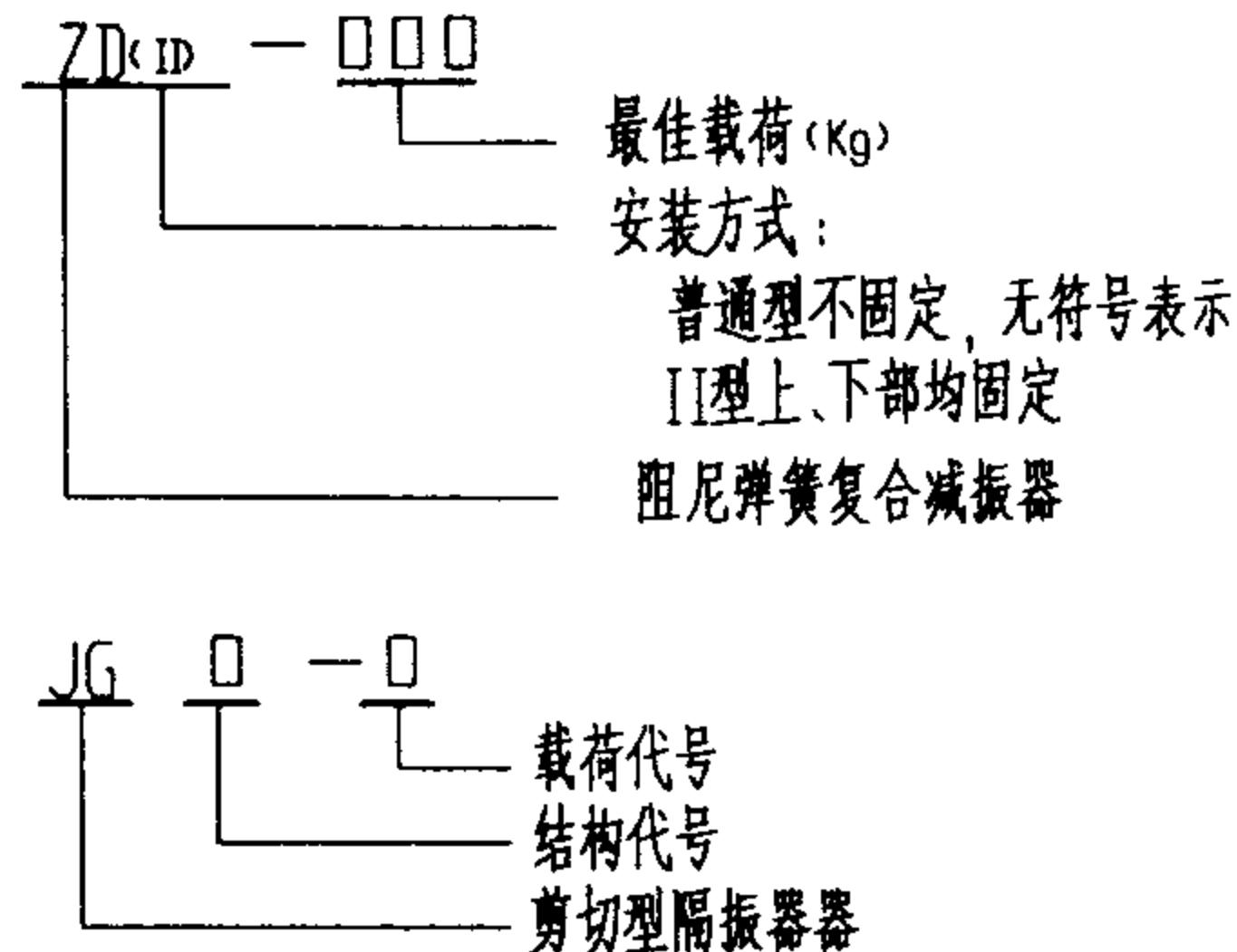
ZD<sub>II</sub>型外形图



JG型外形图

说明:

1. 型号意义



- 卧式泵因扰力小, 重心低, 可采用ZD普通型或JG型, 立式泵应采用ZD<sub>II</sub>、JG型, 上下部均需固定。
- 本图根据上海青浦环新城振器厂提供的技术资料编制。

ZD系列性能参数及外形尺寸表

序号	型号	最佳载荷 (N)	预压载荷 (N)	极限载荷 (N)	外形尺寸						
					D	H	L <sub>1</sub>	L <sub>2</sub>	Ø	d	b
1	ZD-12	120	90	168	84	70	110	140	32	10	5
2	ZD-18	180	115	218	128	65	160	195	42	10	5
3	ZD-25	250	153	288	128	65	160	195	42	10	5
4	ZD-40	400	262	518	144	72	175	210	42	10	6
5	ZD-55	550	336	680	144	72	175	210	42	10	6
6	ZD-80	800	545	1050	163	88	195	230	52	10	6
7	ZD-120	1200	800	1560	185	104	225	265	52	10	8
8	ZD-160	1600	1150	2180	185	104	225	265	52	10	8
9	ZD-240	2400	1600	3100	210	120	250	295	62	14	8
10	ZD-320	3200	2150	4220	230	144	270	310	84	18	8
11	ZD-480	4800	2950	5750	230	144	270	310	84	18	8
12	ZD-640	6400	4170	8300	282	154	320	360	104	20	8
13	ZD-820	8200	5300	10550	282	154	320	360	104	20	8
14	ZD-1000	10000	6050	11580	325	176	360	400	104	20	8

JG系列性能参数及外形尺寸表

序号	型号	额定载荷 (N)	载荷范围 (N)	外形尺寸				
				H	L	L <sub>1</sub>	M	Ø
1	JG1-1	100	50~110	50	75	61	M10	7
2	JG1-2	200	100~200	50	75	61	M10	7
3	JG2-1	400	200~400	60	95	75	M12	10
4	JG2-2	800	400~800	60	95	75	M12	10
5	JG3-1	1600	800~1600	80	132	106	M16	13
6	JG3-2	3200	1600~3200	80	132	106	M16	13
7	JG4-1	6400	3200~6400	110	195	160	M20	16
8	JG4-2	12800	6400~12800	110	195	160	M20	16

ZD系列阻尼弹簧复合减振器

JG系列橡胶剪切隔振器

图集号 04S204

审核 曹山京 校对 董之有 设计 王汝霞

页 124

### ST型阻尼弹簧隔振器性能参数及外形尺寸表

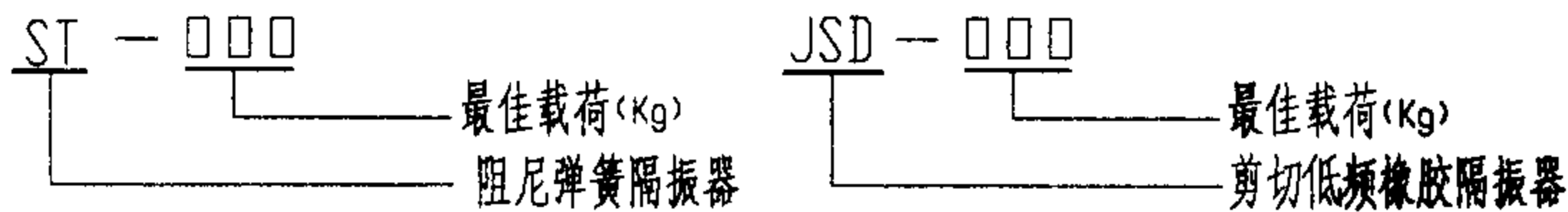
序号	型号	额定载荷 (N)		最佳载荷 (N)	外形尺寸 (mm)		
		预压载荷	最大载荷		D	H	d
1	ST-15	110	215	120~180	125	65	40
2	ST-25	150	295	170~280	125	65	40
3	ST-40	255	510	280~450	140	70	40
4	ST-50	330	665	400~550	140	70	40
5	ST-60	400	800	500~700	160	85	60
6	ST-80	540	1080	700~950	160	85	60
7	ST-120	775	1550	950~1350	210	120	60
8	ST-160	1040	2080	1350~1800	210	120	60
9	ST-220	1530	3060	1800~2500	210	120	60
10	ST-260	1560	3120	2300~2800	230	140	80
11	ST-320	2080	4160	2800~3800	230	140	80
12	ST-420	2850	5690	3500~4500	230	140	80
13	ST-480	3060	6120	4200~5500	280	150	80
14	ST-640	4080	8160	5500~7000	280	150	80
15	ST-800	5150	10300	7000~9500	280	150	80
16	ST-1050	6920	13850	9000~11500	320	175	80

### JSD型低频橡胶隔振器性能参数及外形尺寸表

序号	型号	额定载荷 (N)	静态变形 (mm)	外形尺寸 (mm)					
				D	D <sub>1</sub>	H	h	d	M
1	JSD-30	150~300	6~15	150	120	55	9	12	12
2	JSD-50	250~500	6~15	150	120	55	9	12	12
3	JSD-85	500~850	6~15	200	170	75	9	12	14
4	JSD-120	850~1200	6~15	200	170	75	9	12	14
5	JSD-150	1100~1500	6~15	200	170	85	9	14	16
6	JSD-210	1300~2100	6~15	200	170	85	9	14	16
7	JSD-330	2100~3300	6~15	200	170	95	9	15	18
8	JSD-530	3300~5300	6~15	200	170	95	9	16	18
9	JSD-650	5300~6500	6~15	300	260	115	9	18	22
10	JSD-850	6500~8500	6~15	300	260	115	9	18	22

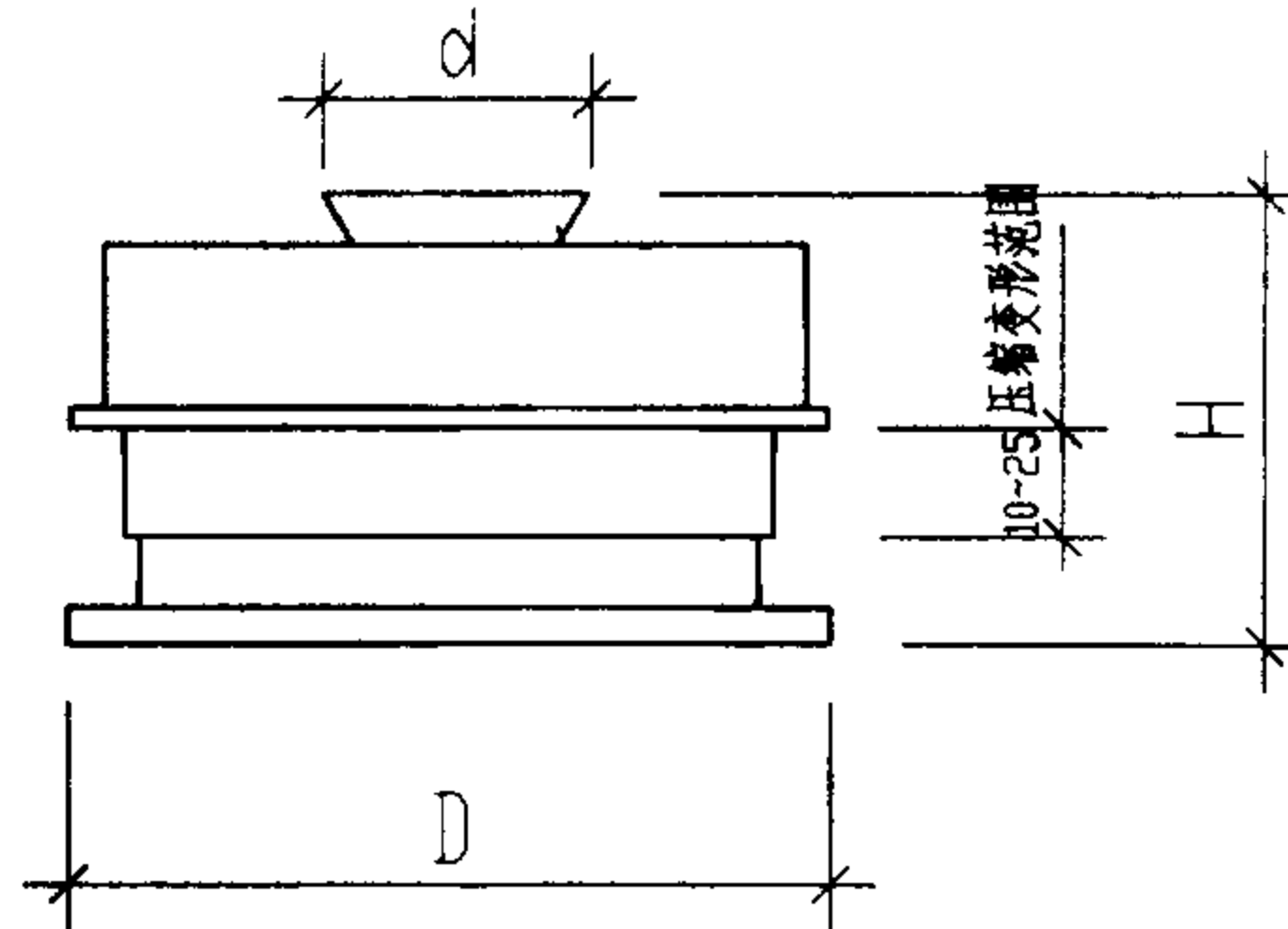
说明:

1. 型号意义

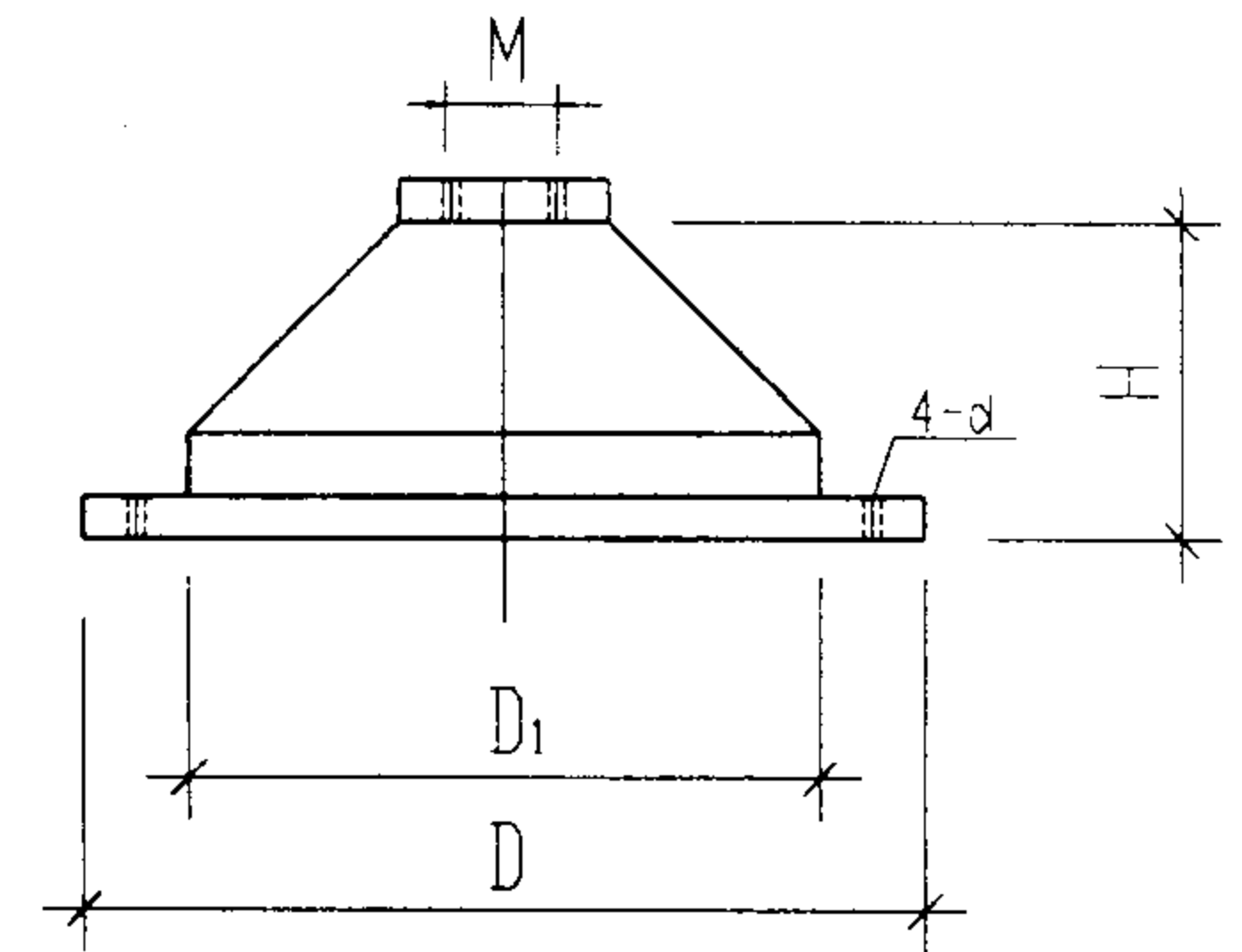


2. 卧式泵因扰力小,重心低,可采用ST型阻尼弹簧隔振器;立式泵应采用JSD型低频橡胶隔振器,上、下部均需固定。

3. 本图根据上海市松江橡胶制品厂提供的技术资料编制。

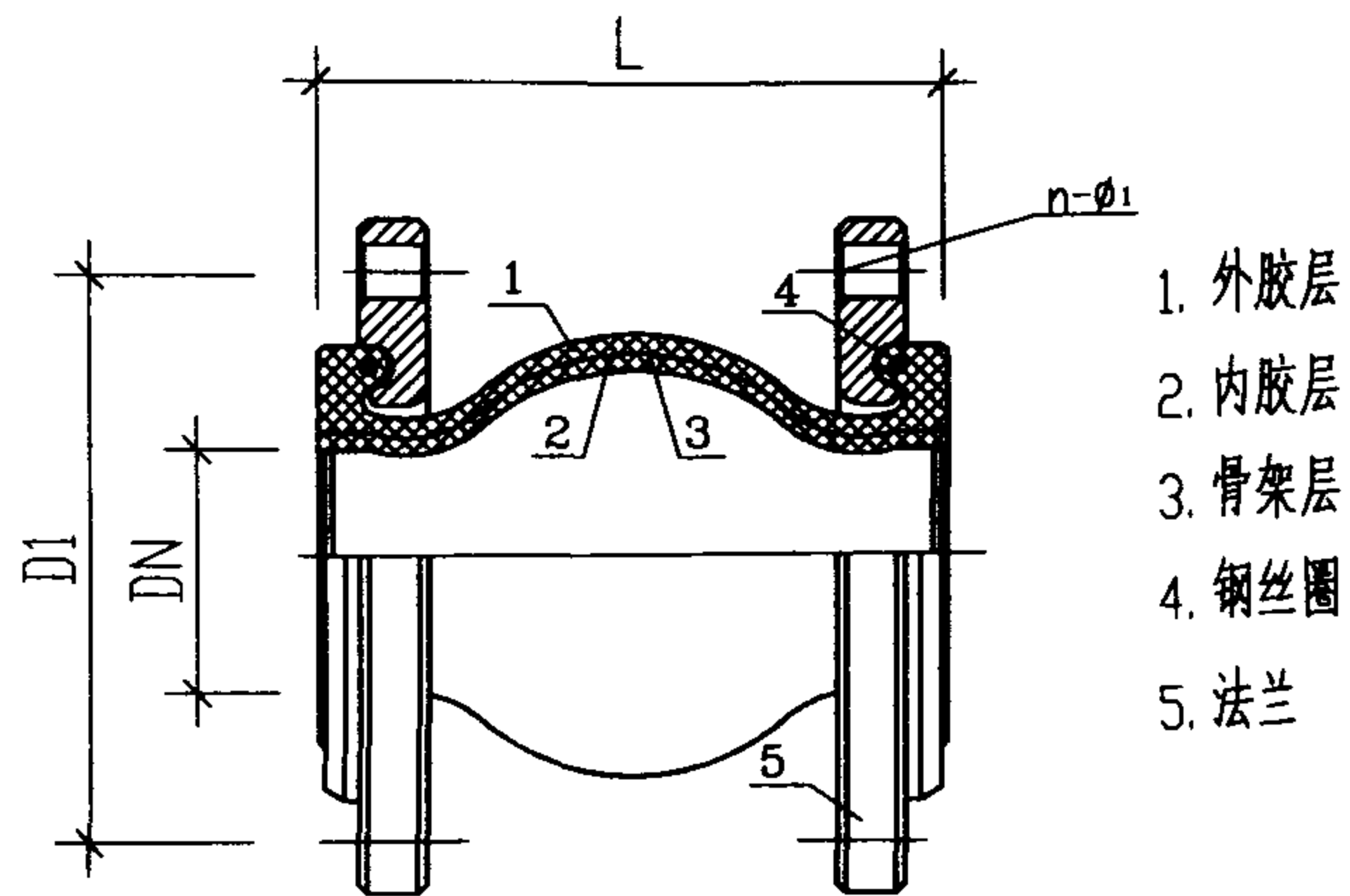


ST型阻尼弹簧隔振器外形图



JSD型低频橡胶隔振器外形图

ST型阻尼弹簧隔振器		图集号	04S204
JSD型低频橡胶隔振器			
审核	李山原	校对	董文有
设计	王俊霞	页	125



XGD<sub>1</sub>系列外形图

1. 外胶层
2. 内胶层
3. 骨架层
4. 钢丝圈
5. 法兰

XGD<sub>1</sub>系列外形尺寸表

型号	L (mm)	0.8 MPa		1.2 MPa		2.0 MPa		许可位移 (mm)	
		D <sub>i</sub>	n-φ <sub>1</sub>	D <sub>i</sub>	n-φ <sub>1</sub>	D <sub>i</sub>	n-φ <sub>1</sub>	压缩	拉伸
XGD <sub>1</sub> -65	115	145	4-φ17.5	145	4-17.5	145	8-17.5	12	12
XGD <sub>1</sub> -80	135	160	8-φ17.5	160	8-17.5	160	8-17.5	14	14
XGD <sub>1</sub> -100	150	180	8-φ17.5	180	8-17.5	190	8-22	16	16
XGD <sub>1</sub> -125	165	210	8-φ17.5	210	8-17.5	220	8-26	18	18
XGD <sub>1</sub> -150	185	240	8-φ22	240	8-22	250	8-26	20	20
XGD <sub>1</sub> -200	200	295	8-φ22	295	12-22	310	12-26	21	21
XGD <sub>1</sub> -250	240	350	12-φ22	355	12-26	370	12-30	21	21
XGD <sub>1</sub> -300	255	400	12-φ22	410	12-26	430	16-30	24	24
XGD <sub>1</sub> -350	265	460	16-φ22	470	16-26	490	16-33	26	28

性能参数表

型号	XGD <sub>1</sub> -XX-8 KXT-(III)	XGD <sub>1</sub> -XX-12 KXT-(II)	XGD <sub>1</sub> -XX-20 KXT-(I)
工作压力 (MPa)	0.8	1.2	2.0
爆破压力 (MPa)	2.4	3.6	6.0
真空度 (mmHg)	650	650	750
适用温度	-20°C~115°C		
偏转角度	15°		

KXT系列外形尺寸表

型号	L (mm)	D <sub>i</sub> (mm)	n-φ <sub>1</sub>	轴向位移 (mm)		横向位移 (mm)
				压缩	拉伸	
KXT-65	115	145	4-φ17.5	13	7	11
KXT-80	135	160	8-φ17.5	15	8	12
KXT-100	150	180	8-φ17.5	19	10	13
KXT-125	165	210	8-φ17.5	19	12	13
KXT-150	180	240	8-φ22	20	12	14
KXT-200	190	295	8-φ22	25	16	22
KXT-250	230	350	12-φ22	25	16	22
KXT-300	245	400	12-φ22	25	16	22
KXT-350	255	460	16-φ22	25	16	22

说明:

1. 型号意义

XGD<sub>1</sub>-□□□-□□□

工作压力 (MPa)

公称直径 (mm)

可曲挠橡胶管接头(单球体)

KXT-(□)-□□□

公称直径 (mm)

工作压力(分为I、II、III三种)

可曲挠橡胶管接头

2. 本图XGD<sub>1</sub>系列根据上海青浦环新减振器厂提供的技术资料编制;  
KXT系列根据上海市松江橡胶制品厂提供的技术资料编制。

XGD<sub>1</sub>系列可曲挠橡胶管接头  
KXT

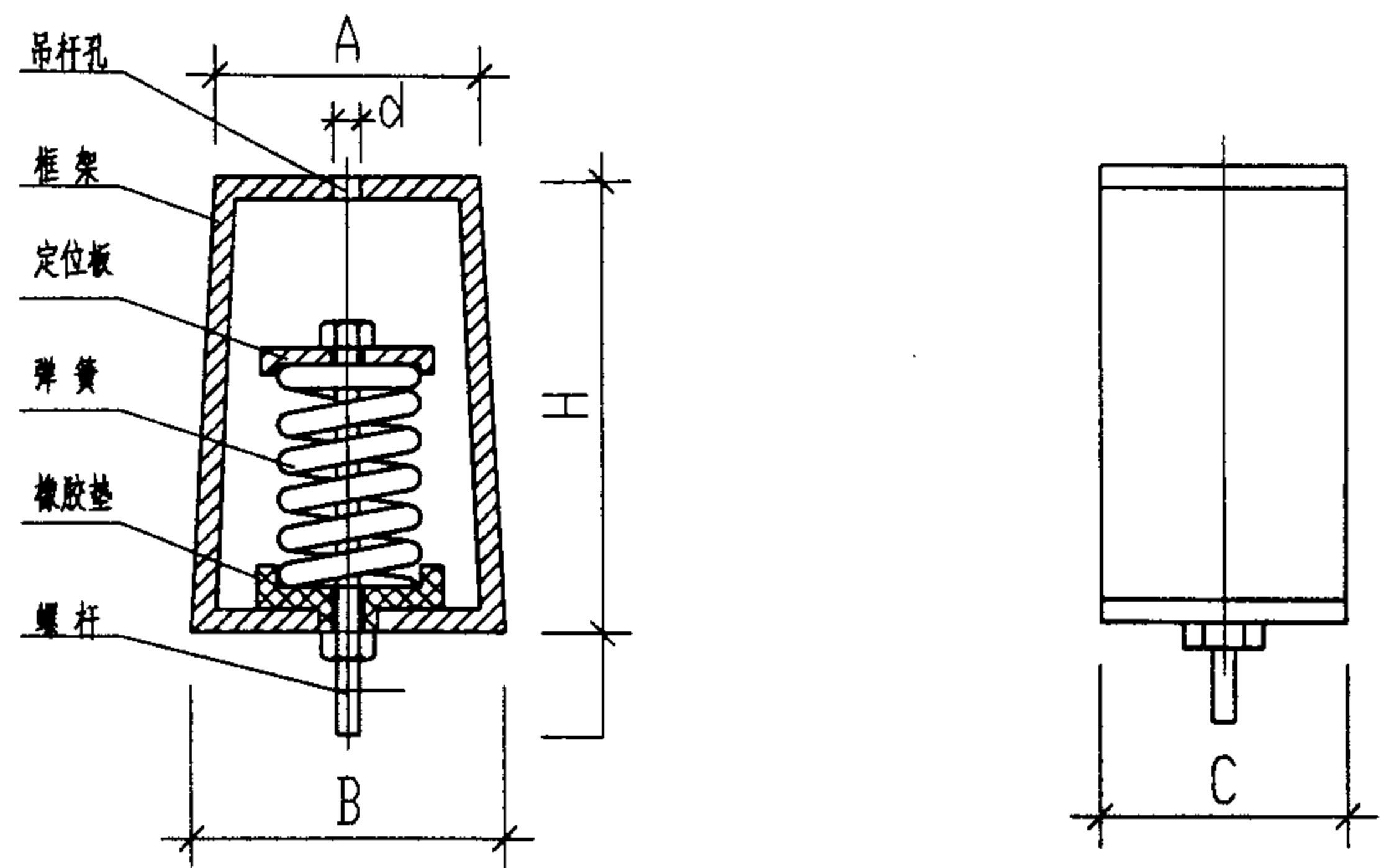
图集号

04S204

审核 姜山 校对 黄之有 设计 王俊霞

页

126



XHS(JTK)系列吊架弹簧减振器外形图

性能尺寸表

型号		XHS-150 JTK-130	XHS-200 JTK-180	XHS-250 JTK-250	XHS-320 JTK-350	XHS-500	XHS-700
性能参数	载荷范围 (N)	1000~2000	1300~2650	1700~3100	2310~4160	3000~6800	5500~10000
	轴向静刚度 (N/mm)	45	58	56	77	200	535
	自振频率 (Hz)	2.3~3.3	2.3~3.3	2.1~2.9	2.1~2.9	4~2.6	4.5~3.4
	预压变形 (mm)	23	23	30	30	15	12
	最大变形 (mm)	45	46	55	54	35	20
外形尺寸	A	115	115	115	116	95	95
	B	130	130	130	130	105	105
	C	100	100	100	100	85	85
	H	200	200	200	200	210	210
	d	13	13	13	13	18	18
	M	12	12	12	12	16	16

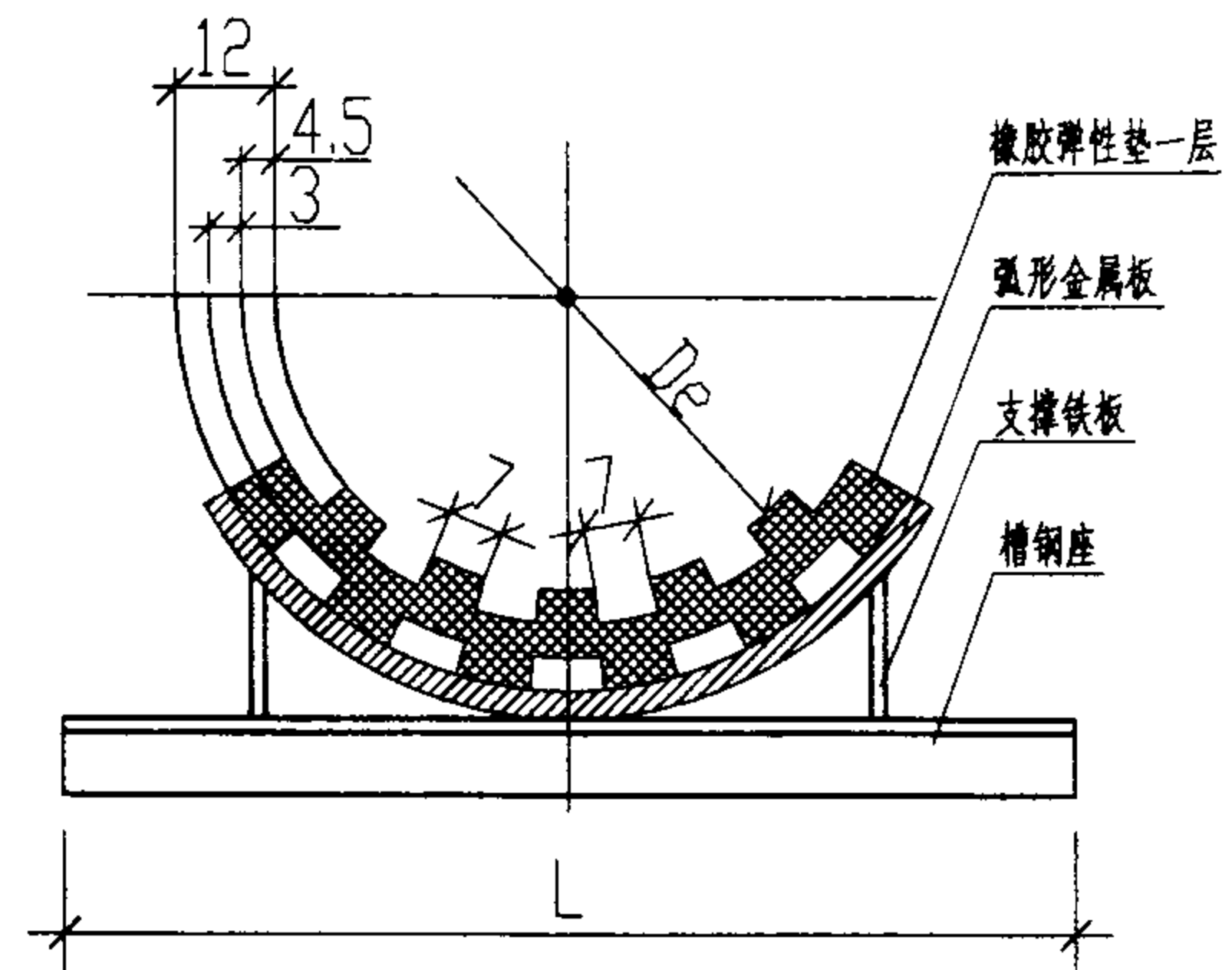
说明: 1. 型号意义

XHS(JTK)-□□□

最佳载荷(Kg)  
吊架弹簧减振器

DT-□□□

管道公称直径(mm)  
管道弹性托架减振器



DT(JTT)系列管道弹性托架减振器

外形尺寸表

型号	公称直径 DN (mm)	管道外径 De (mm)	L (mm)
DT(JTT)-100	100	108	210
DT(JTT)-125	125	133	230
DT(JTT)-150	150	159	250
	150	168	260
DT(JTT)-200	200	219	310
DT(JTT)-250	250	273	365
DT(JTT)-300	300	325	410
	350	355	430
DT(JTT)-350	350	377	470
	400	406	500
DT(JTT)-400	400	426	520

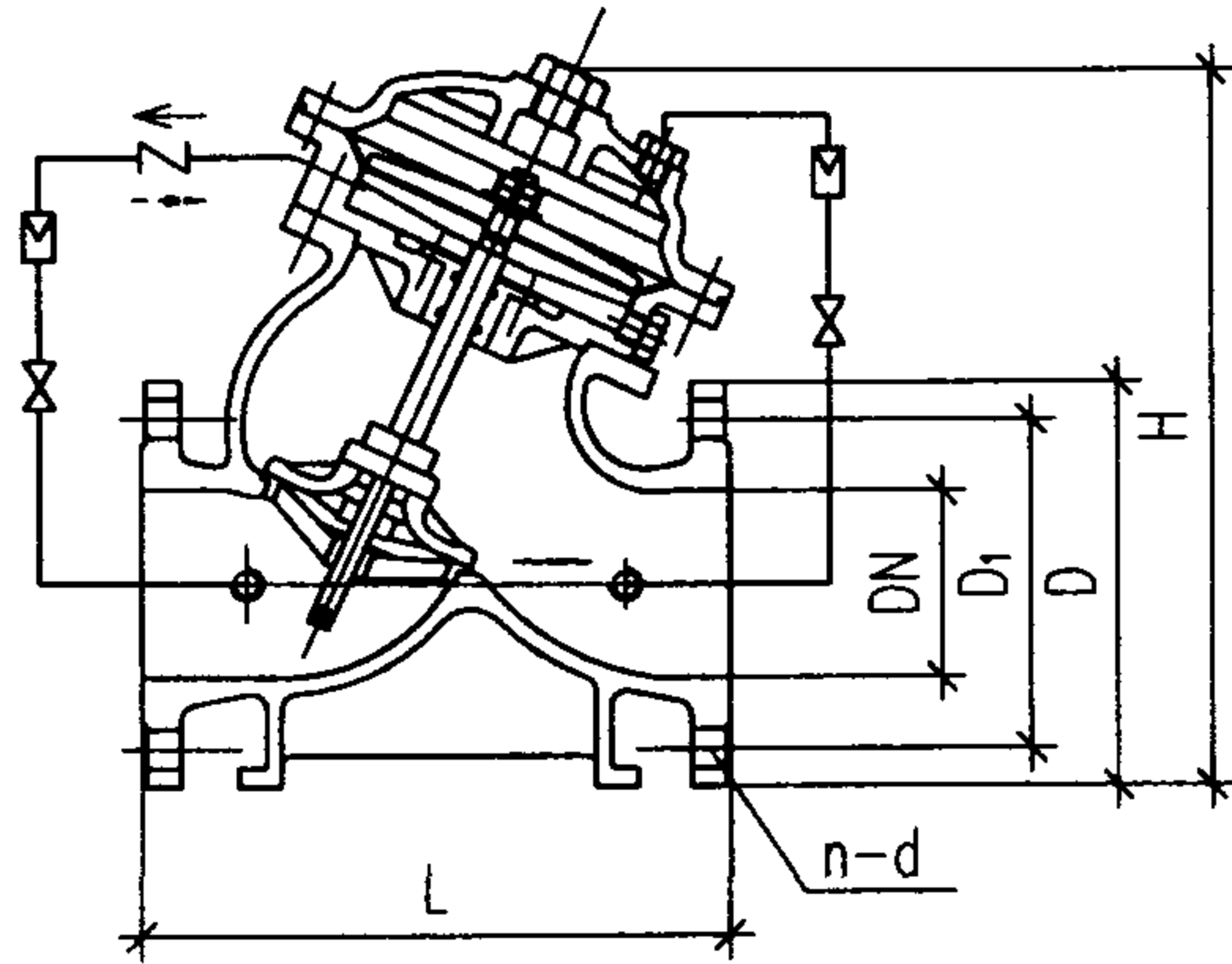
2. 本图XHS、DT系列根据上海青浦环新减振器厂提供的技术资料编制, JTK、JTT系列根据上海市松江橡胶制品厂提供的技术资料编制。

XHS(JTK)系列管道吊架弹簧减振器  
DT(JTT)系列管道弹性托架减振器

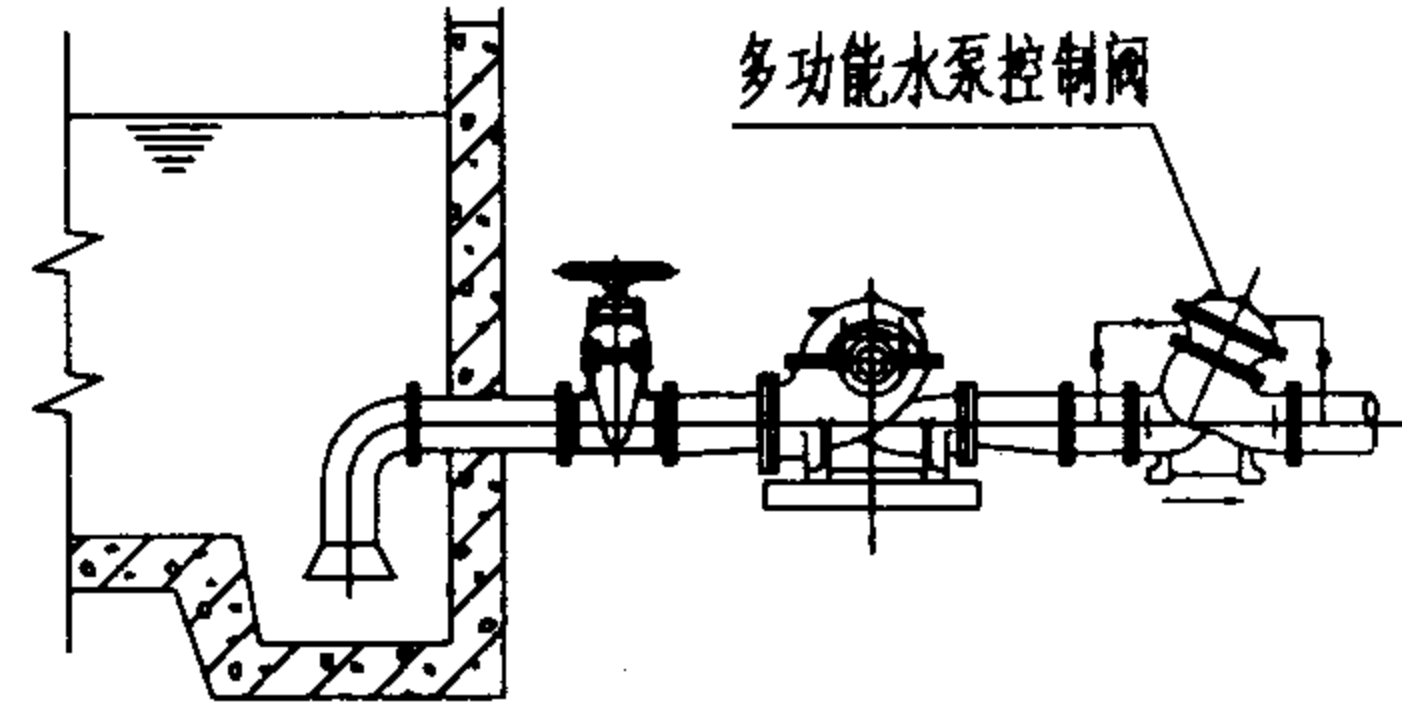
图集号 04S204

审核 姜山 校对 董文有 设计 王俊霞

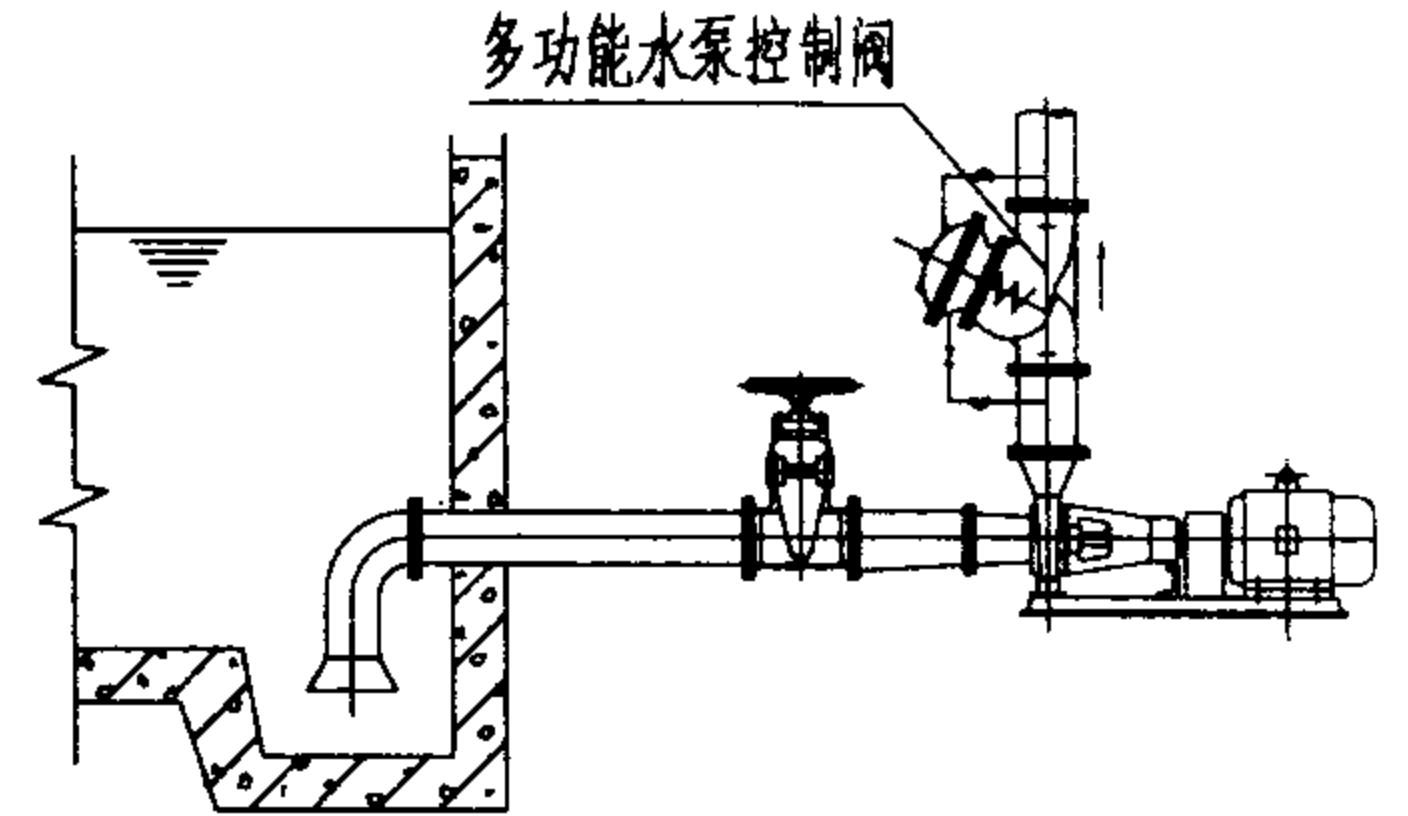
页 127



Jb 745X系列多功能水泵控制阀结构示意图



多功能水泵控制阀卧式安装



多功能水泵控制阀立式安装

多功能水泵控制阀外形尺寸表

公称通径 DN	1.0MPa					1.6MPa					2.5MPa					重量 (kg)
	L	H	D	D <sub>1</sub>	n-d	L	H	D	D <sub>1</sub>	n-d	L	H	D	D <sub>1</sub>	n-d	
50	240	270	165	125	4-φ18	240	270	165	125	4-φ18	250	270	165	125	4-φ18	17
65	300	340	185	145	4-φ18	300	340	185	145	4-φ18	300	340	185	145	4-φ18	26
80	310	400	200	160	4-φ18	310	400	200	160	4-φ18	310	400	200	160	4-φ18	36
100	320	440	220	180	4-φ18	320	440	220	180	4-φ18	350	440	235	190	4-φ22	52
125	390	460	250	210	4-φ18	390	460	250	210	4-φ18	400	460	270	220	4-φ26	70
150	460	500	285	240	4-φ22	460	500	285	240	4-φ22	460	500	300	250	4-φ26	109
200	500	640	340	295	4-φ22	540	640	340	295	4-φ22	540	640	360	310	4-φ26	153
250	610	680	395	350	4-φ22	640	680	405	355	4-φ26	650	680	425	370	4-φ30	230
300	700	820	445	400	4-φ22	800	820	460	410	4-φ26	800	820	485	430	4-φ30	442
350	800	950	505	460	4-φ22	800	950	520	470	4-φ26	820	950	555	490	4-φ33	590

说明:

1. 多功能水泵控制阀通常设置在水泵出水管上, 可以水平安装, 也可以垂直安装。
2. 多功能水泵控制阀具有速闭、缓闭以及吸能腔三种消除水锤措施。安装时应注意水流方向, 水泵出水管上可不另设止回阀。
3. 多功能水泵控制阀最低动作压力0.05MPa, 缓闭时间3~120s(可调)。
4. 本图根据株洲南方阀门制造有限公司提供的技术资料编制。

多功能水泵控制阀

图集号 04S204

审核 李斗原 校对 魏心竹 设计 罗安之

页 128

## 主编单位、参编单位、联系人及电话

主编单位	机械工业第一设计研究院	罗定元	0552-4953058
	中国建筑标准设计研究院	丁再励	010-68393573
参编单位	山东双轮集团股份有限公司	徐振湖	0631-5280323
	陕西航天动力高科技股份有限公司	赵卫忠	029-5602785
	上海熊猫机械（集团）有限公司	吴 竞	021-59755332
	上海东方泵业集团有限公司	刘卫伟	021-56021999

以下企业作为本图集的协编单位，在本图集编制过程中，提供了相关的技术资料，对图集的编制工作给予了很大的支持，特表示感谢。

上海青浦环新减振器厂	021-59282598
上海瑞孚管路系统有限公司	021-65606108
株洲南方阀门股份有限公司	0733-2887711
上海欣昌减震器有限公司（上海市松江橡胶制品厂）	021-57615469

### 主管单位、联系人及电话

中国建筑标准设计研究院	丁再励	010-68393573
-------------	-----	--------------